

形名

A5HA-N1R (単相2線式・/5A)

A6HA-N1R (単相3線式・/5A)

A7HA-N1R (三相3線式・/5A)

特長

- RS-485に準拠した通信機能を搭載しています。
RS-485通信により、電力量計指示値の出力が可能です。
- 充実した計測項目があります。
(有効電力量、瞬時有効電力、力率、電圧、電流)
- 自動検針、省エネ支援システムの使用に最適です。
- 各相の逆潮流検出機能により誤接続判別が容易です。

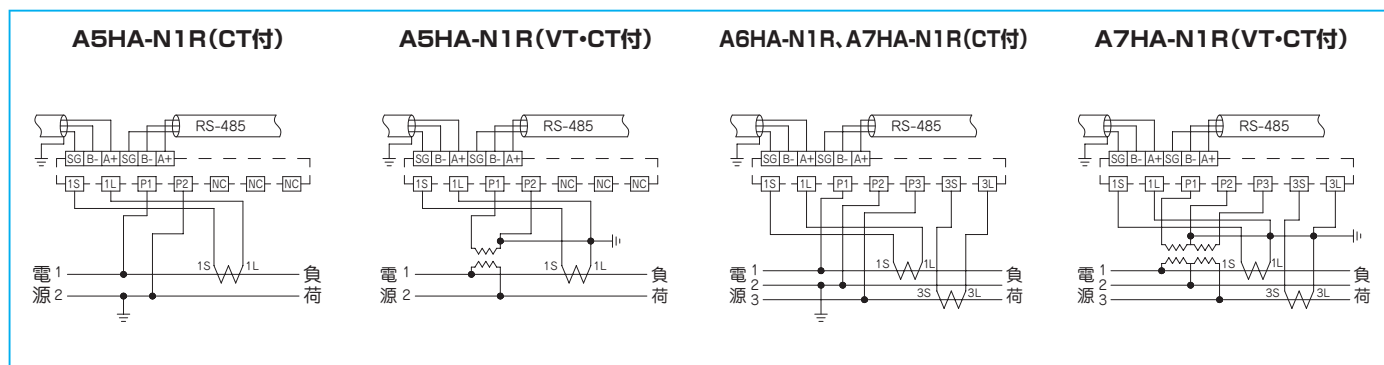


A6HA-N1R

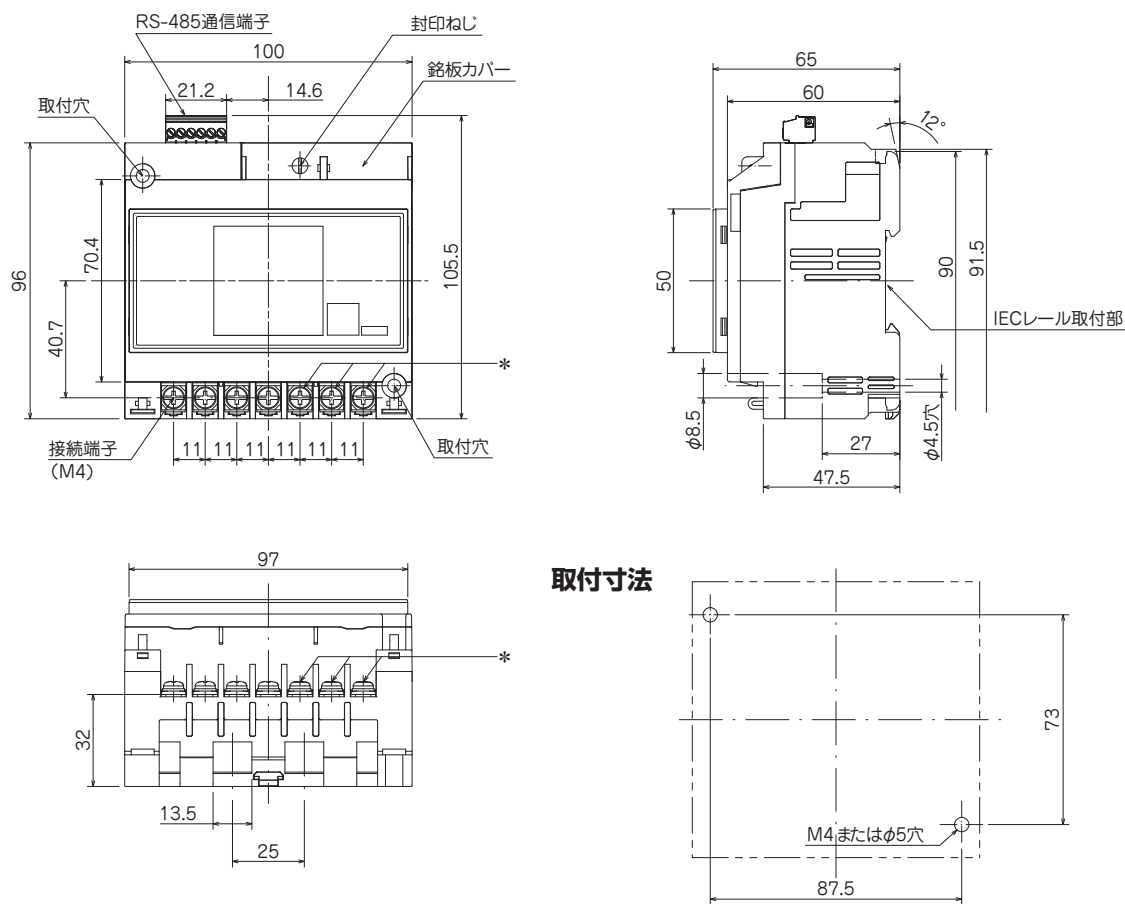
仕様

相線式	単相2線式	単相3線式	三相3線式
形名	A5HA-N1R	A6HA-N1R	A7HA-N1R
タイプ	標準品		
取付・接続方式	表面取付・表面接続		
定格電圧(V)	/110、100、200	100	/110、100、200
定格電流(A)	/5		
計測項目	有効電力量[kWh] (順潮流/逆潮流)、瞬時有効電力[W]、力率、電圧[V] (P1-P2間、P2-P3間、P3-P1間)、電流[A] (1S-1L相、2S-2L相、3S-3L相) ※液晶表示は有効電力量(順潮流)のみ		
警告表示	逆潮流検出、電圧異常		
定格周波数(Hz)	50または60		
表示	計量値(kWh)LCD 6桁表示 動作時:「計量」点灯+「●」点滅 無計量時:「無計量」点灯 逆潮流検出時:「無計量」、「逆潮流」点灯 電圧異常検出時:「無計量」、「電圧異常」点灯		
通信インターフェース	RS-485通信 接続台数:最大255台 終端抵抗:120Ω内蔵(スイッチでON/OFF) 通信方式:半二重、ポーリング 同期方式:調歩同期		
伝送速度	4800/9600/19200bps(選択設定)		
伝送距離	1000m[ケーブル:KPEV-SB(0.5mm ²)、CPEV-S(φ0.9~φ1.2mm)、FCPEV-S(φ0.9~φ1.2mm)]		
伝送計測項目	有効電力量(順潮流/逆潮流)、瞬時有効電力、力率、電流、電圧		

接続図



外形寸法



2

注) オプション品はP.43をご参照ください。
 ・单相2線式の場合、*の端子ねじはありません。

RS-485通信設定方法

RS-485 通信機能を使うためには、端末アドレスと通信速度とパリティの設定が必要です。設定方法は以下の通りです。
【設定 / 記憶】 ボタンが押されるごとに、端末アドレスの 100 の位 → 10 の位 → 1 の位 → 通信速度 → パリティの順に選択画面を表示します。
 選択画面表示中、**【送り】** ボタンが押されるごとに、選択値が切り替わります。

