

形名

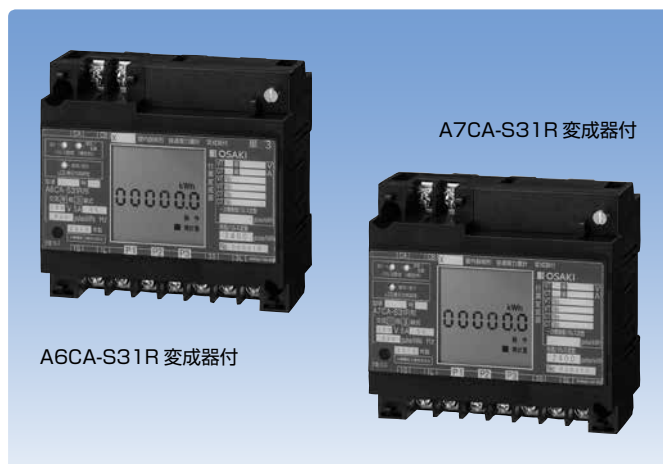
A5CA-S31R (単相2線式・/5A)

A6CA-S31R (単相3線式・/5A)

A7CA-S31R (三相3線式・/5A)

特長

- 計量法に準拠しています。
- 日本電気計器検定所の型式承認を取得しています。
- 計量値表示は、LCD表示方向設定スイッチにより4方向に切替可能です。
- 発信端子の片側配置、IECレール取り付けの標準採用で施行性向上を実現しました。
- 低圧・高圧回路を問わず全ての定格に対応できます。
- 自動検針システムによる課金用途だけでなく、データロガー等との組合せによる省エネルギー対策に最適です。



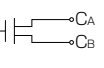
A6CA-S31R 変成器付

A7CA-S31R 変成器付

仕様

相線式 形名	単相2線式 A5CA-S31R	単相3線式 A6CA-S31R	三相3線式 A7CA-S31R
タイプ	標準品		
取付・接続方式	表面取付・表面接続		
型式承認番号	第3365-1号	第3366-1号	第3367-1号
定格電圧(V)	/110、100、200、240	100	/110、100、200
定格電流(A)	/5		
計器定数 (pulse/kWs)	/110V	1000	500
	100V		
	200V	500	250
	240V		
240V	375	-	-
定格周波数(Hz)	50または60 ^{*1}		
電圧回路 皮相電力(VA)	P.65をご参照ください。 ^{*2}		
電流回路 皮相電力(VA)	P.65をご参照ください。 ^{*2}		
質量(kg)	約330		
端子カバー	標準装備		

注) *1 未検定品は50/60Hz共用です。*2 電圧回路の皮相電力はJIS等の規格範囲外となります。

発信装置記号	出力方式	線式の別	交直の別	極性の別	パルス電圧(V)	パルス電流(mA)	パルス容量	オン抵抗(Ω)
S31	発信パルス(1) CA-CB 無電圧無接点(フォトモスリレー)  (a接点)	2線	交直	無	175DC or 120AC 以下	100DC or 70AC 以下	10VA 以下	25 以下

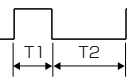
パルス出力

相線式	単相2線式	単相3線式	三相3線式
定格電圧(V)	/110、100、200、240	100	/110、100、200
パルス定数 ^{*3}	10 ⁿ (pulse/kWh)	1/10、1、10、100 (液晶表示のパルス定数設定値) ÷ 電力量計乗率(pulse/kWh) より選択 ^{*4}	
	固有(pulse/kWh)	4000	2000
パルス幅	10 ⁿ	120、240、520、820、1020msecより選択 ^{*4}	
	固有	240msec	

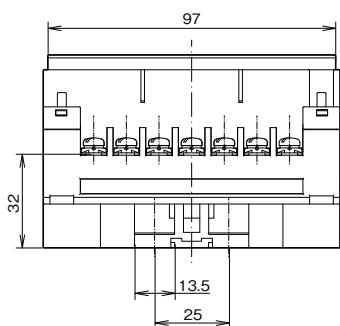
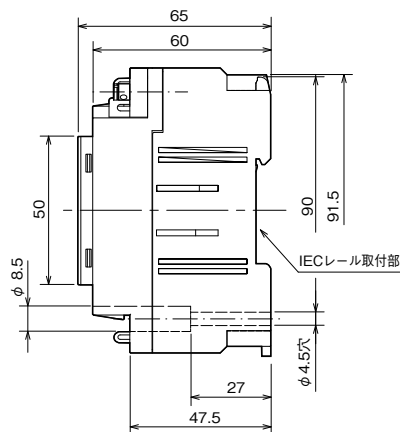
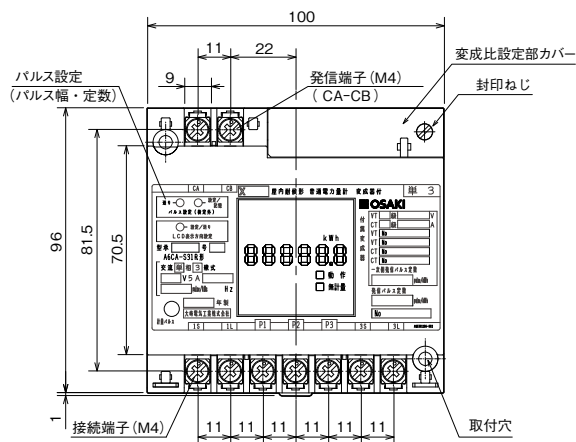
注) *3 10べき倍、または固有パルスのどちらかの選択になります。なお、取付後でも計器前面より変更できます。

*4 取付後でも、10べき倍の場合パルス幅・パルス定数を計器前面より変更できます。なお、パルス幅・パルス定数の選択によっては設定できない組合せがあります。

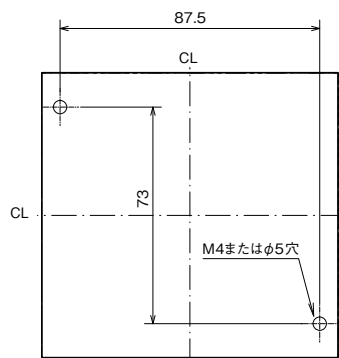
計量パルスの仕様

出力方式	計器定数	出力パルス幅	放射強度	波長
赤外線発光出力	計器定数を参照ください	 T1=21μs以上 T2=21μs以上	3mW/sr	940±20nm

外形寸法

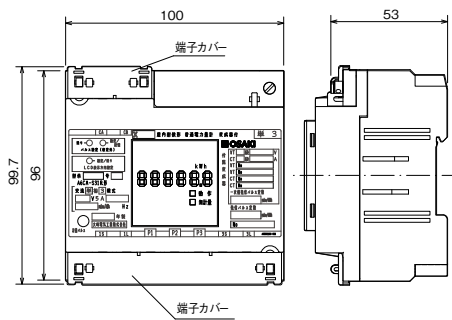


取付寸法



(※) 試験用端子について：絶対にねじを緩めないでください。緩めると計量不良の原因となります。（弊社にて締め付けた状態で出荷しております）

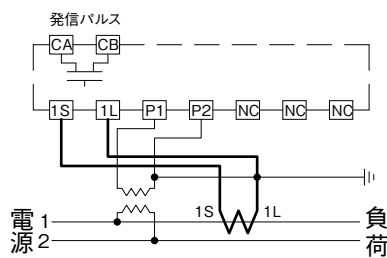
端子カバー付き 外形寸法



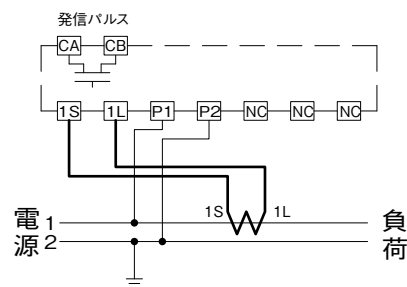
オプション品は P.61 をご参照ください。

接続図

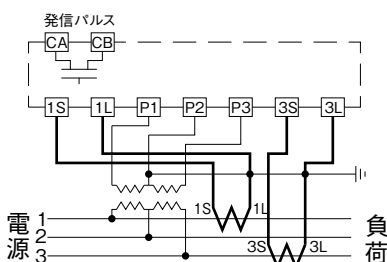
A5CA-S31R (VT・CT付)



A5CA-S31R (CT付)



A7CA-S31R (VT・CT付)



A6CA-S31R, A7CA-S31R (CT付)

