

形 名

A5DA-RS31 (単相2線式・/5A)

A6DA-RS31 (単相3線式・/5A)

A7DA-RS31 (三相3線式・/5A)

特 長

- 計量法に準拠しています。
- 日本電気計器検定所の型式承認を取得しています。
- 端子カバー 一体化により施工性を向上します。
- 計量値表示は、LCD表示方向設定スイッチにより4方向に切替可能です。
- 発信端子の片側配置、IECレール取付の標準採用で
施行性向上を実現しました。
- 低圧・高圧回路を問わず全ての定格に対応できます。
- 自動検針システムによる課金用途だけでなく、
データロガー等との組合せによる省エネルギー対策に最適です。

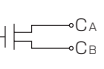


A6DA-RS31 (/5A)

仕 様

相線式	単相2線式	単相3線式	三相3線式
形名	A5DA-RS31	A6DA-RS31	A7DA-RS31
タイプ	標準品		
取付・接続方式	表面取付・表面接続		
定格電圧(V)	/110, 100, 200, 240	100	/110, 100, 200
定格電流(A)	/5		
定格周波数(Hz)	50または60 ^{*1}		
電圧回路	皮相電力(VA)	P.81をご参照ください。 ^{*2}	
電流回路	皮相電力(VA)		
質量(g)	約330		
端子カバー	標準装備		

※1：未検定品は50/60Hz共用です。 ※2：電圧回路の皮相電力はJIS等の規格範囲外となります。

発信装置記号	出力方式	線式の別	交直の別	極性の別	パルス電流 (V)	パルス電流 (mA)	パルス容量	オン抵抗 (Ω)
S31	発信パルス(1)C _A -C _B 無電圧無接点(フォトモスリレー)  (a接点)	2線	交直	無	175DC or 120AC 以下	100DC or 70AC 以下	10VA 以下	50 以下

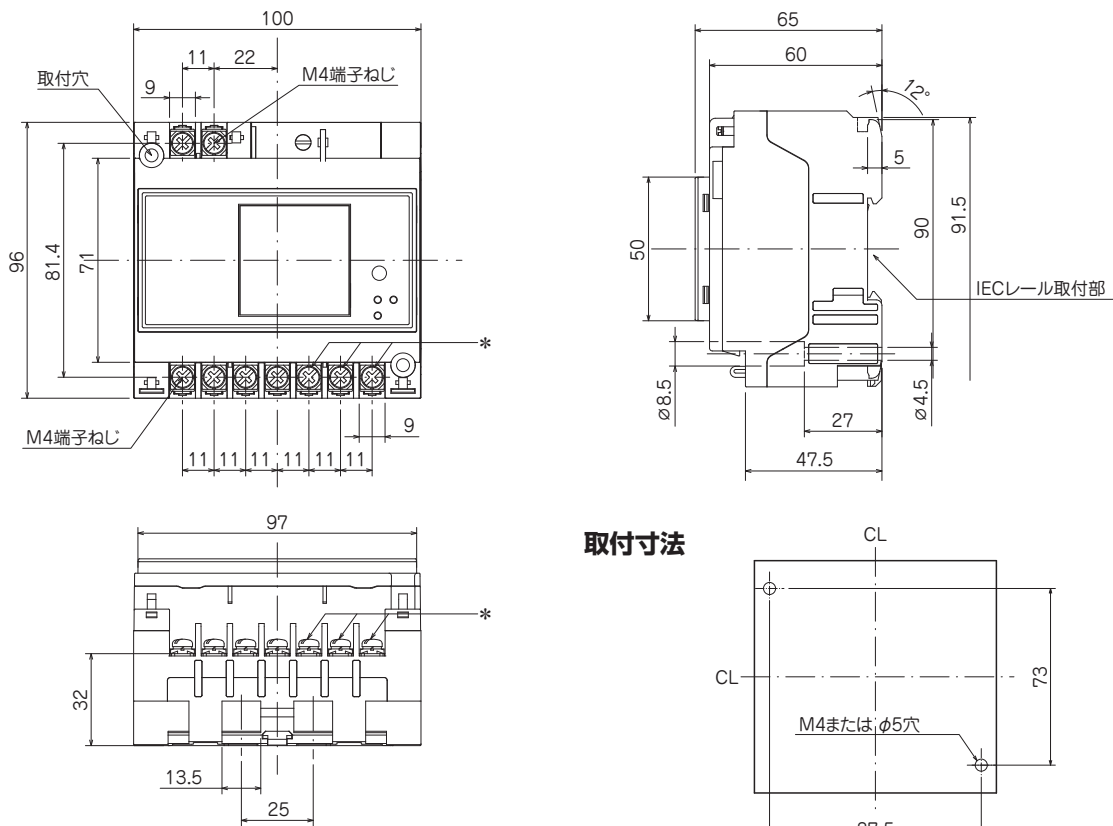
パルス出力

相線式	単相2線式	単相3線式	三相3線式	
定格電圧(V)	/110, 100	200, 240	100	
パルス定数 ^{*3}	10 ⁿ (pulse/kWh)	1/10, 1, 10, 100(液晶表示のパルス定数設定値)÷電力量計乗率(pulse/kWh)より選択 ^{*4}		
	固有(pulse/kWh)	4000	2000	2000
パルス幅	10 ⁿ	120, 240, 520, 820, 1020msecより選択 ^{*4}		
	固有	240msec		

※3：10べき倍、または固有パルスのどちらかの選択になります。なお、取付後でも計器前面より変更できます。

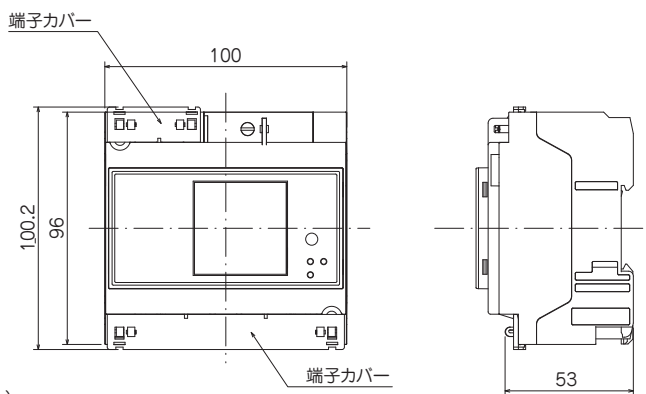
※4：取付後でも、10べき倍の場合パルス幅・パルス定数を計器前面より変更できます。なお、パルス幅・パルス定数の選択によっては設定できない組合せがあります。

外形寸法



注) 单相2線式の場合、*の端子ねじはありません。

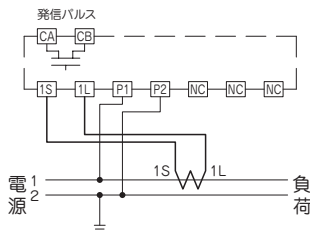
端子カバー付 外形寸法



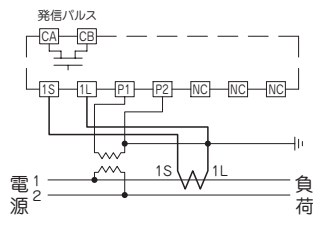
注) オプション品はP.43をご参照ください。

接続図

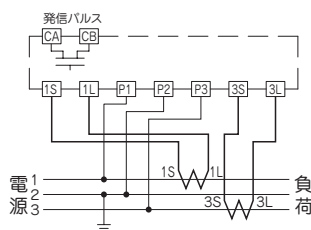
A5DA-RS31 (CT付)



A5DA-RS31 (VT・CT付)



A6DA-RS31, A7DA-RS31 (CT付)



A7DA-RS31 (VT・CT付)

