

形名

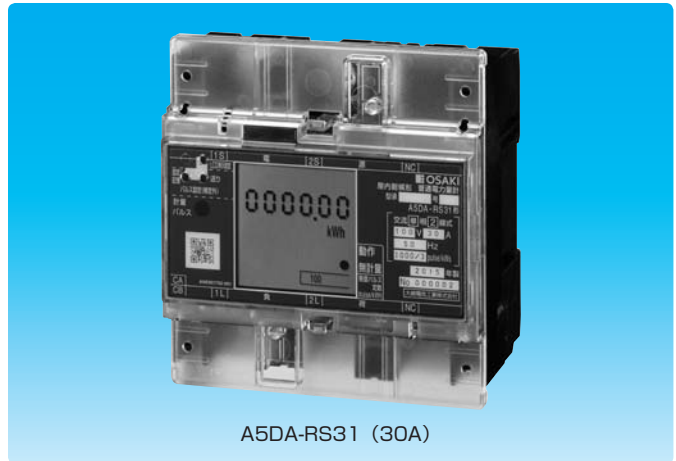
A5DA-RS31 (単相2線式・30A、120A)

A6DA-RS31 (単相3線式・30A、120A)

A7DA-RS31 (三相3線式・30A、120A)

特長

- 計量法に準拠しています。
- 日本電気計器検定所の型式承認を取得しています。
- 端子カバー 一体化により施工性を向上します。
- 計量値表示は、LCD表示方向設定スイッチにより4方向に切替可能です。
- ブレーカと直結可能な端子高さ24mm、発信端子の片側配置、IECレール取り付けの標準採用で施工性向上を実現しました。
- 自動検針システムによる課金用途だけではなく、データロガー等との組合せによる省エネルギー対策に最適です。

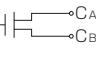


A5DA-RS31 (30A)

仕様

相線式	単相2線式				単相3線式				三相3線式			
形名	A5DA-RS31				A6DA-RS31				A7DA-RS31			
タイプ	標準品	BL ^{*1}	標準品	BL ^{*1}	標準品	BL ^{*1}	標準品	BL ^{*1}	標準品	BL ^{*1}	標準品	BL ^{*1}
取付・接続方式	表面接続・表面取付											
定格電圧(V)	100, 200, 240				100				100, 200			
定格電流(A)	30		120		30		120		30		120	
定格周波数(Hz)	50または60 ^{*2}											
電圧回路	電力損失(W)	P.80をご参照ください。										
電流回路	電力損失(W)	P.80をご参照ください。										
質量(kg)	約500											
端子カバー	標準装備											

※1：標準品に対して1S-1L(R相)と3S-3L(T相)を入れ替えたタイプ。 ※2：未検定品は50/60Hz共用です。

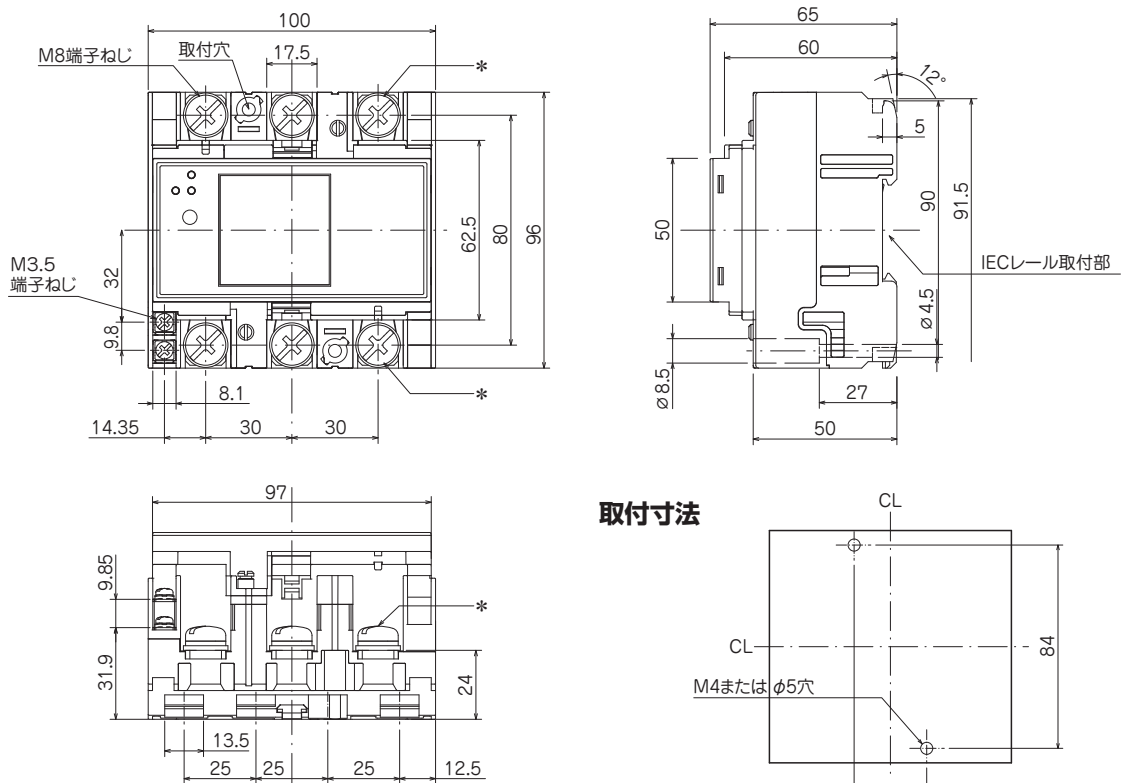
発信装置記号	出力方式	線式の別	交直の別	極性の別	パルス電流(V)	パルス電流(mA)	パルス容量	オン抵抗(Ω)
S31	発信パルス(1)C _A -C _B 無電圧無接点(フォトモスリレー)  (a接点)	2線	交直	無	175DC or 120AC 以下	100DC or 70AC 以下	10VA 以下	50 以下

パルス出力

パルス幅	120, 240, 520, 820, 1020msecより選択 ^{*3}
パルス定数	1/10, 1, 10, 100pulse/kWhより選択 ^{*3}

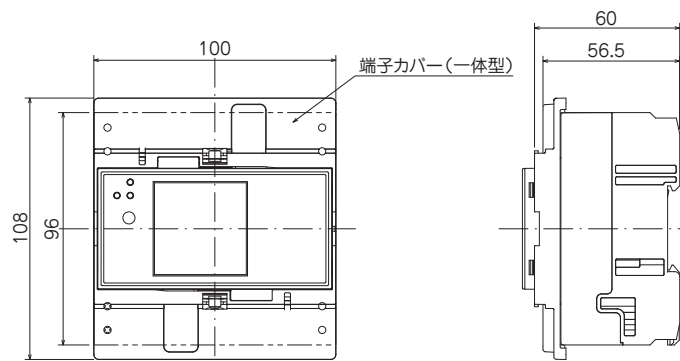
※3：取付後でも、パルス幅・パルス定数を計器前面より変更できます。なお、パルス幅・パルス定数の選択によっては、設定できない組合せがあります。

外形寸法



注) 単相2線式の場合、* の端子ねじはありません。

端子カバー付 外形寸法

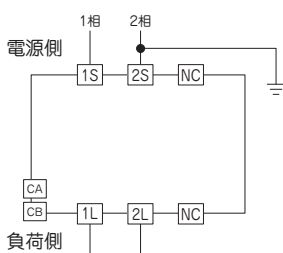


注) オプション品はP.43をご参照ください。

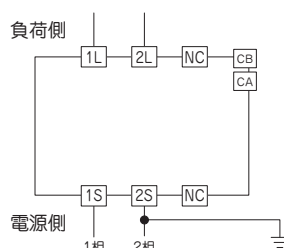
接続図

A5DA-RS31

標準タイプ(上側電源接続)

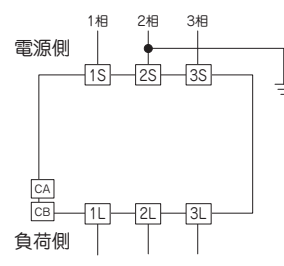


BLタイプ(下側電源接続)



A6DA-RS31, A7DA-RS31

標準タイプ(上側電源接続)



BLタイプ(下側電源接続)

