

強化耐候形

1.電力量計

普通級・単相2線式／単相3線式／三相3線式

単相2線式

A16WA

単相3線式

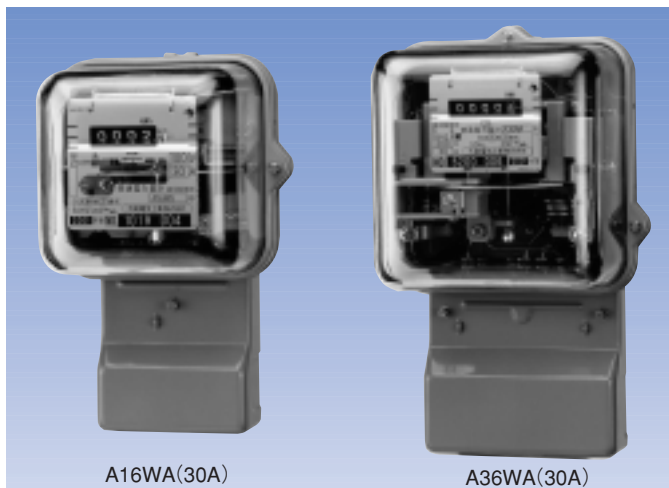
A26WA

三相3線式

A36WA

特長

JISC1281「電力量計類の耐候性能」に準拠した強化耐候形計器で屋外で使用できます。



A16WA(30A)

A36WA(30A)

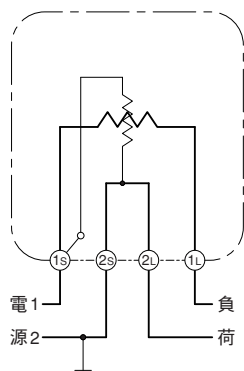
仕様

相線式	単相2線式				単相3線式				三相3線式				
形状	表面形												
形名	A16WA				A26WA				A36WA				
取付・接続方式	表面取付・表面接続												
型式承認番号	第2317号		第2318号		第1840号		第1974号		第1842号		第2036号		
定格電圧(V)	100、120、200、240				100				100、200				
定格電流(A)	30		120		30		120		30		120		
計器定数 (rev/kWh)	100V	1200	300	600	150	600	150	600	150	600	150	150	
	120V	1000	250	—	—	—	—	—	—	—	—	—	
	200V	600	150	—	—	300	75	—	—	—	—	—	
	240V	500	125	—	—	—	—	—	—	—	—	—	
定格周波数(Hz)	50	60	50	60	50	60	50	60	50	60	50	60	
電圧回路	皮相電力(VA)	4.8	4.0	4.8	4.0	4.2	3.5	4.2	3.5	4.1	3.4	4.2	3.5
	電力損失(W)	1.0	0.8	1.0	0.8	0.8	0.7	0.8	0.7	0.8	0.7	0.8	0.7
電流回路	皮相電力(VA)	1.2	1.5	1.5	1.7	0.9	1.0	1.5	1.6	0.9	1.0	1.4	1.5
	電力損失(W)	0.7	0.7	1.0	1.1	0.6	0.6	1.3	1.4	0.6	0.6	1.1	1.2
標準塗装色	N5												
質量(kg)	1.7		2.2		3.2		4.3		3.2		4.3		
付属装置	逆回転阻止装置	オプション ^{※1}											
	端子カバー	標準装備											

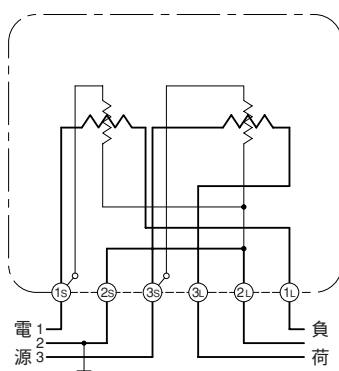
注) ※1 逆回転阻止装置付の場合は形名記号の末尾に“R”がつきます。

接続図

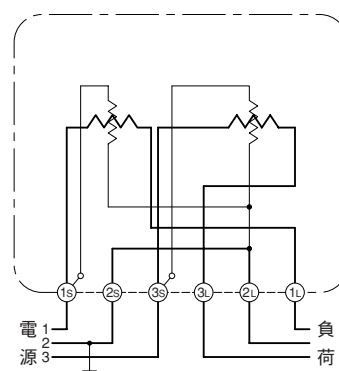
A16WA



A26WA



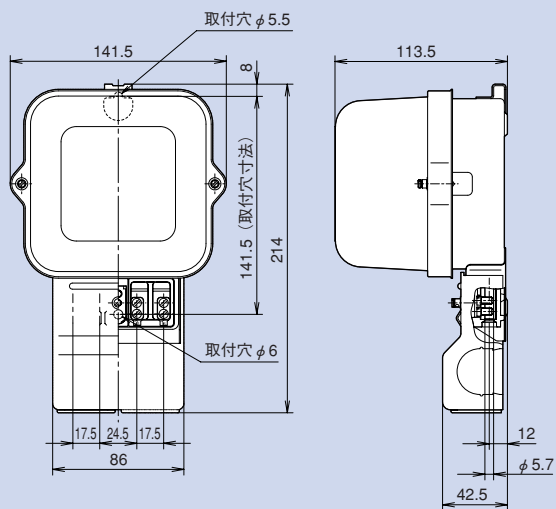
A36WA



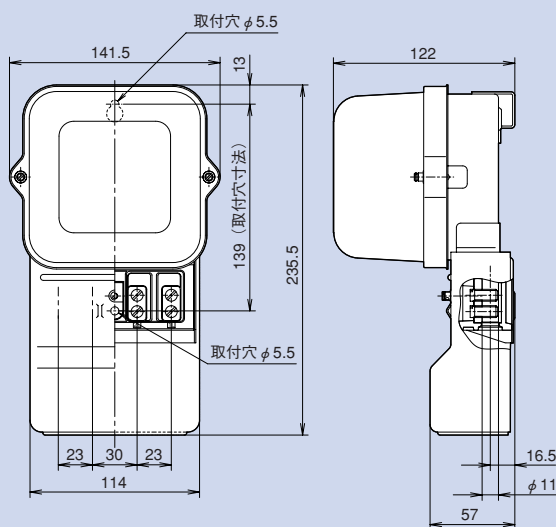
外形寸法

1

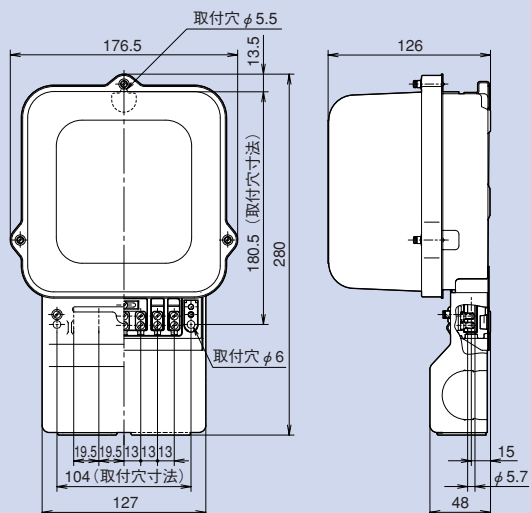
A16WA (30A)



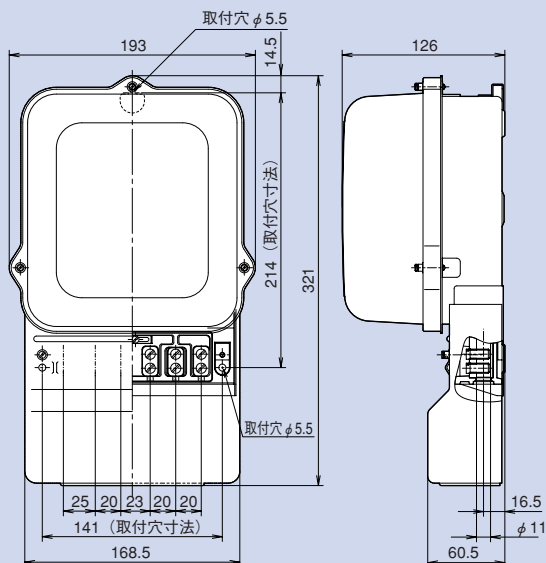
A16WA (120A)



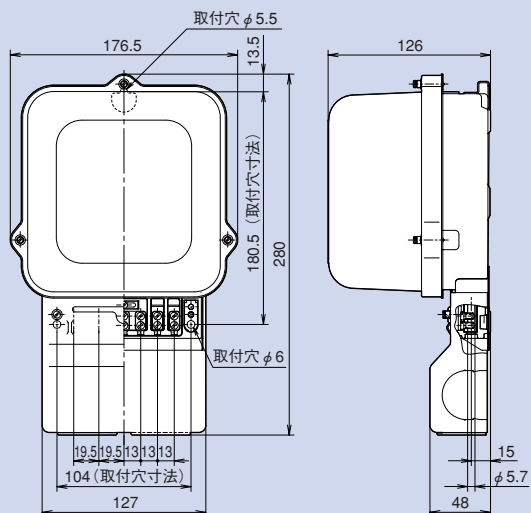
A26WA (30A)



A26WA (120A)



A36WA (30A)



A36WA (120A)

