

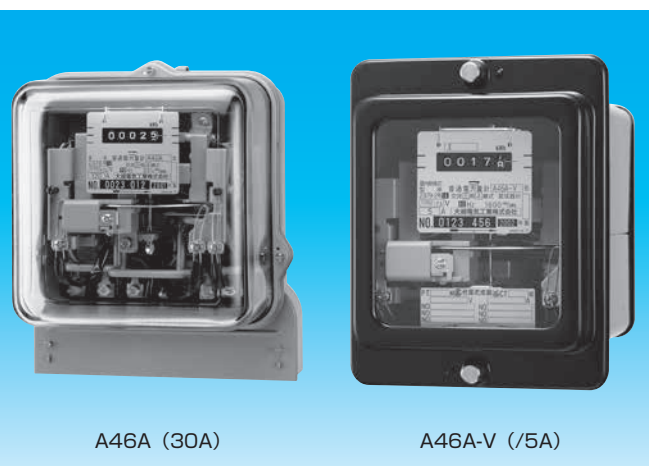
#### 形名

# A46A

# A46A-V

#### 特長

- 計量法およびJIS規格に準拠しています。
- 日本電気計器検定所の型式承認を取得しています。



A46A (30A)

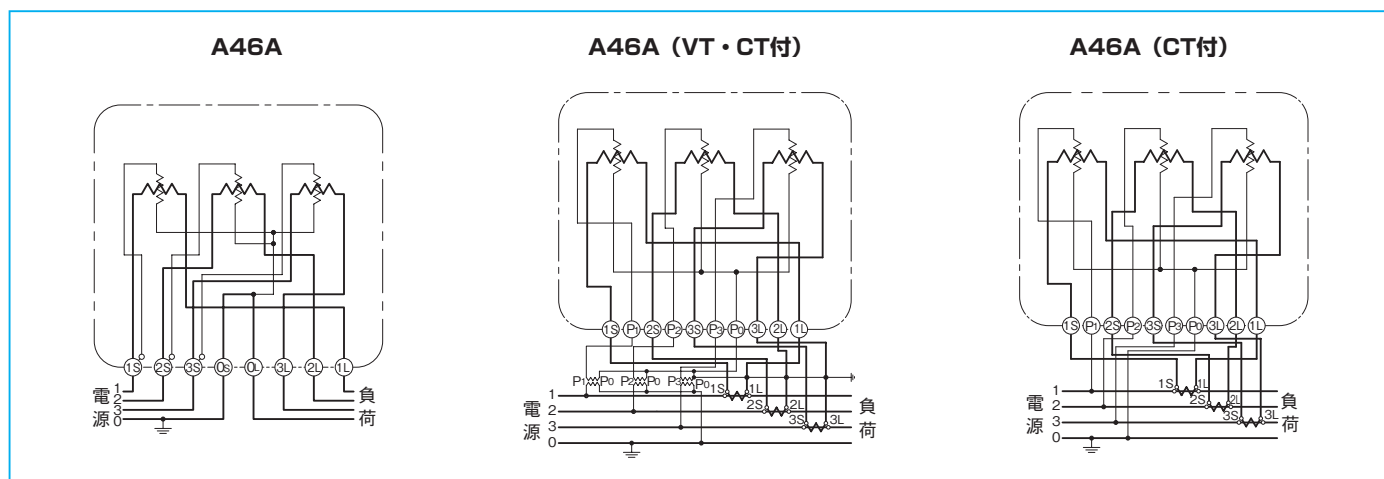
A46A-V (/5A)

#### 仕様

相線式	三相4線式								
形状	表面形						埋込形		
形名	A46A						A46A-V		
取付・接続方式	表面取付・表面接続						埋込取付・背面接続		
定格電圧(V) <sup>※1</sup>	100/173、240/415				100/173、240/415、110/190、110/√3/110				
定格電流(A)	30		120		/5		/5		
定格周波数(Hz)	50	60	50	60	50	60	50	60	
質量(kg)	4.1		5.5		4.1		3.7		
付属装置	逆回転阻止装置		オプション <sup>※2</sup>						
	端子カバー		標準装備						オプション

注) ※1 110/190V、110/√3/110VはVT組合せ計器を示します。  
 ※2 逆回転阻止装置付の場合は形名記号の末尾に“R”がつきます。

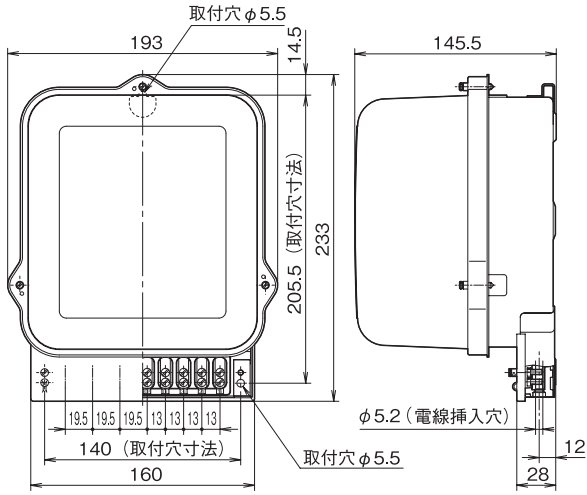
#### 接続図



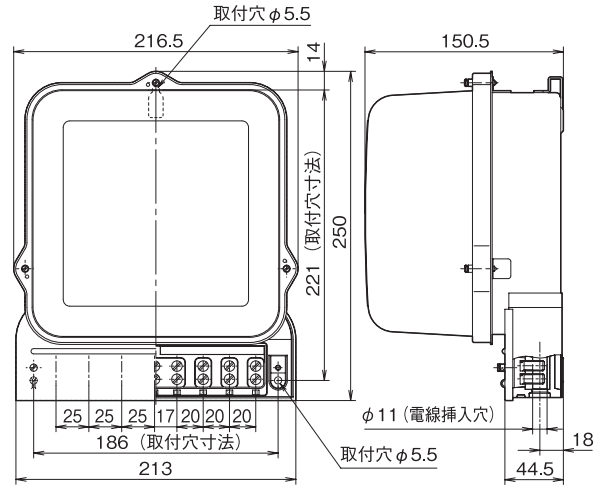
外形寸法

1

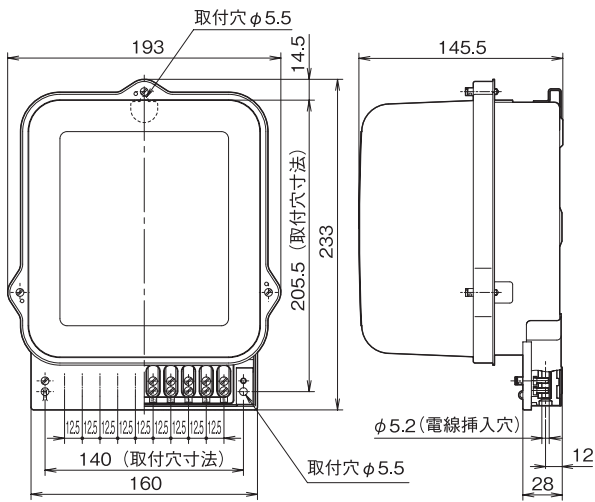
A46A (30A)



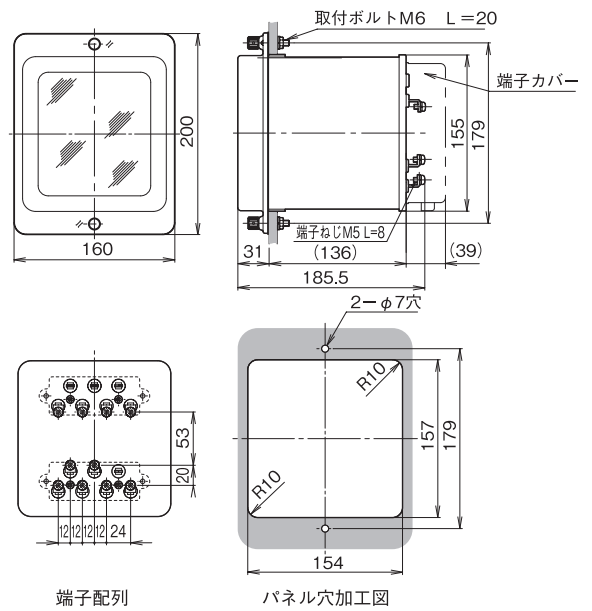
A46A (120A)



A46A (/5A)

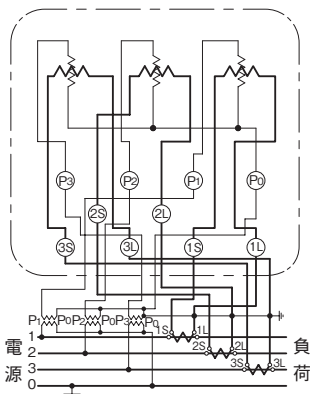


A46A-V (/5A)



接続図

A46A-V (VT・CT付)



A46A-V (CT付)

