

誘導形電力量計

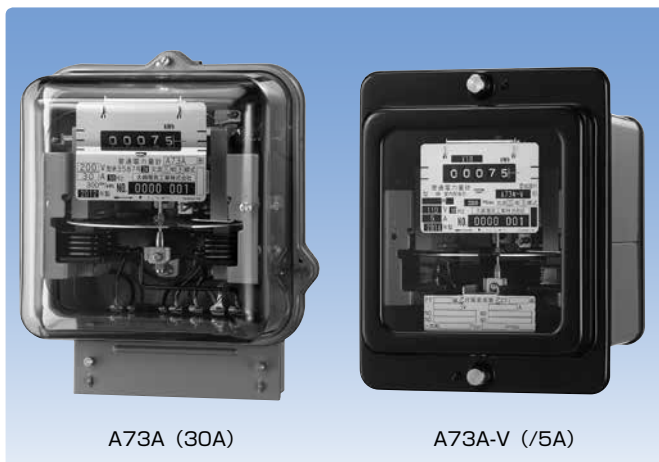
普通級・三相3線式

形名

A73A A73A-V

特長

- 計量法および JIS 規格に準拠しています。
- 日本電気計器検定所の型式承認を取得しています。



A73A (30A)

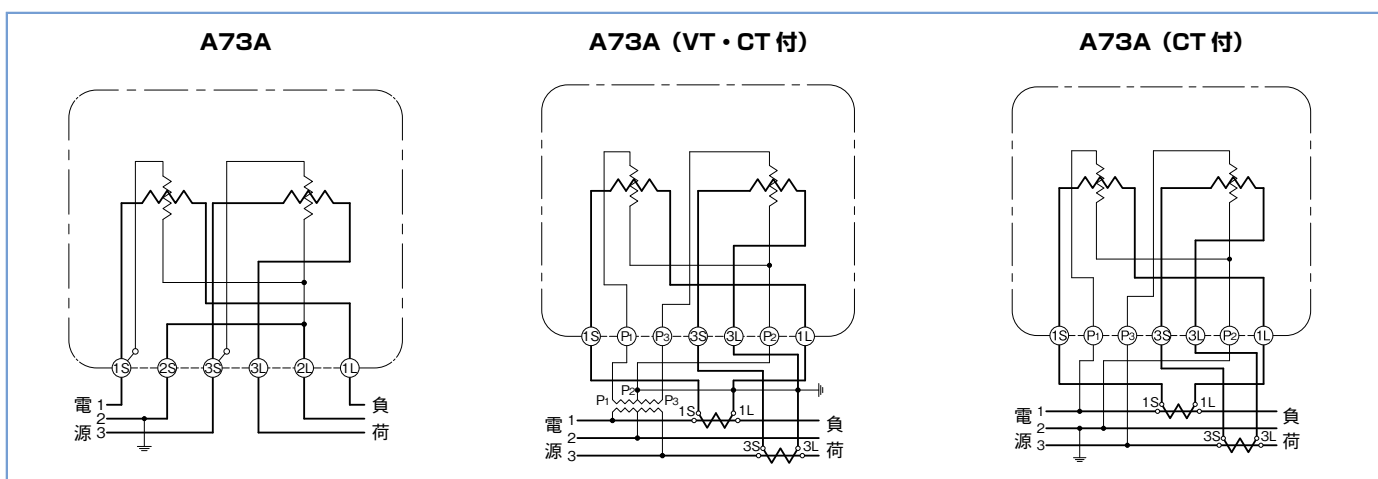
A73A-V (/5A)

仕様

相線式		三相3線式							
形状		表面形				埋込形			
形名		A73A				A73A-V			
取付・接続方式		表面取付・表面接続				埋込取付・背面接続			
型式承認番号		第3587号		第3598号		第3601号		第3601-3号	
定格電圧 (V)		100、200				/110、100、200			
定格電流 (A)		30		120		/5		/5	
計器定数 (rev/kWh)	/110V	-		-		3000		3000	
	100V	600		150		3000		3000	
	200V	300		75		1500		1500	
定格周波数 (Hz)		50	60	50	60	50	60	50	60
電圧回路	皮相電力 (VA)	4.0	4.1	4.0	4.1	4.8	5.0	4.8	5.0
	電力損失 (W)	0.8	0.9	0.8	0.9	1.0	1.0	0.9	1.0
電流回路	皮相電力 (VA)	0.8	0.9	1.4	1.6	2.2	2.4	2.2	2.4
	電力損失 (W)	0.6	0.6	1.1	1.2	1.6	1.7	1.6	1.7
質量 (kg)		2.9		3.6		2.8		2.0	
付属装置	逆回転阻止装置	オプション ^{※1}							
	端子カバー	標準装備				オプション			

注) ※1 逆回転阻止装置付の場合は補助記号の先頭に "R" が付きます。

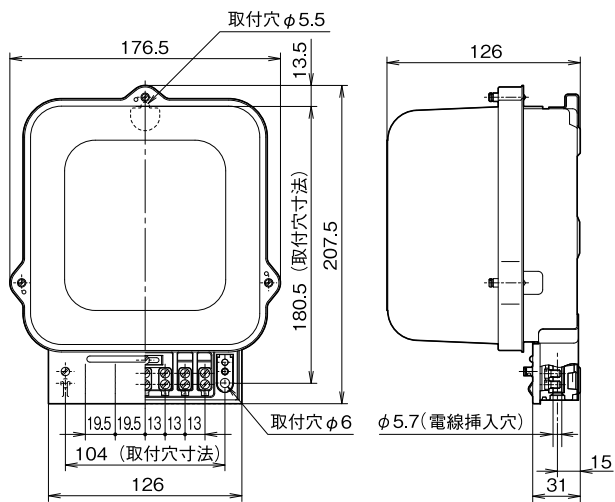
接続図



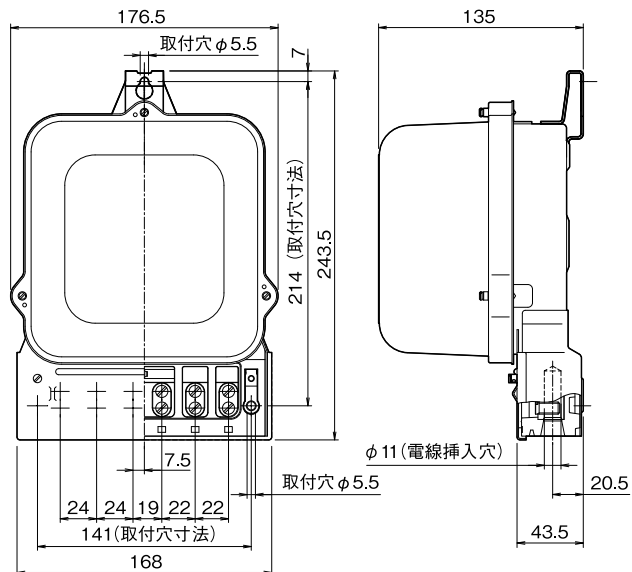
外形寸法

1

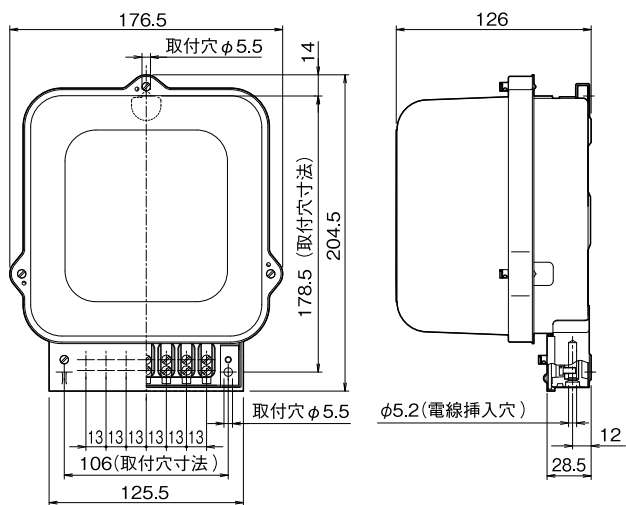
A73A (30A)



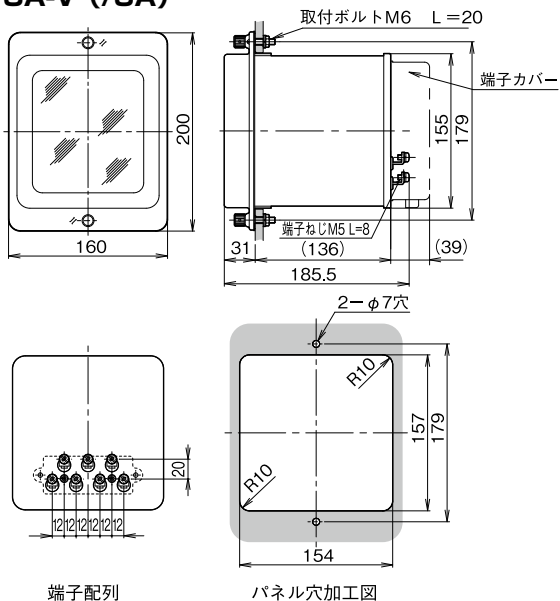
A73A (120A)



A73A (/5A)

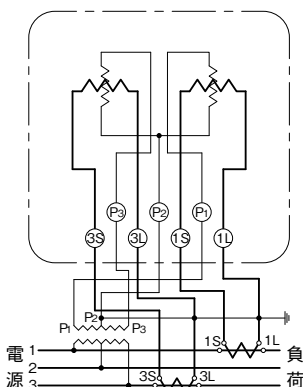


A73A-V (/5A)



接続図

A73A-V (VT・CT付)



A73A-V (CT付)

