

# 普通電力量計

## 普通級・単相3線式

### 1.電力量計

#### 単相3線式

# A26A A26A-V

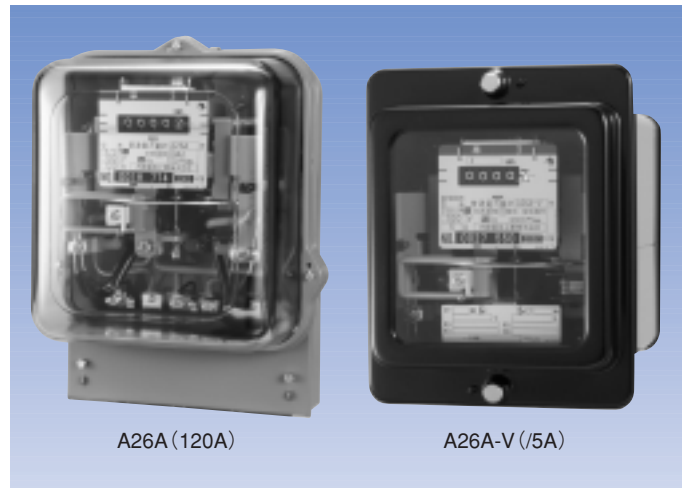
#### 特長

##### 高精度・高信頼性

計量法およびJIS規格に適合し、日本電気計器検定所の型式が承認されています。

##### 小型・軽量

2素子計器も一枚円板のため、外形寸法は小型で重さも軽量です。



A26A (120A)

A26A-V (/5A)

#### 仕様

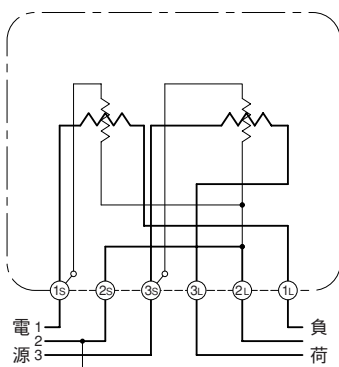
相線式		単相3線式							
形状		表面形						埋込形	
形名		A26A						A26A-V	
取付・接続方式		表面取付・表面接続						埋込取付・背面接続	
型式承認番号		第1839号		第1973号		第2150号		第2150-2号	
定格電圧 (V)		100							
定格電流 (A)		30		120		/5		/5	
計器定数 (rev/kWh)	100V	600		150		3000		3000	
定格周波数 (Hz)		50	60	50	60	50	60	50	60
電圧回路	皮相電力 (VA)	4.2	3.5	4.2	3.5	4.2	3.5	4.2	3.5
	電力損失 (W)	0.8	0.7	0.8	0.7	0.8	0.7	0.8	0.7
電流回路	皮相電力 (VA)	0.9	1.0	1.5	1.6	2.1	2.4	2.1	2.4
	電力損失 (W)	0.6	0.6	1.3	1.4	1.4	1.5	1.4	1.5
標準塗装色		N5						N1.5または7.5BG 4/1.5*1	
質量 (kg)		3.1		4.0		3.0		3.2	
付属装置	逆回転阻止装置	オプション*2							
	端子カバー	標準装備						オプション	

注) \*1 埋込形の標準塗装色は前面カバーのみです。

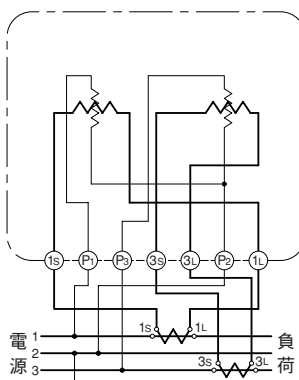
\*2 逆回転阻止装置付の場合は形名記号の末尾に“R”がつきます。

#### 接続図

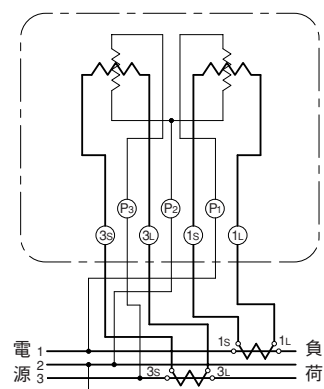
A26A



A26A (CT付)

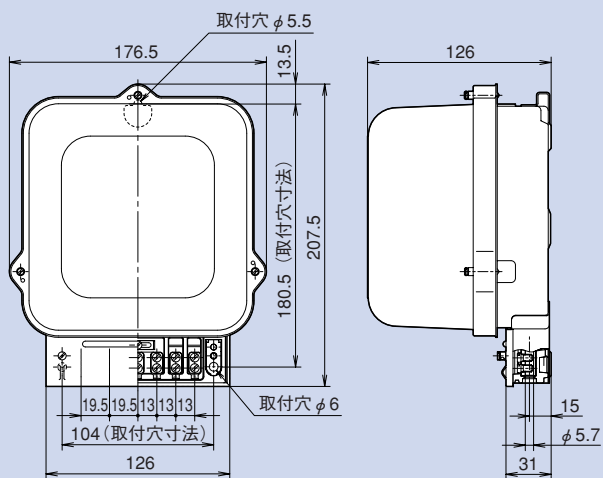


A26A-V (CT付)

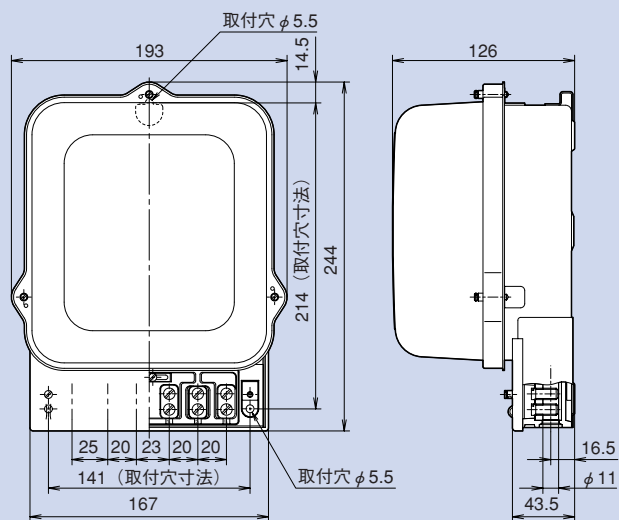


外形寸法

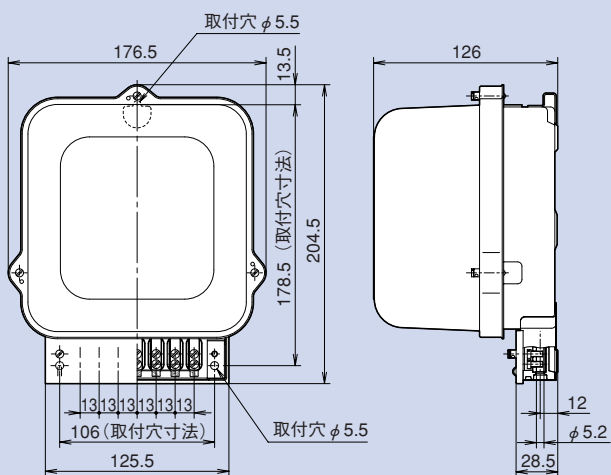
A26A (30A)



A26A (120A)



A26A (/5A)



A26A-V (/5A)

