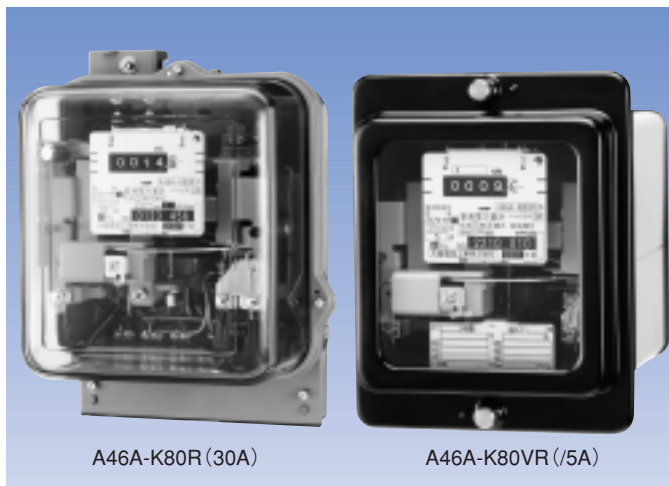


三相4線式

A46A-K80R A46A-K80VR

特長

- 標準の発信パルス定数に対し1/10倍、10倍、100倍パルスの出力に対応可能です。
- 出力パルス幅が約0.1秒と一定です。
- 発信装置のセンサー部に光結合素子を使用していますので、計器特性には影響がありません。
- データロガー等・省エネルギー管理に適しています。



A46A-K80R (30A)

A46A-K80VR (/5A)

仕様

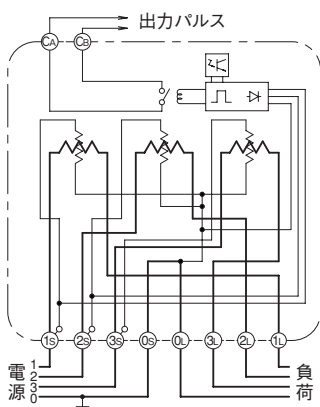
相線式		三相4線式								
形状		表面形				埋込形				
形名		A46A-K80R				A46A-K80VR				
取付・接続方式		表面取付・表面接続				埋込取付・背面接続				
型式承認番号		第2377-1号		第2378-1号		第2379-1号		第2379-3号		
定格電圧 (V)※1		100/173、240/415				100/173、240/415、110/190、110/√3/110				
定格電流 (A)		30		120		/5		/5		
計器定数 (rev/kWh)	100/173V	320		80		1600		1600		
	240/415V	133 1/3		33 1/3		666 2/3		666 2/3		
	110/190V	—		—		1600		1600		
	110/√3/110V	—		—		2666 2/3		2666 2/3		
定格周波数 (Hz)		50		60		50		60		
電圧回路	皮相電力 (VA)	P ₁ -P ₀	9.2	7.6	2.3	1.9	1.9	2.6	1.9	2.6
		P ₂ -P ₀	4.3	3.6	4.3	3.6	5.3	4.3	5.3	4.3
		P ₃ -P ₀	4.2	3.5	4.1	3.5	5.1	4.3	5.1	4.3
	電力損失 (W)	P ₁ -P ₀	1.6	1.5	1.6	1.4	1.6	1.6	1.6	1.6
		P ₂ -P ₀	0.8	0.6	0.7	0.6	1.0	0.8	1.0	0.8
		P ₃ -P ₀	0.9	0.7	0.8	0.7	1.0	0.8	1.0	0.8
電流回路	皮相電力 (VA)	0.9		1.0		1.5		1.7		
	電力損失 (W)	0.7		0.7		1.2		1.3		
標準塗装色		N5				N1.5または7.5BG 4/1.5※2				
質量 (kg)		4.2		5.6		4.2		3.8		
付属装置	逆回転阻止装置	標準装備								
	端子カバー	標準装備						オプション		

注) ※1 110/190V、110/√3/110VはVT組合せ計器を示します。

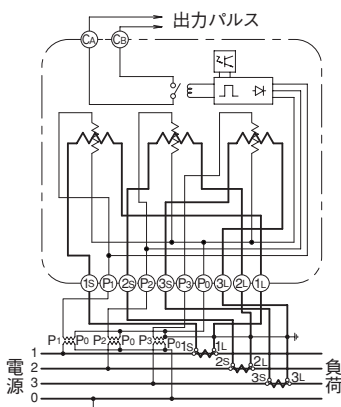
※2 埋込形の標準塗装色は前面カバーのみです。

接続図

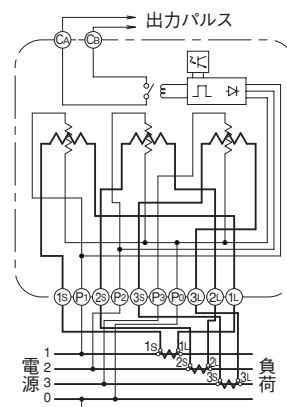
A46A-K80R



A46A-K80R (VT・CT付)



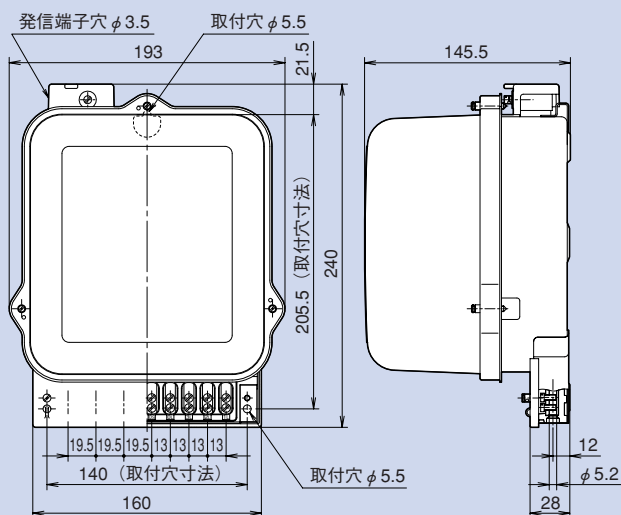
A46A-K80R (CT付)



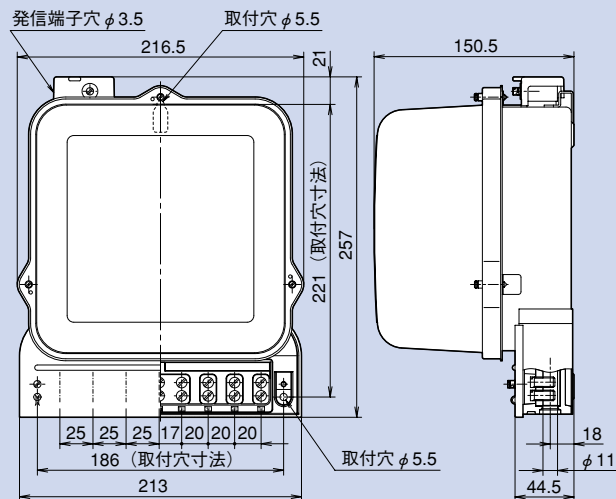
外形寸法

1

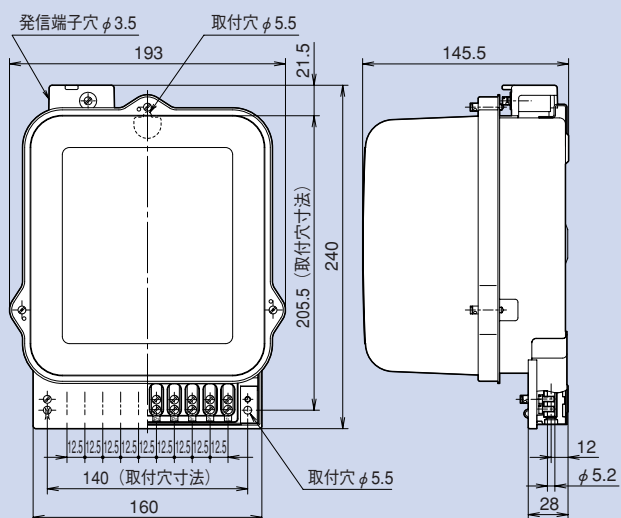
A46A-K80R (30A)



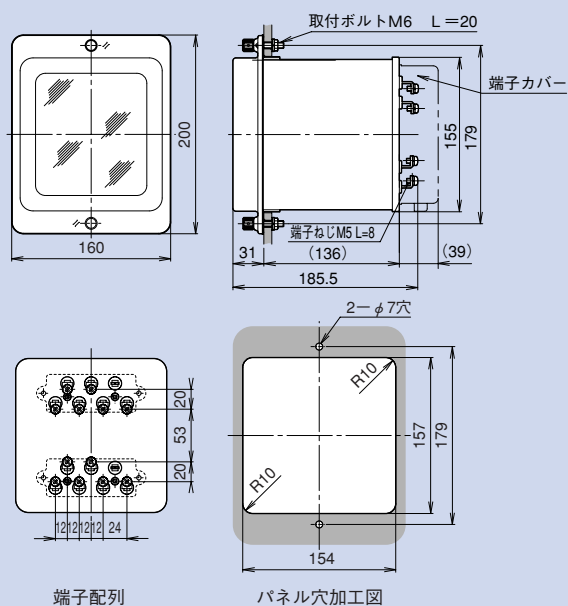
A46A-K80R (120A)



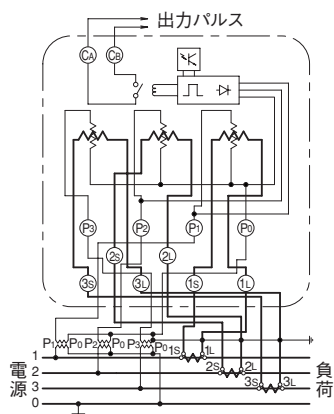
A46A-K80R (5A)



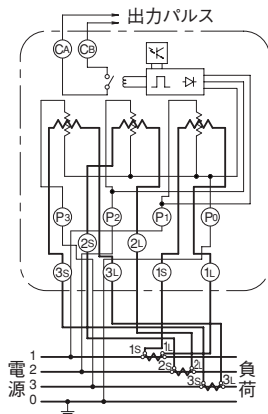
A46A-K80VR (5A)



A46A-K80VR (VT・CT付)



A46A-K80VR (CT付)



注) 本計器は「水銀リレー」を使用しています。