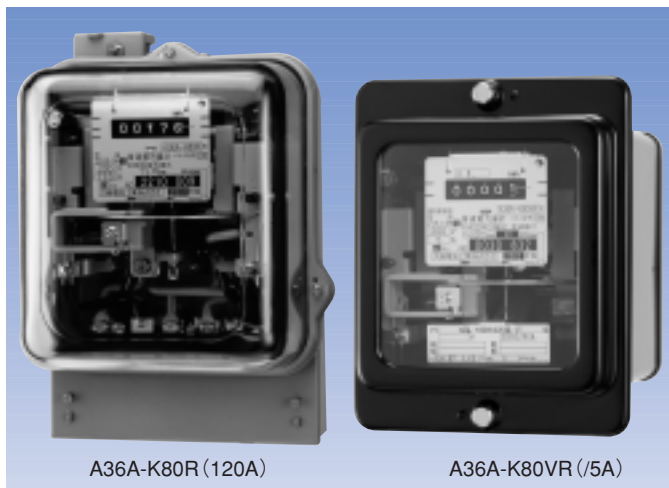


三相3線式

A36A-K80R A36A-K80VR

特長

- 標準の発信パルス定数に対し1/10倍、10倍、100倍パルスの出力に対応可能です。
- 出力パルス幅が約0.1秒と一定です。
- 発信装置のセンサー部に光結合素子を使用していますので、計器特性には影響がありません。
- データロガー等・省エネルギー管理に適しています。



A36A-K80R (120A)

A36A-K80VR (/5A)

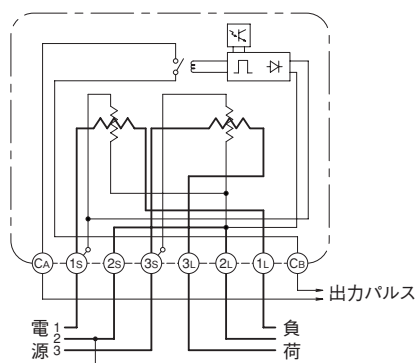
仕様

相線式		三相3線式								
形状		表面形				埋込形				
形名		A36A-K80R				A36A-K80VR				
取付・接続方式		表面取付・表面接続				埋込取付・背面接続				
型式承認番号		第1841-1号		第2035-1号		第2151-1号		第2151-3号		
定格電圧 (V)		100、200				/110、100、200				
定格電流 (A)		30		120		/5		/5		
計器定数 (rev/kWh)	/110V	—		—		3000		3000		
	100V	600		150		3000		3000		
	200V	300		75		1500		1500		
定格周波数 (Hz)		50	60	50	60	50	60	50	60	
電圧回路	皮相電力 (VA)	P ₁ -P ₂	6.9	5.5	2.3	1.8	1.9	2.2	1.9	2.2
		P ₃ -P ₂	4.2	3.5	4.2	3.5	5.2	4.2	5.2	4.2
	電力損失 (W)	P ₁ -P ₂	1.6	1.4	1.6	1.4	1.7	1.7	1.7	1.7
		P ₃ -P ₂	0.8	0.7	0.8	0.7	1.0	0.8	1.0	0.8
電流回路	皮相電力 (VA)	0.9	1.0	1.4	1.5	2.1	2.4	2.1	2.4	
	電力損失 (W)	0.7	0.7	1.1	1.2	1.4	1.5	1.4	1.5	
標準塗装色		N5				N1.5または7.5BG 4/1.5*1				
質量 (kg)		3.1		4.2		3.1		3.3		
付属装置	逆回転阻止装置	標準装備								
	端子カバー	標準装備				オプション				

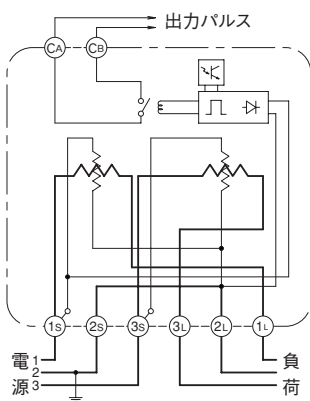
注) ※1 埋込形の標準塗装色は前面カバーのみです。

接続図

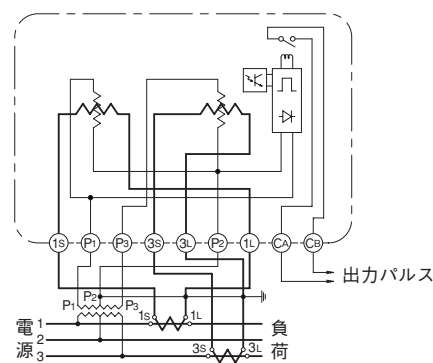
A36A-K80R (30A)



A36A-K80R (120A)



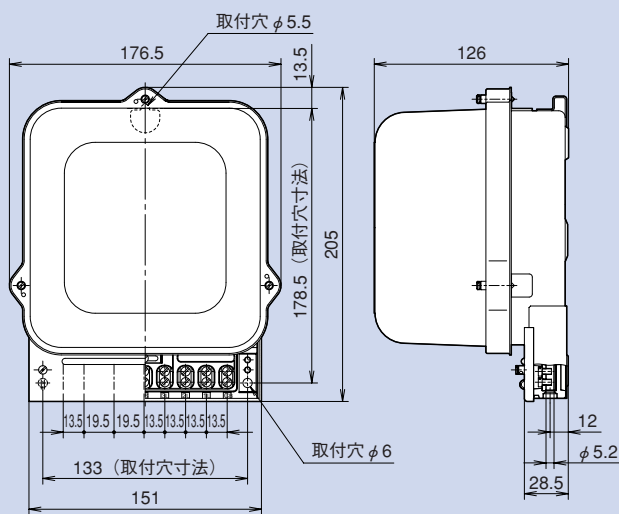
A36A-K80R (VT・CT付)



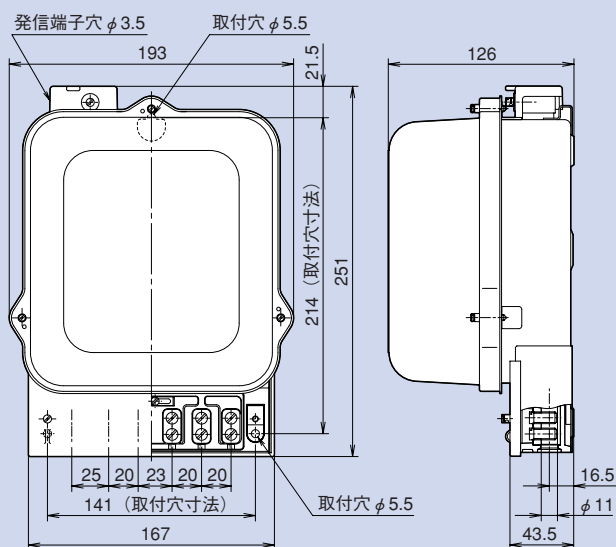
外形寸法

1

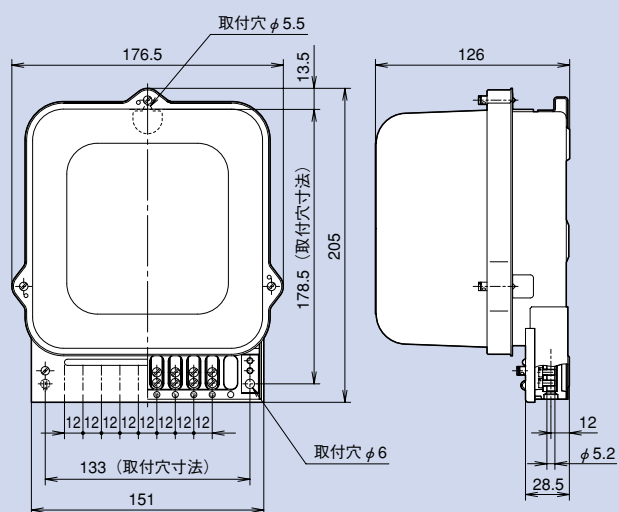
A36A-K80R (30A)



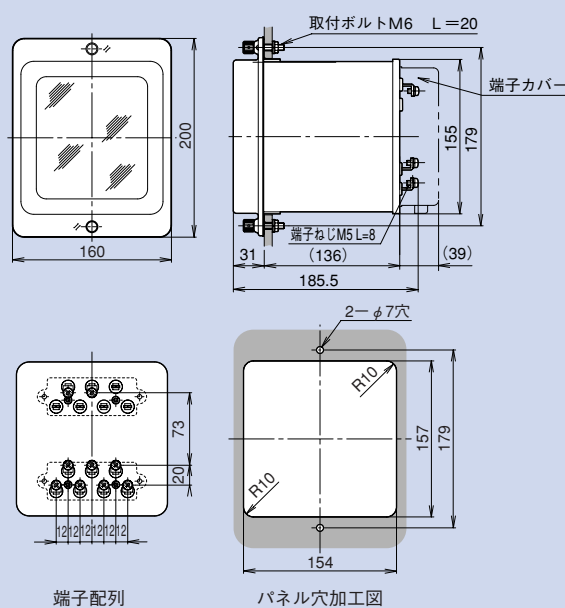
A36A-K80R (120A)



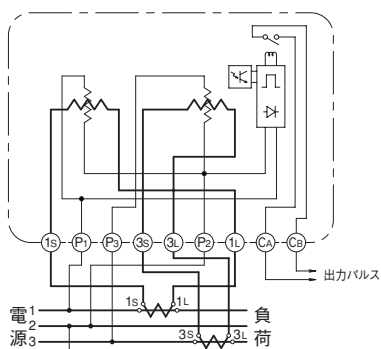
A36A-K80R (5A)



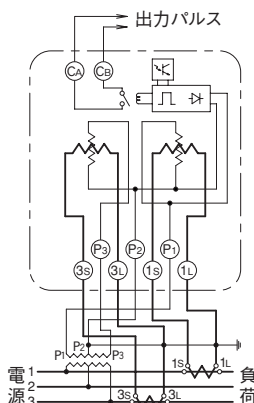
A36A-K80VR (5A)



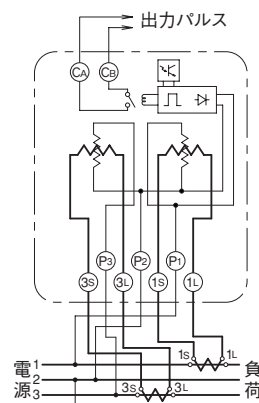
A36A-K80R (CT付)



A36A-K80VR (VT・CT付)



A36A-K80VR (CT付)



注)本計器は「水銀リレー」を使用しています。