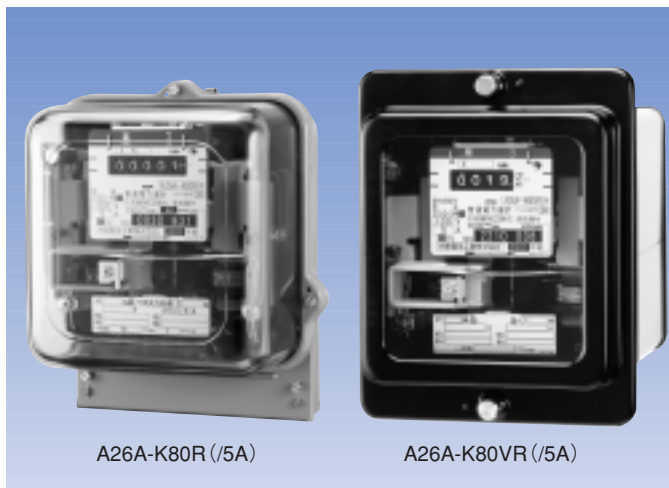


単相3線式

## A26A-K80R A26A-K80VR

特長

- 標準の発信パルス定数に対し1/10倍、10倍、100倍パルスの出力に対応可能です。
- 出力パルス幅が約0.1秒と一定です。
- 発信装置のセンサー部に光結合素子を使用していますので、計器特性には影響がありません。
- データロガー等・省エネルギー管理に適しています。



A26A-K80R (/5A)

A26A-K80VR (/5A)

仕様

| 相線式            |           | 単相3線式                          |     |          |     |                      |     |          |     |     |
|----------------|-----------|--------------------------------|-----|----------|-----|----------------------|-----|----------|-----|-----|
| 形状             |           | 表面形                            |     |          |     | 埋込形                  |     |          |     |     |
| 形名             |           | A26A-K80R                      |     |          |     | A26A-K80VR           |     |          |     |     |
| 取付・接続方式        |           | 表面取付・表面接続                      |     |          |     | 埋込取付・背面接続            |     |          |     |     |
| 型式承認番号         |           | 第1839-1号                       |     | 第1973-1号 |     | 第2150-1号             |     | 第2150-3号 |     |     |
| 定格電圧 (V)       |           | 100                            |     |          |     |                      |     |          |     |     |
| 定格電流 (A)       |           | 30                             |     | 120      |     | /5                   |     | /5       |     |     |
| 計器定数 (rev/kWh) | 100V      | 600                            |     | 150      |     | 3000                 |     | 3000     |     |     |
| 定格周波数 (Hz)     |           | 50                             | 60  | 50       | 60  | 50                   | 60  | 50       | 60  |     |
| 電圧回路           | 皮相電力 (VA) | P <sub>1</sub> -P <sub>2</sub> | 1.6 | 1.3      | 1.6 | 1.3                  | 1.6 | 1.9      | 1.6 | 1.9 |
|                |           | P <sub>3</sub> -P <sub>2</sub> | 4.2 | 3.5      | 4.2 | 3.5                  | 4.2 | 3.5      | 4.2 | 3.5 |
|                | 電力損失 (W)  | P <sub>1</sub> -P <sub>2</sub> | 1.4 | 1.2      | 1.4 | 1.2                  | 1.4 | 1.4      | 1.4 | 1.4 |
|                |           | P <sub>3</sub> -P <sub>2</sub> | 0.8 | 0.7      | 0.8 | 0.7                  | 0.8 | 0.7      | 0.8 | 0.7 |
| 電流回路           | 皮相電力 (VA) | 0.9                            | 1.0 | 1.4      | 1.5 | 2.1                  | 2.4 | 2.1      | 2.4 |     |
|                | 電力損失 (W)  | 0.6                            | 0.6 | 1.2      | 1.3 | 1.4                  | 1.5 | 1.4      | 1.5 |     |
| 標準塗装色          |           | N5                             |     |          |     | N1.5または7.5BG 4/1.5*1 |     |          |     |     |
| 質量 (kg)        |           | 3.1                            |     | 4.2      |     | 3.1                  |     | 3.3      |     |     |
| 付属装置           | 逆回転阻止装置   | 標準装備                           |     |          |     |                      |     |          |     |     |
|                | 端子カバー     | 標準装備                           |     |          |     | オプション                |     |          |     |     |

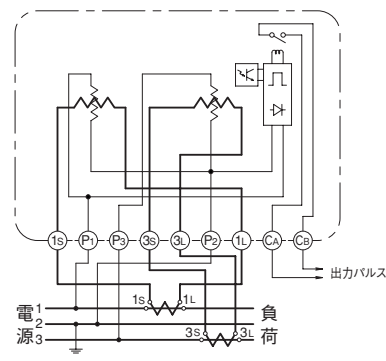
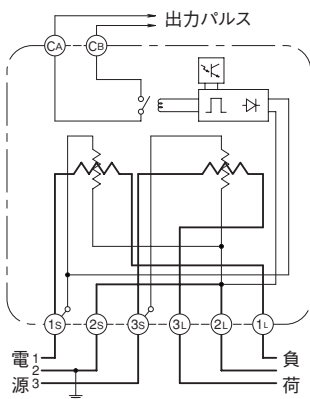
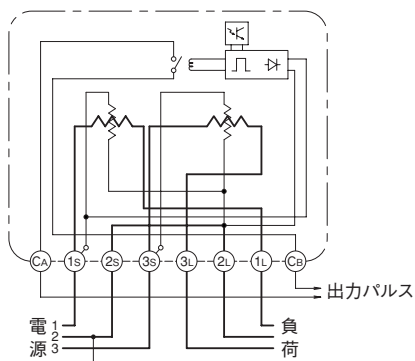
注) ※1 埋込形の標準塗装色は前面カバーのみです。

接続図

A26A-K80R (30A)

A26A-K80R (120A)

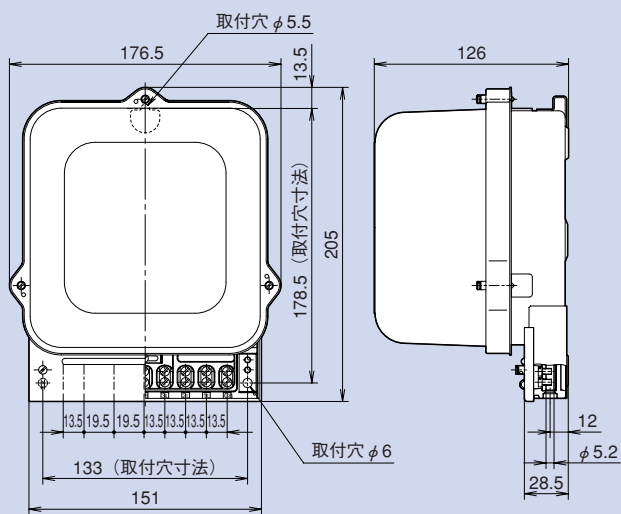
A26A-K80R (CT付)



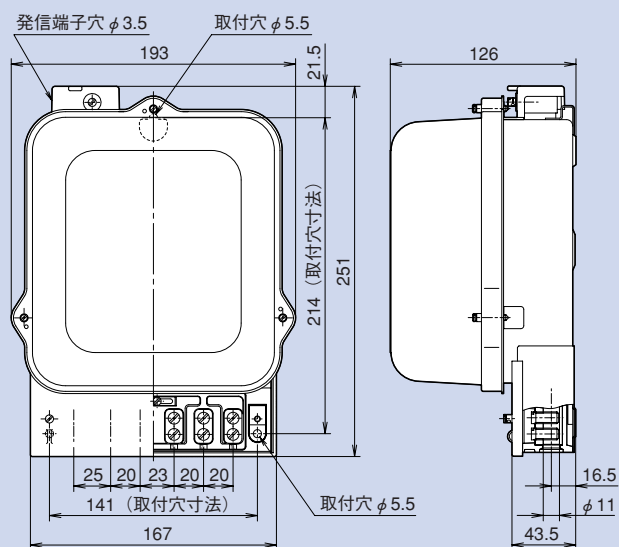
外形寸法

1

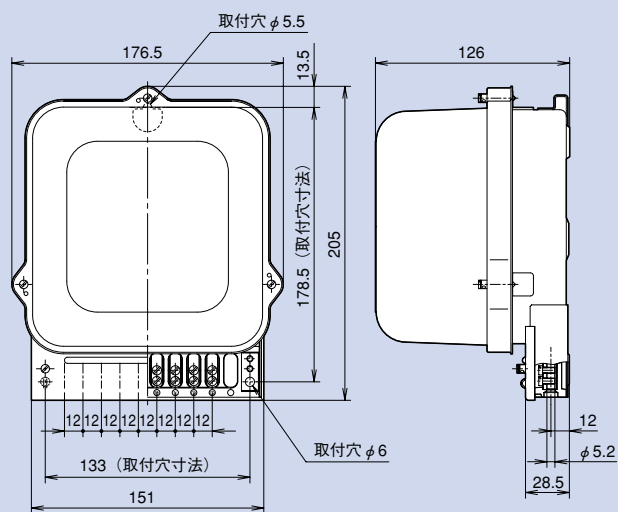
A26A-K80R (30A)



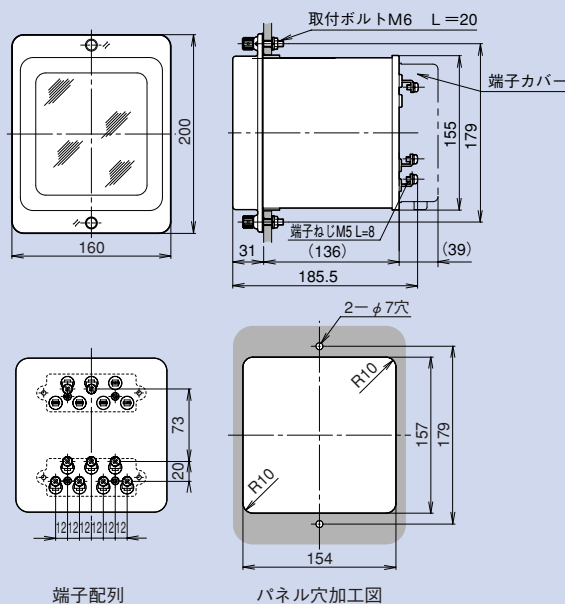
A26A-K80R (120A)



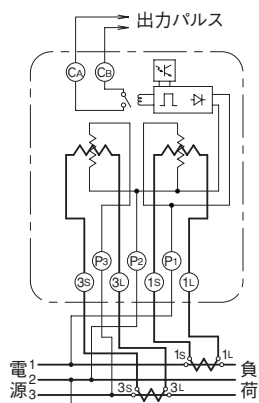
A26A-K80R (5A)



A26A-K80VR (5A)



A26A-K80VR (CT付)



注)本計器は「水銀リレー」を使用しています。