

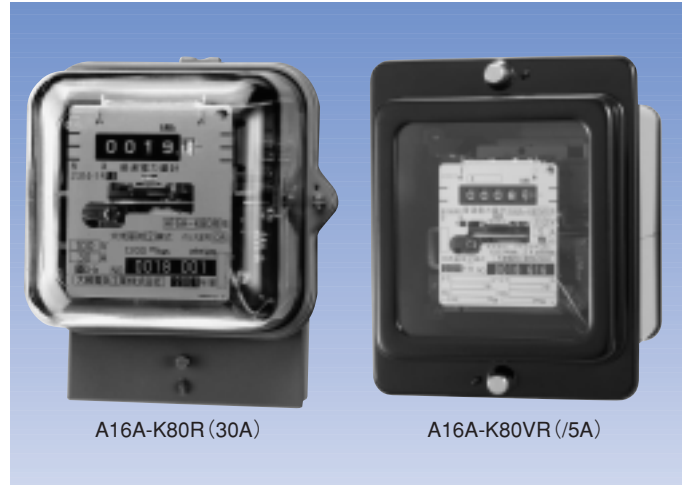
# K80形発信装置付 普通級・単相2線式

単相2線式

## A16A-K80R A16A-K80VR

### 特長

- 標準の発信パルス定数に対し1/10倍、10倍、100倍パルスの出力に対応可能です。
- 出力パルス幅が約0.1秒と一定です。
- 発信装置のセンサー部に光結合素子を使用していますので、計器特性には影響がありません。
- データロガー等・省エネルギー管理に適しています。



A16A-K80R (30A)

A16A-K80VR (/5A)

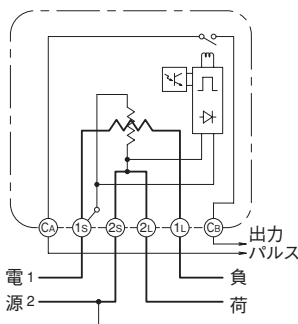
### 仕様

相線式		単相2線式							
		表面形				埋込形			
形状		A16A-K80R				A16A-K80VR			
形名		表面取付・表面接続				埋込取付・背面接続			
取付・接続方式		表面取付・表面接続				埋込取付・背面接続			
型式承認番号		第2314-1号		第2315-1号		第2316-1号		第2316-3号	
定格電圧 (V)		100、120、200、240				/110、100、120、200、240			
定格電流 (A)		30		120		/5		/5	
計器定数 (rev/kWh)	/110V	—		—		6000		6000	
	100V	1200		300		6000		6000	
	120V	1000		250		5000		5000	
	200V	600		150		3000		3000	
	240V	500		125		2500		2500	
定格周波数 (Hz)		50 60		50 60		50 60		50 60	
電圧回路	皮相電力 (VA)	1.9 1.6		2.1 1.8		2.1 1.7		2.1 1.7	
	電力損失 (W)	1.5 1.3		1.6 1.5		1.8 1.5		1.8 1.5	
電流回路	皮相電力 (VA)	1.2 1.5		1.5 1.7		3.5 3.9		3.5 3.9	
	電力損失 (W)	0.8 0.8		1.0 1.1		1.9 2.1		1.9 2.1	
標準塗装色		N5						N1.5または7.5BG 4/1.5*1	
質量 (kg)		1.7		2.3		1.7		2.7	
付属装置	逆回転阻止装置	標準装備							
	端子カバー	標準装備						オプション	

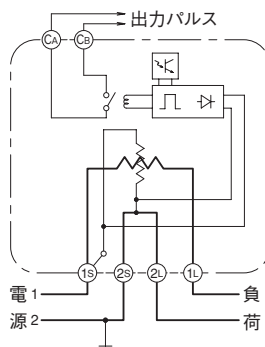
注) \*1 埋込形の標準塗装色は前面カバーのみです。

### 接続図

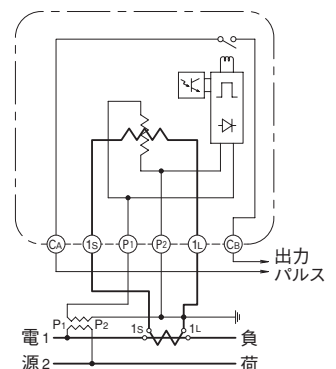
A16A-K80R (30A)



A16A-K80R (120A)



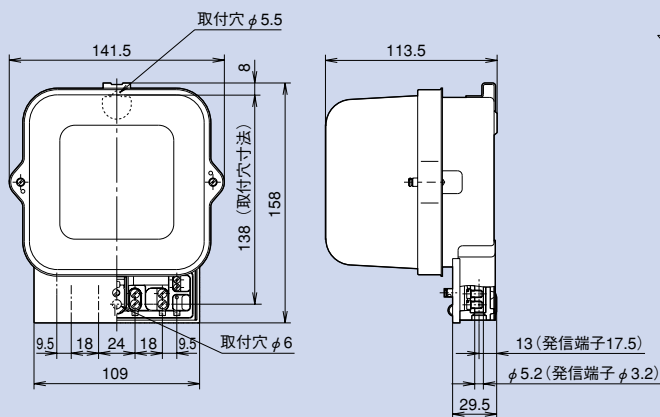
A16A-K80R (VT・CT付)



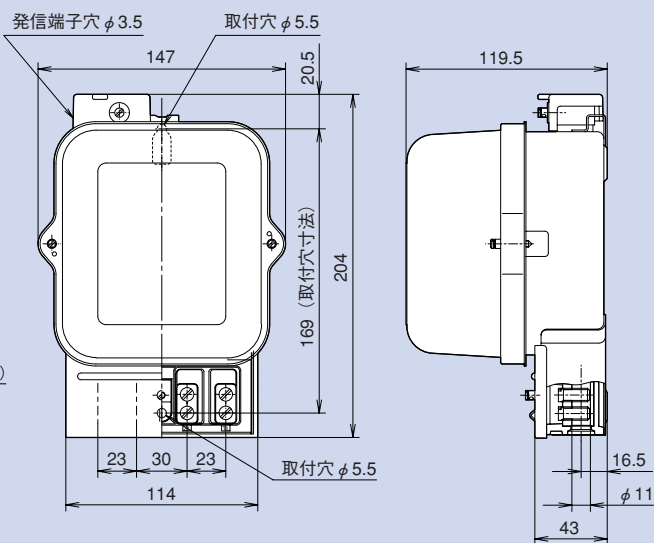
外形寸法

1

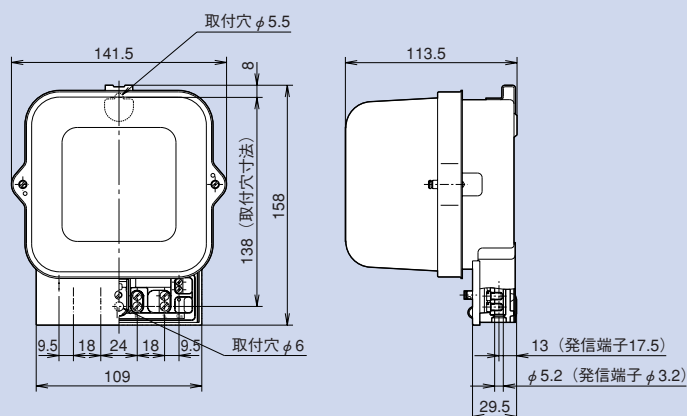
A16A-K80R (30A)



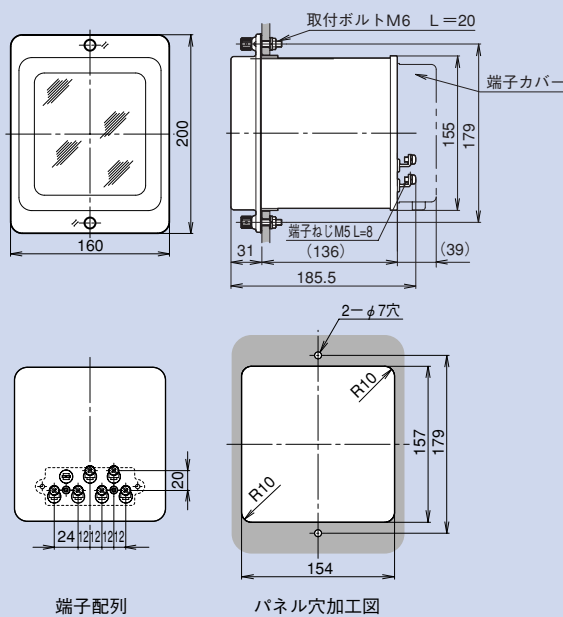
A16A-K80R (120A)



A16A-K80R (/5A)



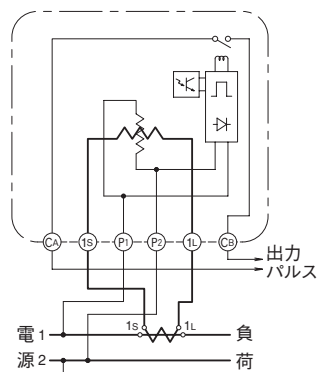
A16A-K80VR (/5A)



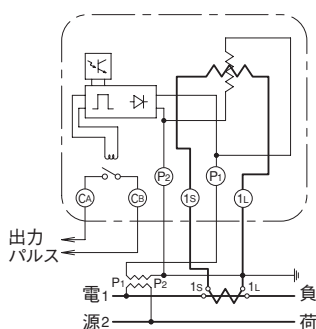
端子配列

パネル穴加工図

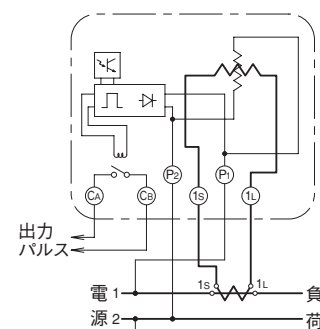
A16A-K80R (CT付)



A16A-K80VR (VT・CT付)



A16A-K80VR (CT付)



注)本計器は「水銀リレー」を使用しています。