

誘導形電力量計

普通級・单相2線式

形名

A53A A53A-V

特長

- 計量法および JIS 規格に準拠しています。
- 日本電気計器検定所の型式承認を取得しています。



A53A (30A)



A53A-V (/5A)

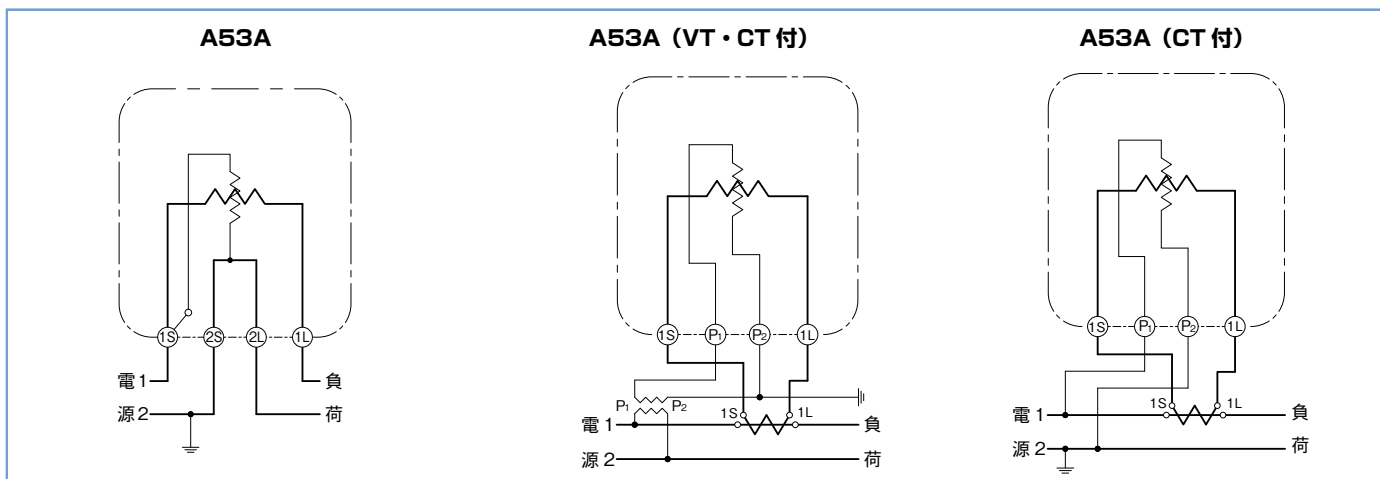
仕様

相線式		单相2線式							
形状		表面形						埋込形	
形名		A53A						A53A-V	
取付・接続方式		表面取付・表面接続						埋込取付・背面接続	
型式承認番号		第3581号		第3592号		第3594号		第3594-3号	
定格電圧 (V)		100、120、200、240		/110、100、120、200、240					
定格電流 (A)		30		120		/5		/5	
計器定数 (rev/kWh)	/110V	-		-		6000		6000	
	100V	1200		300		6000		6000	
	120V	1000		250		5000		5000	
	200V	600		150		3000		3000	
	240V	500		125		2500		2500	
定格周波数 (Hz)		50	60	50	60	50	60	50	60
電圧回路	皮相電力 (VA)	4.4	4.6	4.4	4.6	5.5	5.7	5.5	5.6
	電力損失 (W)	0.9	0.9	0.9	0.9	1.1	1.1	1.1	1.1
電流回路	皮相電力 (VA)	1.1	1.3	1.5	1.6	3.1	3.4	3.1	3.5
	電力損失 (W)	0.8	0.8	1.1	1.1	2.1	2.0	2.1	2.2
質量 (kg)		1.6		1.9		1.5		2.5	
付属装置	逆回転防止装置	オプション*1							
	端子カバー	標準装備						オプション	

注) ※1 逆回転防止装置付の場合は補助記号の先頭に“R”がつきます。

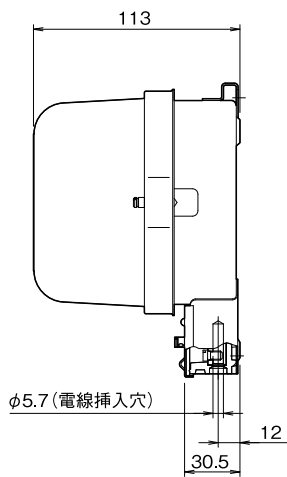
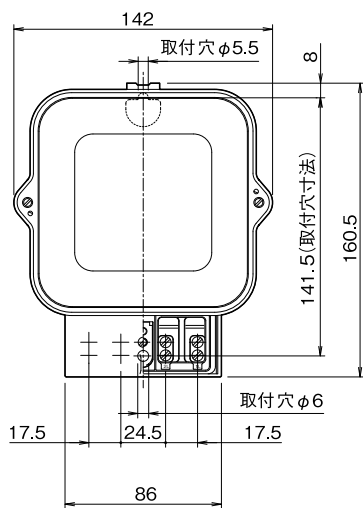
※合成変成比倍は製造中止しています。

接続図

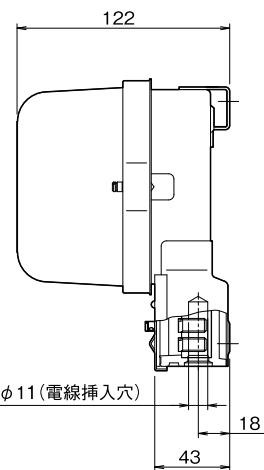
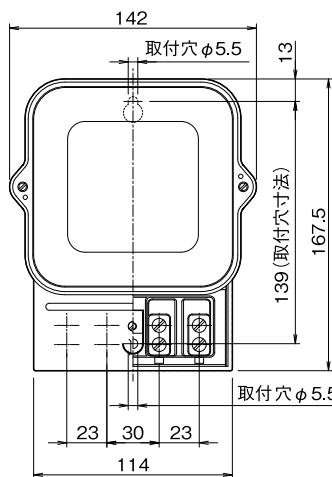


外形寸法

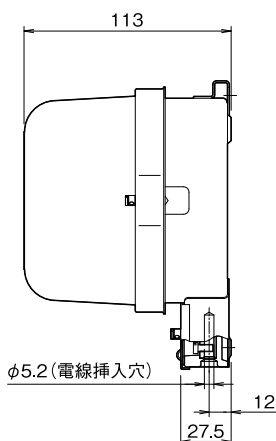
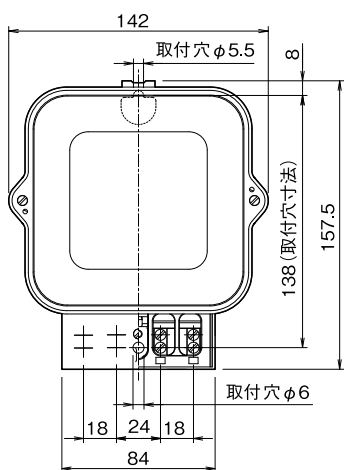
A53A (30A)



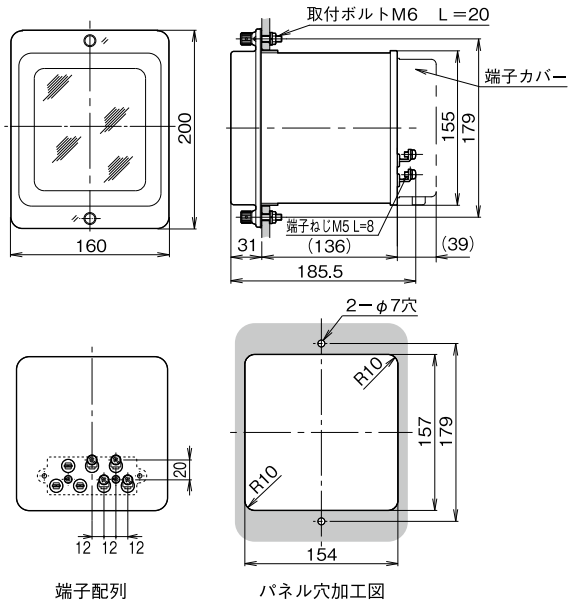
A53A (120A)



A53A (/5A)



A53A-V (/5A)

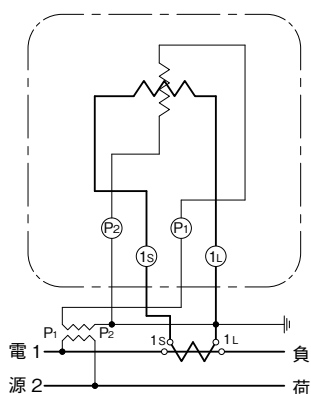


端子配列

パネル穴加工図

接続図

A53A-V (VT・CT付)



A53A-V (CT付)

