

形名

A6FA-R

特長

- 計量法に準拠しています。
- 日本電気計器検定所の型式承認を取得しています。
- PLC（電力線通信）により電力量計指示値の出力が可能です。



A6FA-R (120A)

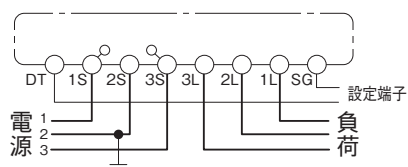
仕様

相線式		単相3線式		
形状		表面形		
形名		A6FA-R		
取付・接続方式		表面取付・表面接続		
耐候性能		普通耐候		
型式承認番号		第3502号	第3503号	第3504号
定格電圧(V)		100		
定格電流(A)		30	120	/5
計器定数 (pulse/kWs)	100V	250/3	125/6	500
定格周波数(Hz)		50または60		
電圧回路	電力損失(W)	P.40をご参照ください。		
電流回路	電力損失(W)			
質量(kg)		2.2	3.3	2.3
付属装置	逆回転防止装置	標準装備		
	端子カバー	標準装備		

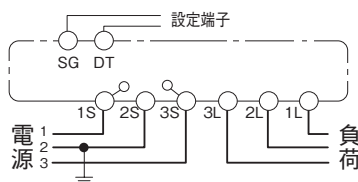
計量パルスの仕様 搬送検針機能の仕様 はP.39をご参照ください。

接続図

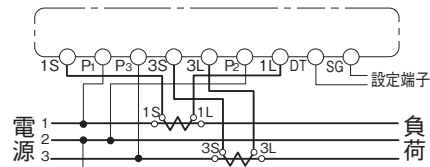
A6FA-R (30A)



A6FA-R (120A)

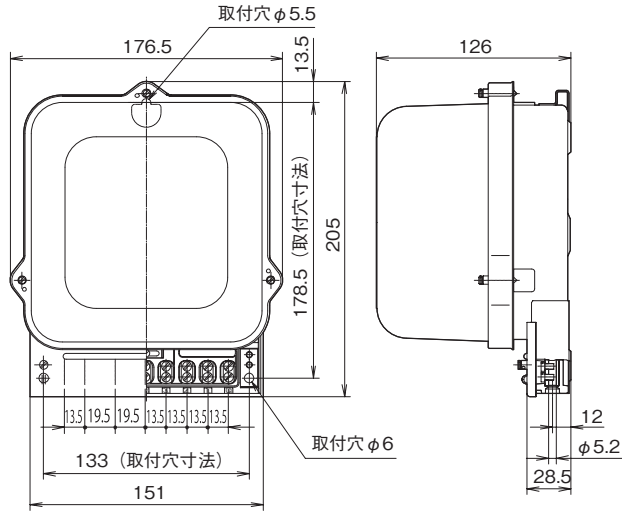


A6FA-R (CT付)

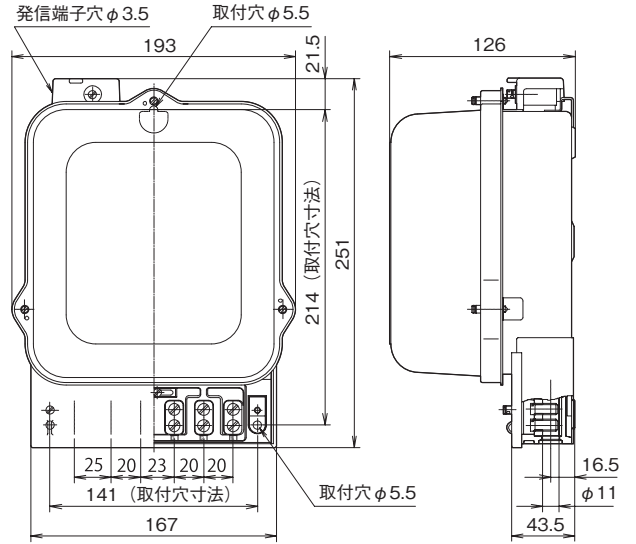


外形寸法

A6FA-R (30A)



A6FA-R (120A)



A6FA-R (/5A)

