

形 名

A7GA-S31R A7GA-S31VR

特 長

- 集中検針などの計量システム用の電力量計として最適です。
- 計量法に準拠しています。
- 日本電気計器検定所の型式承認を取得しています。
- パルス定数の選択が可能です。(標準パルスの 1/10 倍、1 倍、10 倍、100 倍) より選択



A7GA-S31R (120A)

A7GA-S31VR (/5A)

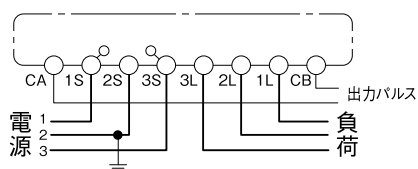
仕 様

相 線 式		三 相 3 線 式			
形 状		表 面 形		埋 込 形	
形 名		A7GA-S31R		A7GA-S31VR	
取付・接続方式		表面取付・表面接続		埋込取付・背面接続	
耐候性能		普通耐候		屋内耐候	
型式承認番号		第3557号	第3558号	第3559号	第3560号
定格電圧 (V)		100、200		/110、100、200	
定格電流 (A)		30	120	/5	/5
計器定数 (pulse/kWs)	/110V	—	—	500	500
	100V	250/3	125/6	500	500
	200V	125/3	125/12	250	250
定格周波数 (Hz)		50または60			
電圧回路	電力損失 (W)	P.36をご参照ください。			
電流回路	電力損失 (W)	P.36をご参照ください。			
質 量 (kg)		2.2	3.1	2.1	2.2
付属装置	逆回転阻止装置	標準装備			
	端子カバー	標準装備			

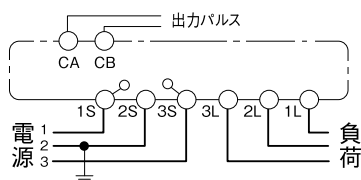
注) 計量パルス、発信装置の仕様はP.35をご参照ください。

接 続 図

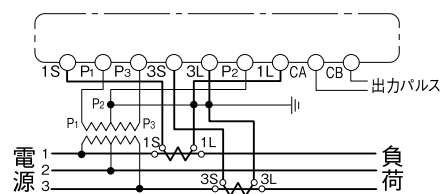
A7GA-S31R (30A)



A7GA-S31R (120A)



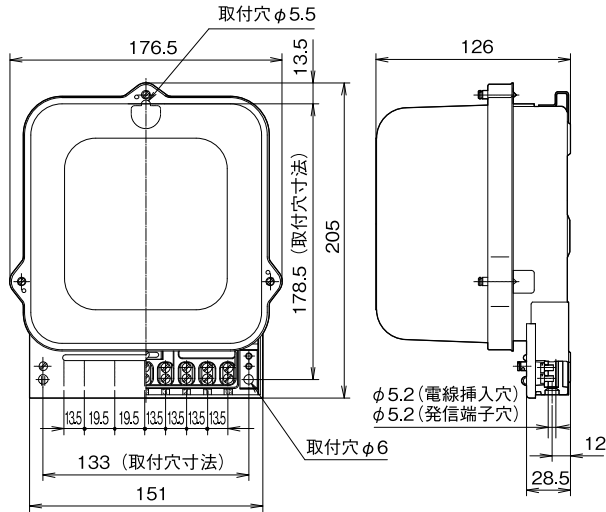
A7GA-S31R (VT・CT付)



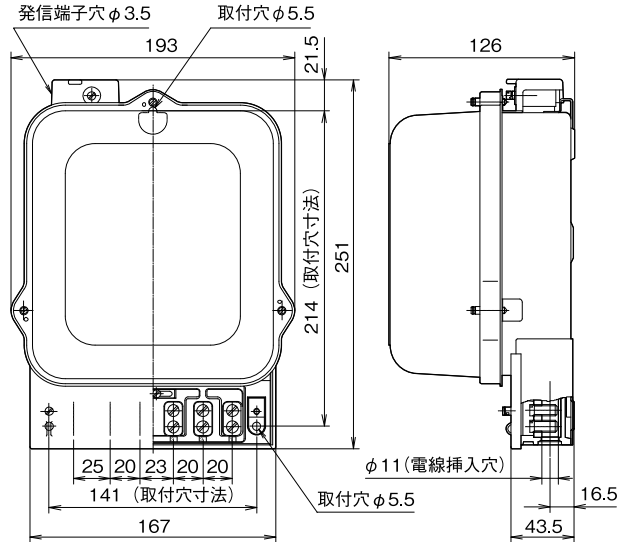
外形寸法

2

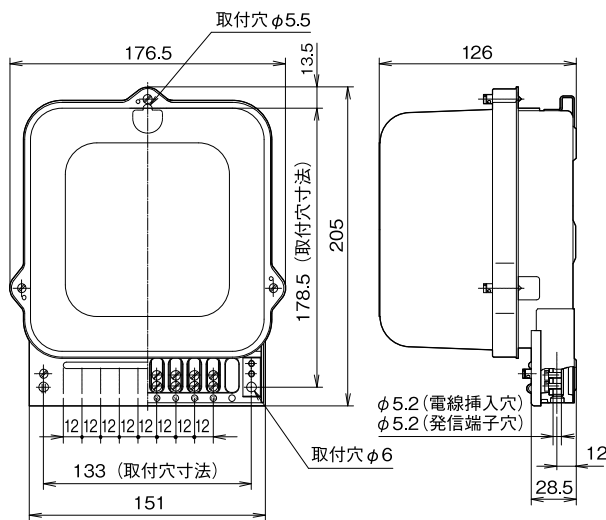
A7GA-S31R (30A)



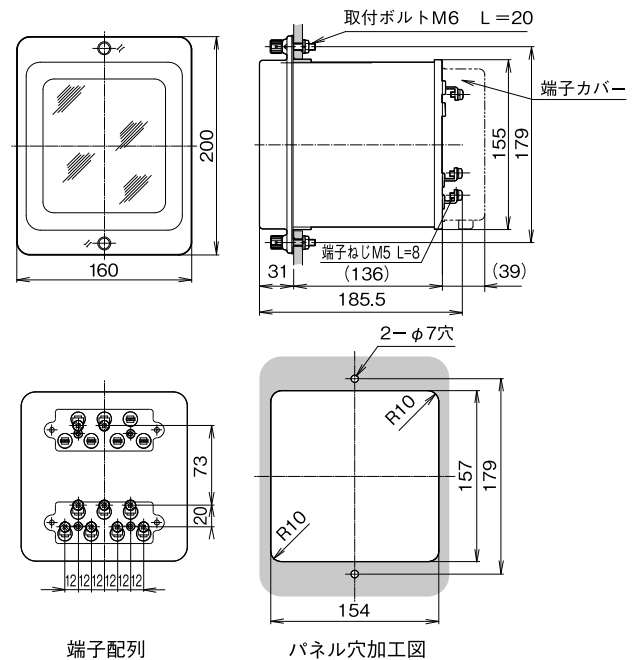
A7GA-S31R (120A)



A7GA-S31R (/5A)

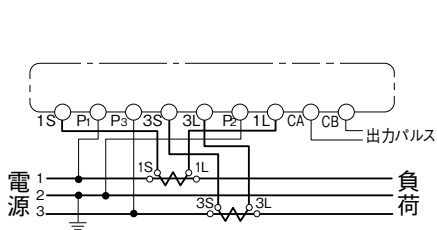


A7GA-S31VR (/5A)

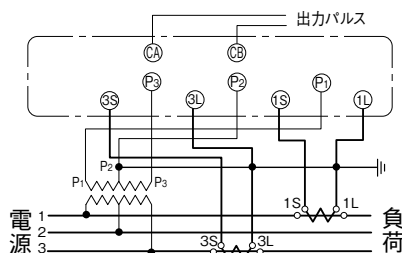


接続図

A7GA-S31R (CT付)



A7GA-S31VR (VT・CT付)



A7GA-S31VR (CT付)

