

形名

A6EA-RN2 (単相3線式・60A、120A、/5A)

A7EA-RN2 (三相3線式・60A、120A、/5A)

特長

- 30分値を44日分記録します。
- カルト回路通信により電力量計指示値の出力が可能です。
- 自動検針システムによる課金用途だけではなく、データロガー等との組合せによる省エネルギー対策に最適です。
- 計量法およびJIS規格に準拠しています。
- 日本電気計器検定所の型式承認を取得しています。



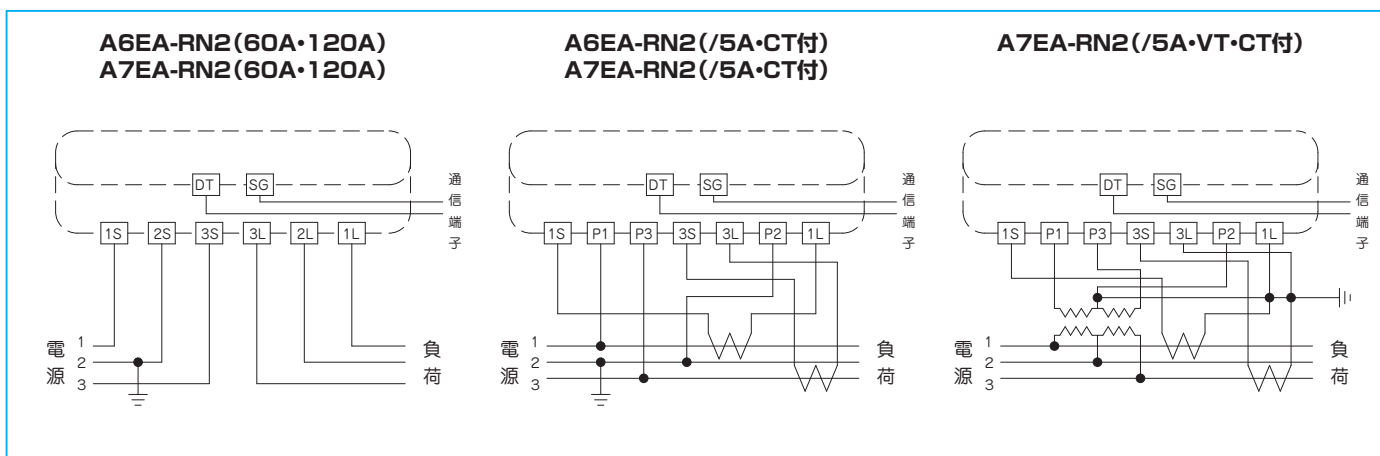
A6EA-RN2 (60A)

仕様

相線式	単相3線式						三相3線式							
形状	表面形													
形名	A6EA-RN2						A7EA-RN2							
取付・接続方式	表面取付・表面接続													
定格電圧(V)	100						100,200						/110,100,200	
定格電流(A)	60		120		/5		60		120		/5			
定格周波数(Hz)	50	60	50	60	50	60	50	60	50	60	50	60	50	60
質量(kg)	0.9		1.3		0.9		0.9		1.3		0.9			
付属装置	端子カバー		標準装備											

注) 負担(平均値)一覧表についてはP.80、P.81をご参照ください。

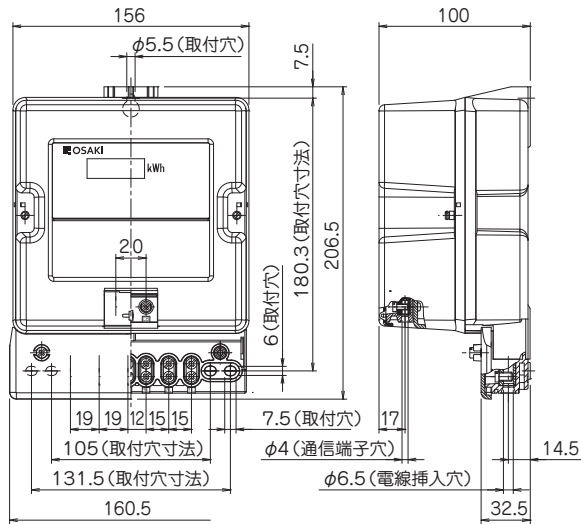
接続図



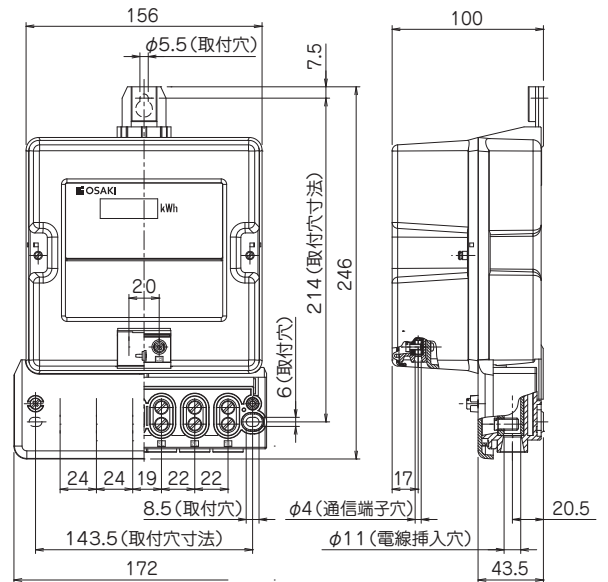
外形寸法

1

A6EA-RN2(60A)
A7EA-RN2(60A)



A6EA-RN2(120A)
A7EA-RN2(120A)



A6EA-RN2(/5A)
A7EA-RN2(/5A)

