

形名

A5EA-RN2

特長

- 30分値を44日分記録します。
- カレントループ通信により電力量計指示値の出力が可能です。
- 自動検針システムによる課金用途だけではなく、データロガー等との組合せによる省エネルギー対策に最適です。
- 計量法およびJIS規格に準拠しています。
- 日本電気計器検定所の型式承認を取得しています。



A5EA-RN2 (30A)

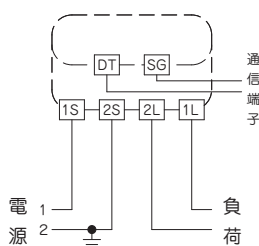
仕様

相線式	単相2線式					
形状	表面形					
形名	A5EA-RN2					
取付・接続方式	表面取付・表面接続					
定格電圧(V)	100, 200, 240				/110, 100, 200, 240	
定格電流(A)	30		120		/5	
定格周波数(Hz)	50	60	50	60	50	60
質量(kg)	0.6		0.8		0.6	
付属装置	端子カバー		標準装備			

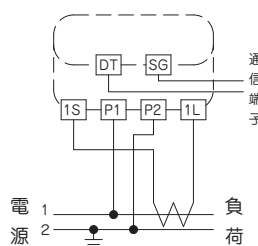
注) 負担(平均値)一覧表についてはP.80、P.81をご参照ください。

接続図

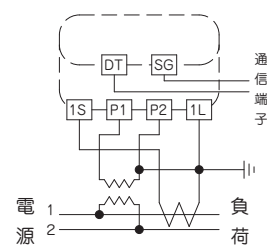
A5EA-RN2(30A・120A)



A5EA-RN2(/5A・CT付)



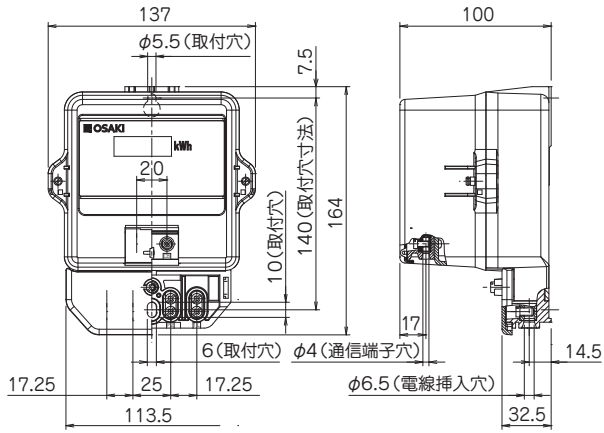
A5EA-RN2(/5A・VT・CT付)



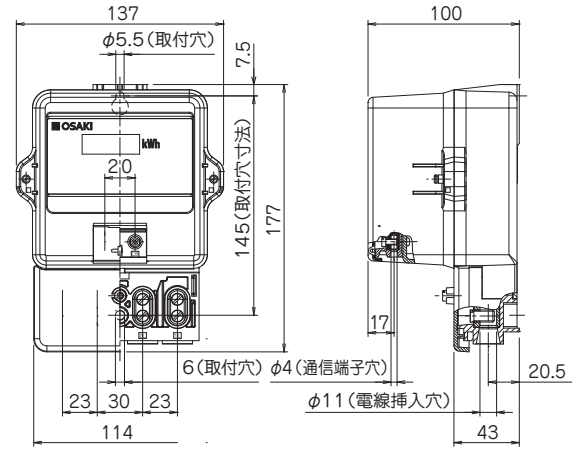
外形寸法

1

A5EA-RN2(30A)



A5EA-RN2(120A)



A5EA-RN2(/5A)

