

形名

A6EA-R (単相3線式・60A、120A、/5A)

A7EA-R (三相3線式・60A、120A、/5A)

特長

- 計量法およびJIS規格に準拠しています。
- 日本電気計器検定所の型式承認を取得しています。



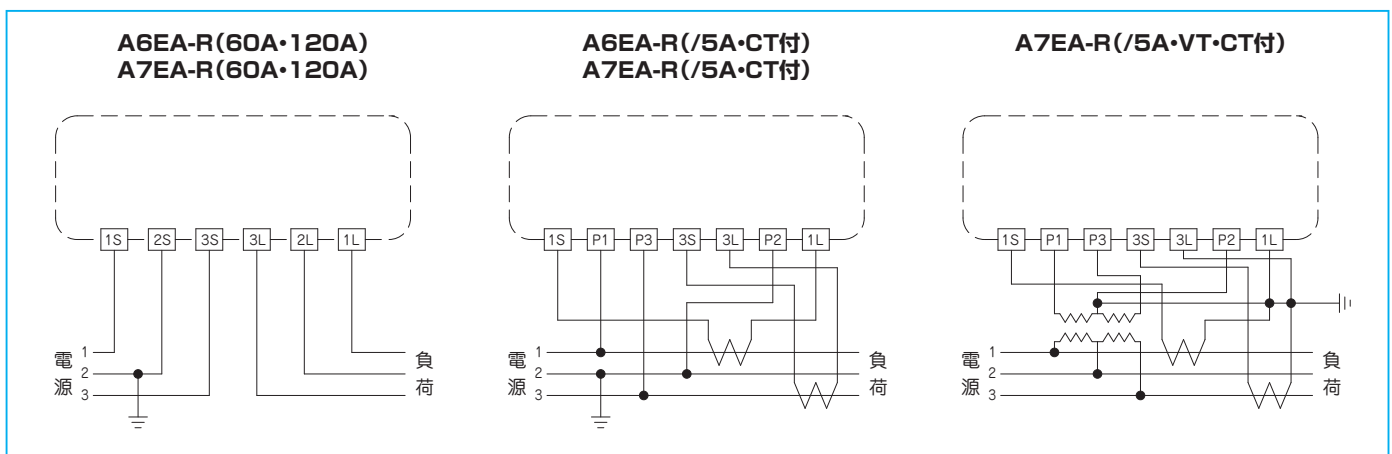
A6EA-R (60A)

仕様

相線式	単相3線式						三相3線式						
形状	表面形												
形名	A6EA-R						A7EA-R						
取付・接続方式	表面取付・表面接続												
定格電圧(V)	100						100,200						/110,100,200
定格電流(A)	60		120		/5		60		120		/5		
定格周波数(Hz)	50	60	50	60	50	60	50	60	50	60	50	60	
質量(kg)	0.9		1.3		0.9		0.9		1.3		0.9		
付属装置	端子カバー		標準装備										
カラーバリエーション	アイアングレー(標準色)、パールアイボリー												

注) 負担(平均値)一覧表についてはP.80、P.81をご参照ください。

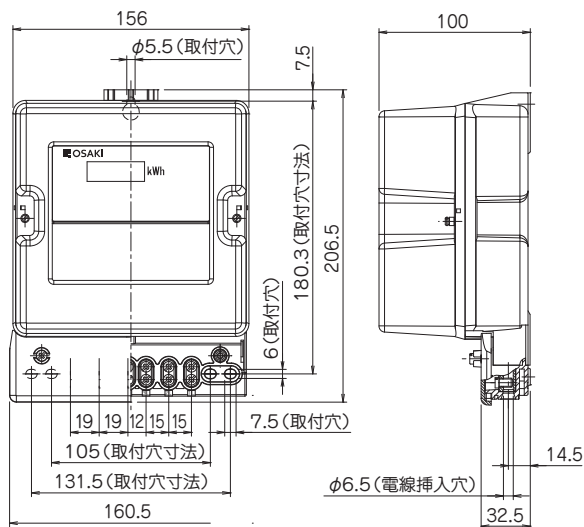
接続図



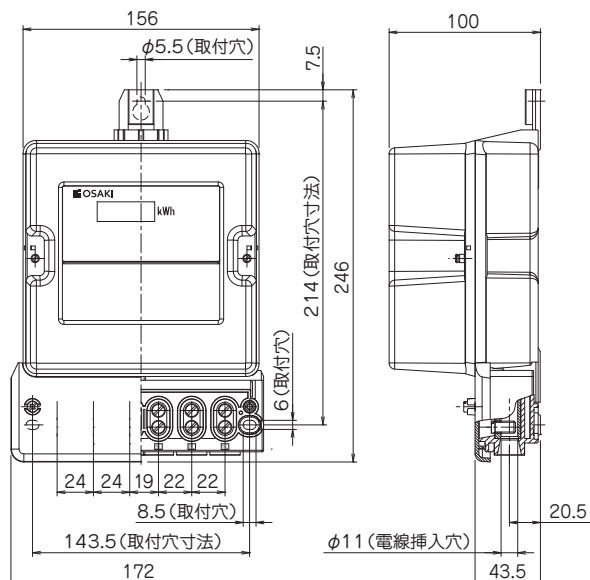
外形寸法

1

A6EA-R(60A)
A7EA-R(60A)



A6EA-R(120A)
A7EA-R(120A)



A6EA-R(/5A)
A7EA-R(/5A)

