

形 名

A5EA-R

特 長

- 計量法およびJIS規格に準拠しています。
- 日本電気計器検定所の型式承認を取得しています。



A5EA-R (30A)

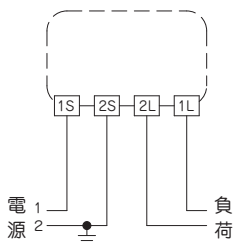
仕 様

相線式	单相2線式					
形状	表面形					
形名	A5EA-R					
取付・接続方式	表面取付・表面接続					
定格電圧(V)	100, 200, 240				/110, 100, 200, 240	
定格電流(A)	30		120		/5	
定格周波数(Hz)	50	60	50	60	50	60
質量(kg)	0.6		0.8		0.6	
付属装置	端子カバー		標準装備			
カラーバリエーション	アイアングレー(標準色)、プリリアントレッド、パシフィックブルー、パールアイボリー					

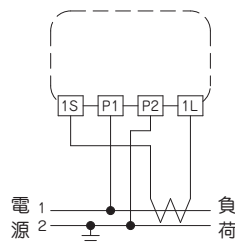
注) 負担(平均値)一覧表についてはP.80、P.81をご参照ください。

接 続 図

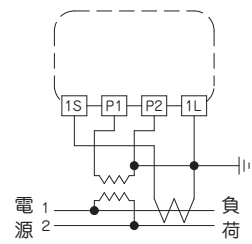
A5EA-R(30A・120A)



A5EA-R(/5A・CT付)



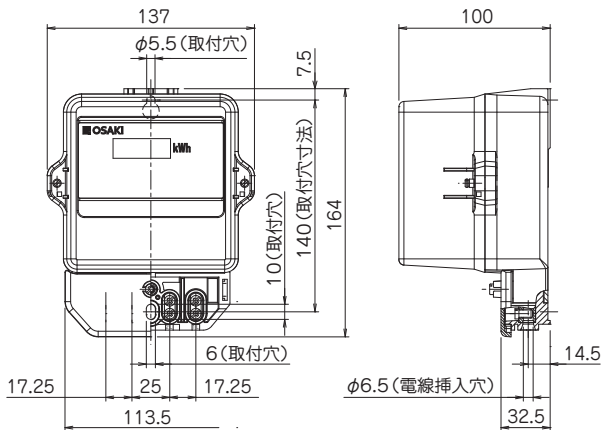
A5EA-R(/5A・VT-CT付)



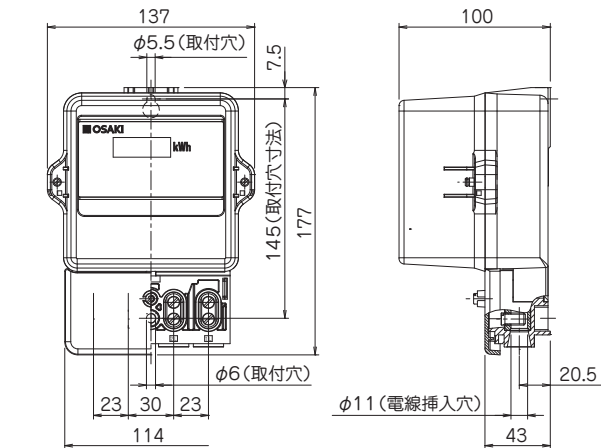
外形寸法

1

A5EA-R(30A)



A5EA-R(120A)



A5EA-R(/5A)

