

スマートメーター
単相2線式/単相3線式/三相3線式

A5WA-TA (30A)、A6WA-TA (60A)・ A6WA-T(120A)、A7WA-T (60A・ 120A) <販売完了品>



A6WA-TA (60A)

特長

- スマートメーター本体に30分毎の電力使用量を45日分保存可能。
- 遠隔地からの定格アンペア値の変更や開閉操作が可能です。(A5WA-TA、A6WA-TAのみ)
- 各種通信方式(無線・電力線)をラインアップ。
- スマートメーターリングシステム専用品です。

各種お問い合わせ

FAXでのお問い合わせ：03-3443-0265

カタログダウンロード

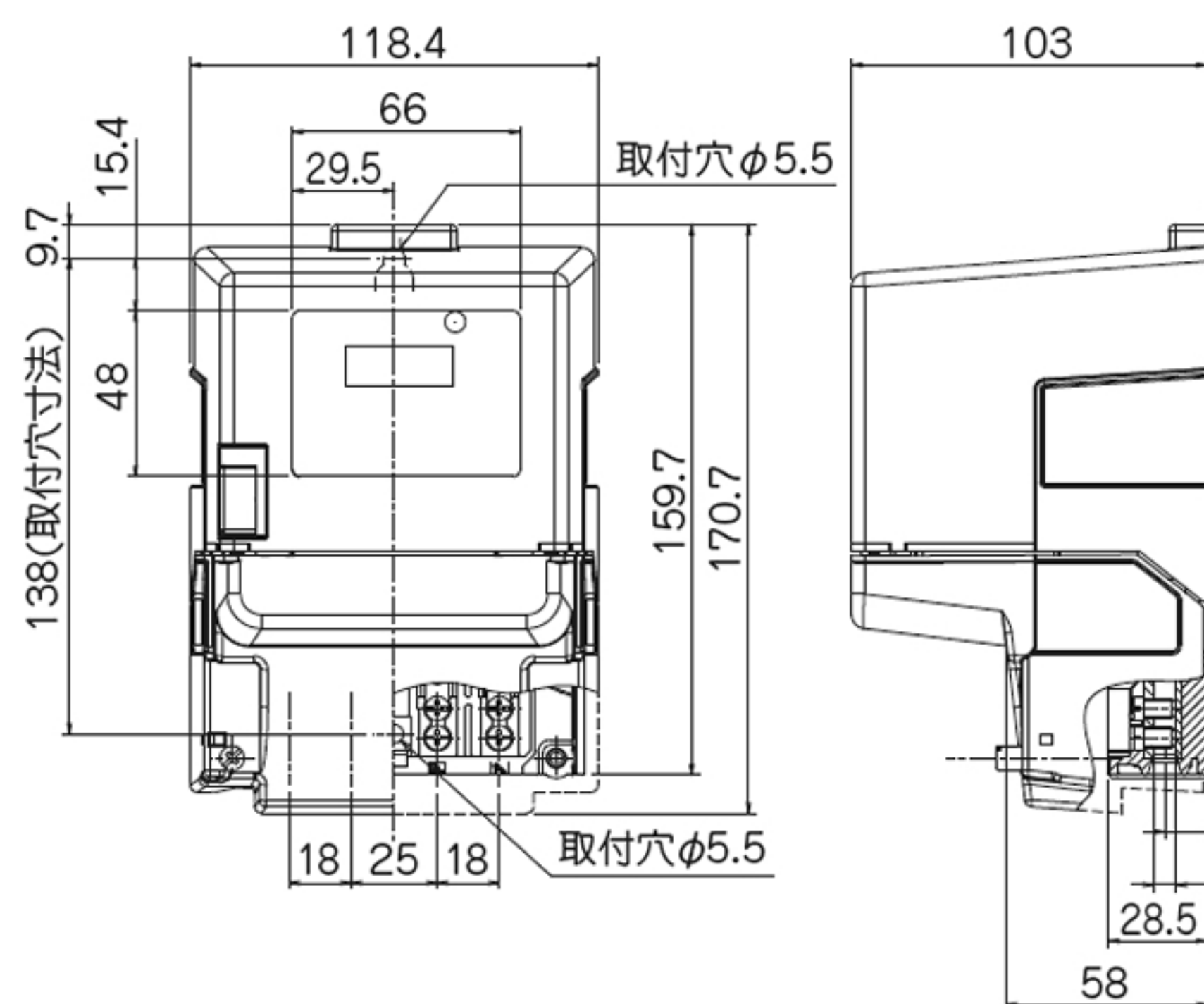
📄 [カタログのダウンロード](#) (702KB)

仕様

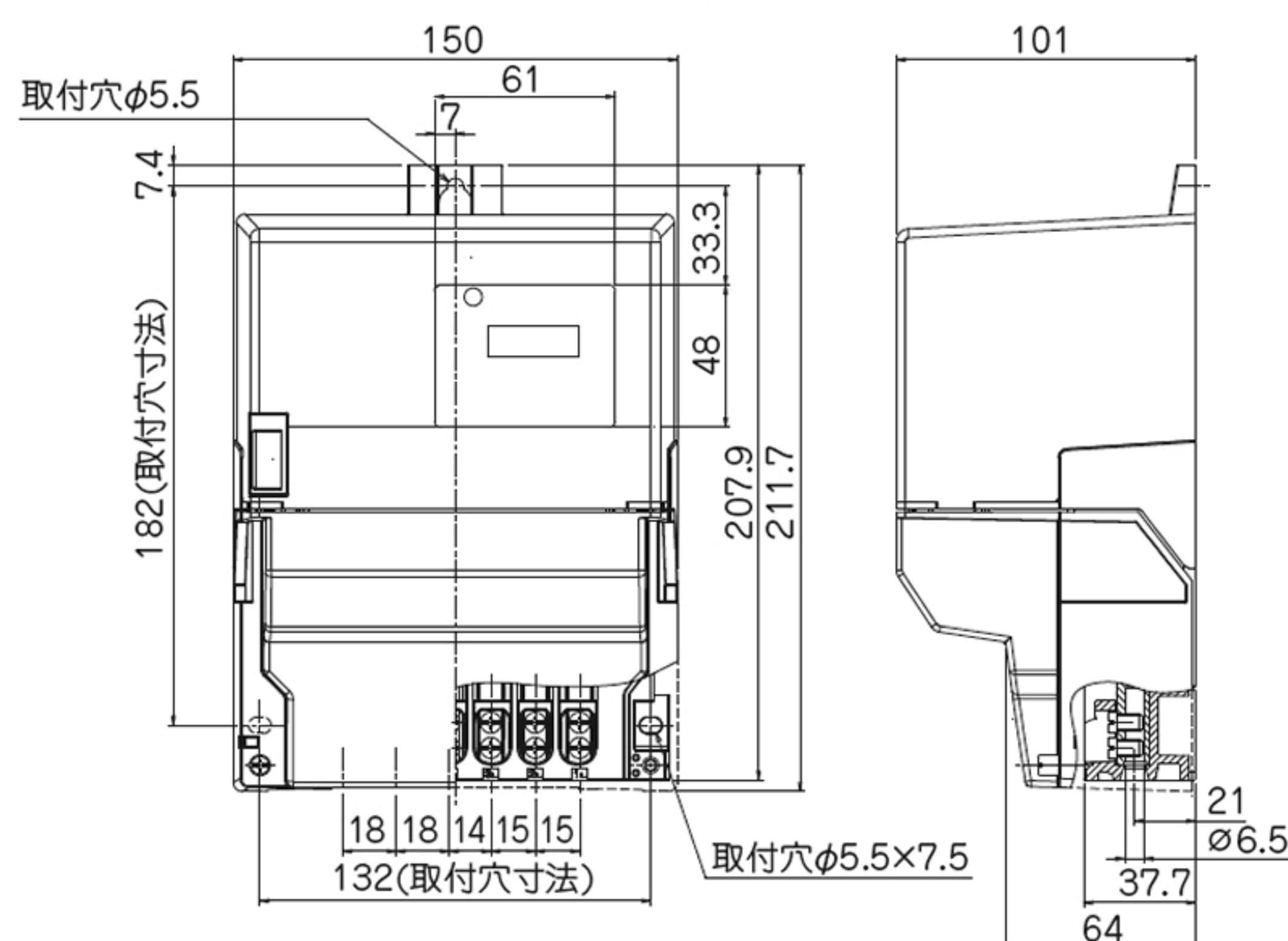
相線式	単相2線式	単相3線式		三相3線式		
形名	A5WA-TA	A6WA-TA	A6WA-T	A7WA-T		
取付・接続方式	表面取付・表面接続					
精度・耐燃性能	普通級・普通耐燃					
定格電圧 (V)	100	100		200		
定格電流 (A)	30	60	120	60	120	
定格周波数 (Hz)	50 または 60					
表示	計量値 (kWh)	6桁LCD (整数値4桁)		6桁LCD (整数値5桁)		
	電流制限	設定値サイクリック表示 (負荷制限設定有効時)				
	順動作	順潮流計量時に「点滅」				
	逆動作	逆潮流計量時に「点滅」				
	無計量	無計量時に順動作・逆動作マーク共に「点灯」 開閉器“開”の場合は順動作・逆動作マーク共に「点滅」				
	逆潮流	逆潮流画面時に「点灯」				
通信機能	方式	無線 (920MHz)、電力線 (PLC) から1方式選択				
	内容	現在値、30分値(順潮流・逆潮流)、開閉設定など				
付属装置	逆回転防止装置	標準装備				
	端子カバー	標準添付				

外形図

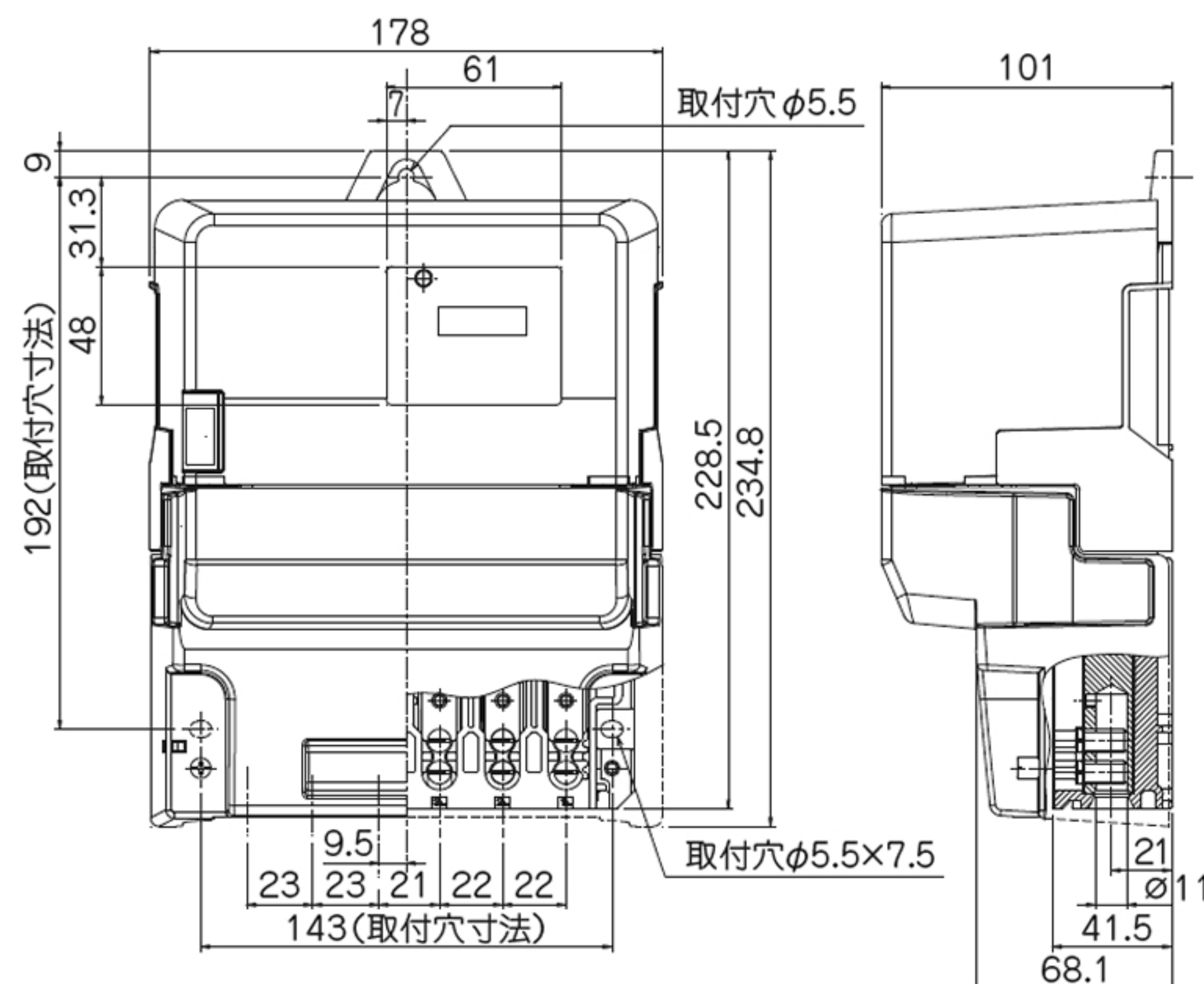
A5WA-TA(30A)



A6WA-TA、A7WA-T(60A)

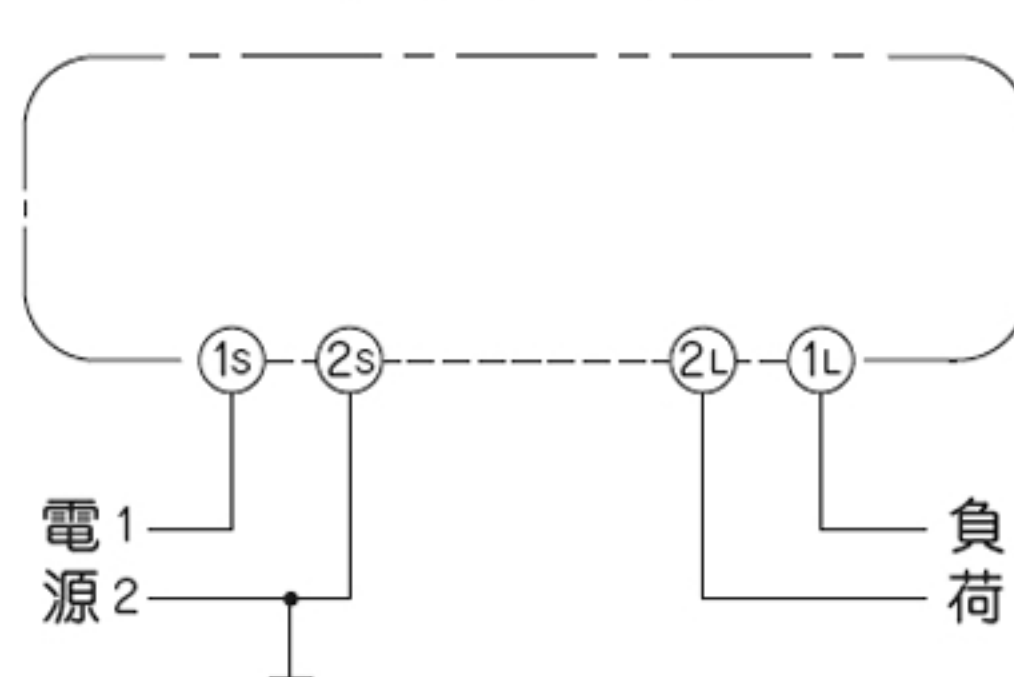


A6WA-T、A7WA-T(120A)

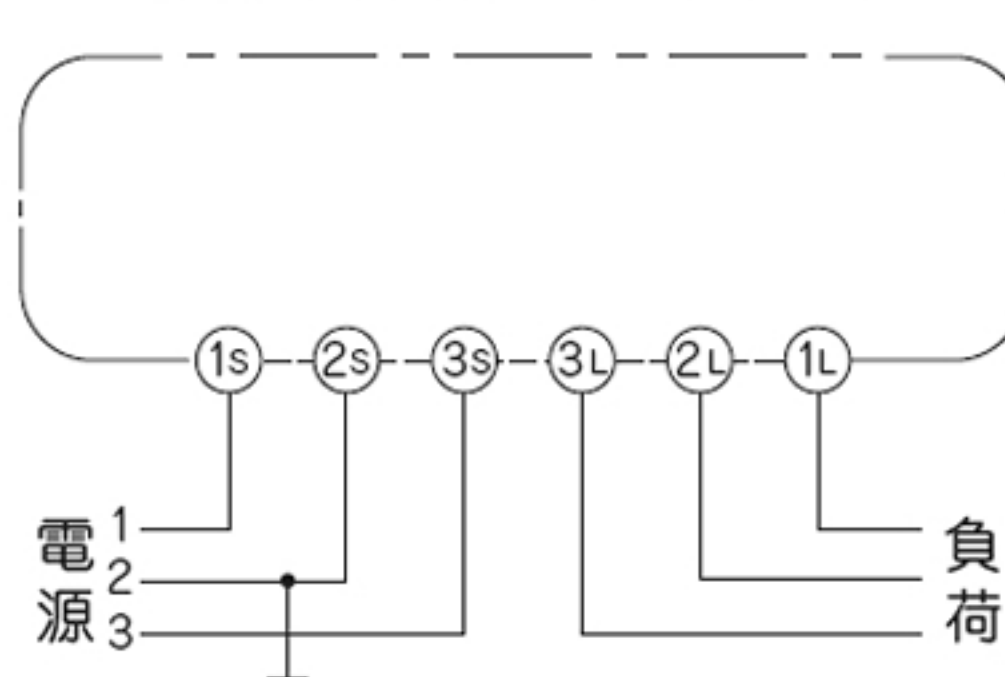


接続図

A5WA-TA



A6WA-TA、A6WA-T



A7WA-T

