

パルス変換器

(関西電力管内電力需用複合計器専用)

OCK-6K

(計量パルス1系統出力タイプ)

特長

- 1 電力需用複合計器からの出力パルス定数50,000pulse/kWhを受け、50,000pulse/kWhを発信する専用タイプですので設定操作は不要です。
- 2 各メーカーの電力需用複合計器に対応できます。
- 3 専用タイプですので小型・軽量です。

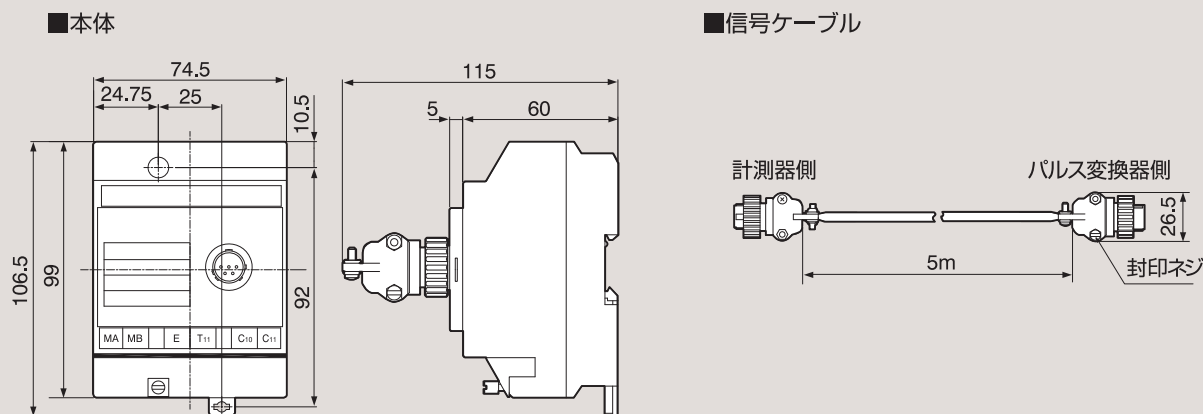


小型、軽量、低価格パルス変換器の普及版

仕様

パルス名	計量パルス	時限パルス
入力パルス	パルス定数	50,000pulse/kWh
	種類	フォトカプラ オープンコレクタ
	パルス幅	10~16ms
出力パルス	パルス定数	50,000pulse/kWh
	種類	フォトカプラ オープンコレクタ
	パルス幅	10~16ms
	接点容量	DC30V 5~50mA
伝送距離	最大300m(CVVS 1.25mm ² 使用)	
使用温度範囲	-10°C~+55°C	
質量	本体 0.3kg	
付属品	信号ケーブル5m-1本 ケーブル押さえ-2個 取り付けねじ-2本 DINレール70mm-1本	
電源	AC 100/110V±10% 60Hz	

外形寸法図



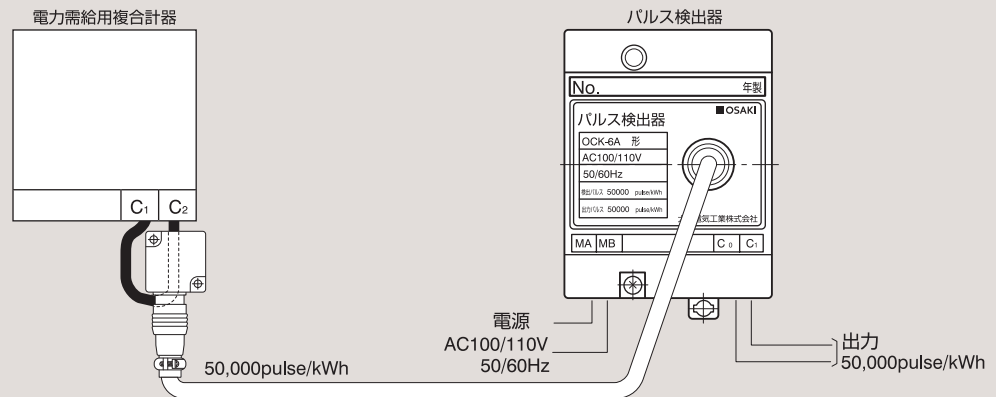
(寸法単位: mm)

ご注意

- ケーブルは必ず付属のケーブルを使用してください。
- 出力端子には必ず規定以下の負荷を接続してください。

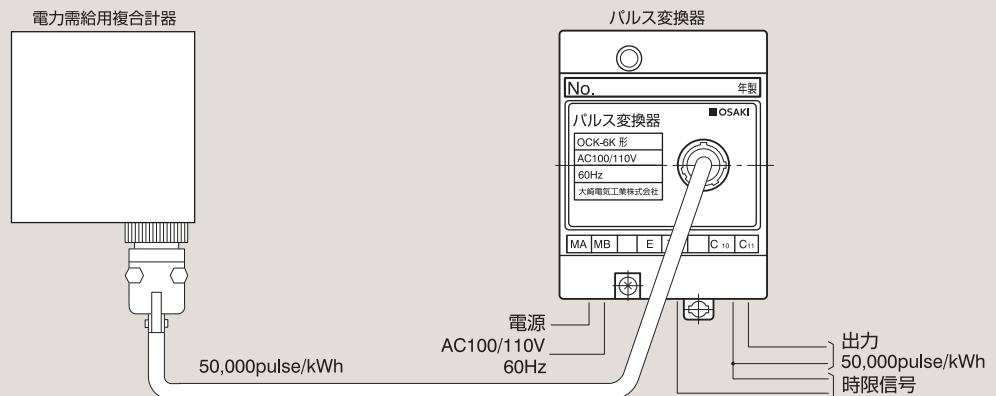
取引用計器への接続方法と出力

■OCK-6、OCK-6A



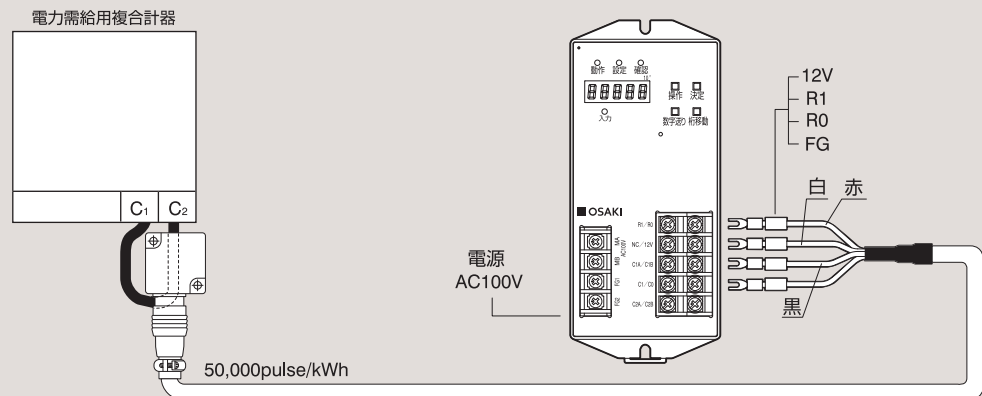
注) 関西電力殿管内においてパルス検出方式が、CT 出力タイプの新型計器(10CDM)の採用を開始しております。取引用計器として新型計器を設置されているお客さまが、新たにパルスサービスを受ける場合は、本接続が適用されます。本接続の場合、時限信号への対応はできませんので、対応内容について関西電力殿へご照会をお願いいたします。(時限信号へ対応を必要とする場合は、時限信号用として、別にパルス検出器 1 台が必要となります。)

■OCK-6K



注) 取引用計器が既存計器(CDM・4CDM・SCDM)の場合に本接続が適用されます。また、既存計器にて既にパルスサービスを受けているお客さまに、新型計器(10CDM)が取替設置された場合は、関西電力殿が「パルス変換アダプタ」を準備するため、本接続が適用されます。

■OCK-7、OCK-7A



注) 関西電力殿管内においてパルス検出方式が、CT 出力タイプの新型計器(10CDM)の採用を開始しております。取引用計器として新型計器を設置されているお客さまが、新たにパルスサービスを受ける場合は、本接続が適用されます。本接続の場合、時限信号への対応はできませんので、対応内容について関西電力殿へご照会をお願いいたします。(時限信号へ対応を必要とする場合は、時限信号用として、別にパルス検出器 1 台が必要となります。)