

# パルス変換器

## OCE-23P

仕様書

大崎電気工業株式会社

## 目 次

---

概 要.....	2
構 成.....	2
機 能.....	3
本体各部の名称 .....	3
本体の接続例 .....	4
保 証.....	5
・ 保証の範囲と生産中止後のお取り扱い.....	5
・ 有償業務の範囲.....	5
仕 様.....	6
性 能.....	7
・ 電気的特性.....	7
・ 外部条件的特性.....	8
外形寸法図 .....	9

## 概 要

---

「パルス変換器」 OCE-23Pは、発信装置付電力量計、またはパルス検出器などからの入力を受け、パルス数やパルス幅の変換を行うことで、受量器側に適合したパルスを出力する装置です。

## 構 成

---

<本 体>

パルス変換器 OCE-23P 1台

<付属品>

- |                                         |    |
|-----------------------------------------|----|
| 1. 取扱説明書                                | 1部 |
| 2. 試験成績書                                | 1部 |
| 3. 壁掛用木ねじ $\phi 5.1 \times 25\text{mm}$ | 2本 |

◇実際に製品を使用される場合は、必ず製品に付属の取扱説明書をお読みください。  
◇本書の内容を無断で転載することを固くお断りいたします。

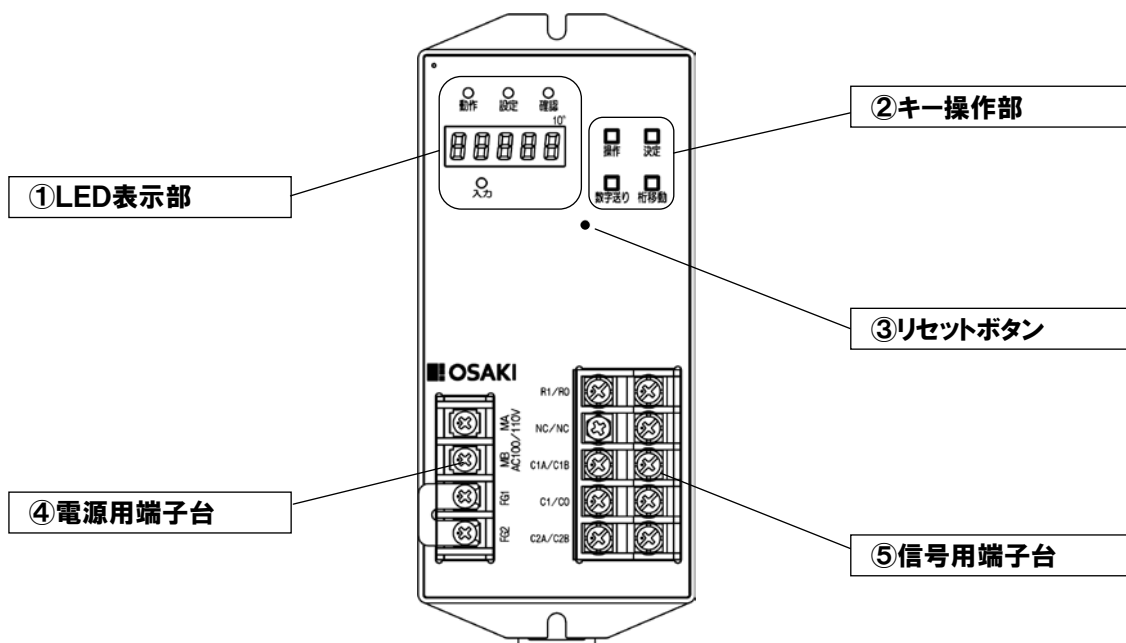
## 機 能

本装置は、下記に示す入力パルスに対し、出力パルスの対応が可能です。

入力パルス		出力パルス		
		出力1 (C1A-C1B)	出力2 (C1-C0)	出力3 (C2A-C2B)
入力1 (R1-R0)	10 <sup>n</sup> 任意	10 <sup>n</sup> 任意		入力と同じ (スルー出力)

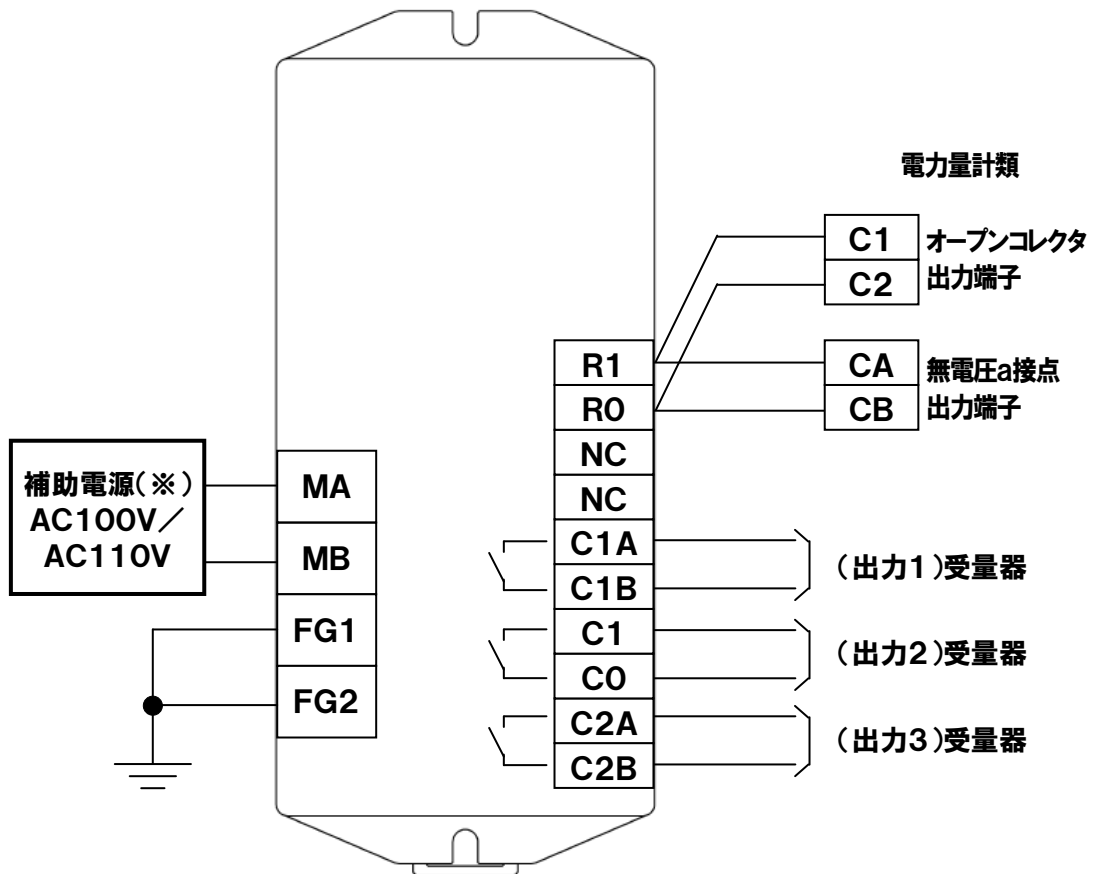
pulse/kWh [kWh/pulse]

## 本体各部の名称



# 本体の接続例

## OCE-23P 本体



(※)本製品の電源となりますので、施工が必要です。

### 保証の範囲と生産中止後のお取り扱い

保証期間は、本装置を納入後1年といたします。

保証期間中に当社が納入した本装置に欠陥があるときは、無償で修理・交換いたします。  
(原則として、本装置を引き取り修理させていただきます。)

ただし、下記の項目に該当するときは、修理を有償とさせていただきます。

- ・本装置を取扱説明書に記載されていない不適当な取り扱いでご使用になった場合
- ・故障の原因が当社以外の理由による場合
- ・当社以外の改造・修理による場合
- ・天災・当社以外の人災などによる場合

保証は、本装置の保証を意味するもので、本装置の故障で誘発される損害についてはご容赦ください。

本装置は生産中止後の修理対応期間を5年間といたします。但し、5年以内であっても修理用部品の在庫が無くなった場合は、当該部品を必要とする修理対応ができなくなる場合がございます。  
本書に記載されていない内容で不明な点につきましては、当社にお問い合わせください。

### 有償業務の範囲

次のような場合は、別途費用を申し受けます。

- ・取り付け調整指導、または試運転立会い
- ・保守・点検、調整
- ・技術指導、および技術教育
- ・本装置に付属の取扱説明書、試験成績書などの再発行または付属部数以上に必要な場合

# 仕 様

項 目		内 容
名 称		パルス変換器 OCE-23P
型 名		RPK-16
入 力	入力1	無電圧a接点またはオープンコレクタ DC12V±10% 10mA パルス幅 10msec 以上 最大入力周波数 16.7Hz
	出力1、出力2	2点(C1A-C1B、C1-CO)無電圧a接点 AC/DC110V 0.1A 以下 10VA 以下 500mW 以下 パルス幅 120±5msec/40±4msec
出 力	出力3	1点(C2A-C2B) 無電圧a接点 AC/DC110V 0.1A 以下 10VA 以下 500mW 以下 パルス幅 入力と同じ(スルー出力)
	伝送距離	最大 500m (CVVS 線 1.25mm <sup>2</sup> 使用)
表 示	数字LED	パルス定数、合成変成比、パルス幅 等 (赤色 5 桁数字表示)
	LEDランプ	動作、設定、確認、入力 (全て赤色)
キ ー 操 作	操作	動作／設定／確認のモード変更
	決定	モード変更、設定内容の確定
	数字送り	表示の切り替え、設定データの数値変更
	桁移動	表示の切り替え、設定データの桁移動
電 源		AC100V/110V±10%、50/60Hz 共用、5VA 以下
使用環境		-10～+55℃、90%RH 以下 (非結露時)
雰囲気		腐食性ガスのない場所、一般工業計器並
取付方法		壁掛け取り付け、IECレール取り付け兼用
外形寸法		83mm (W)×189.5mm (H)×85mm (D) (突起部含まず)
質 量		約 500 g

# 性能

## 電気的特性

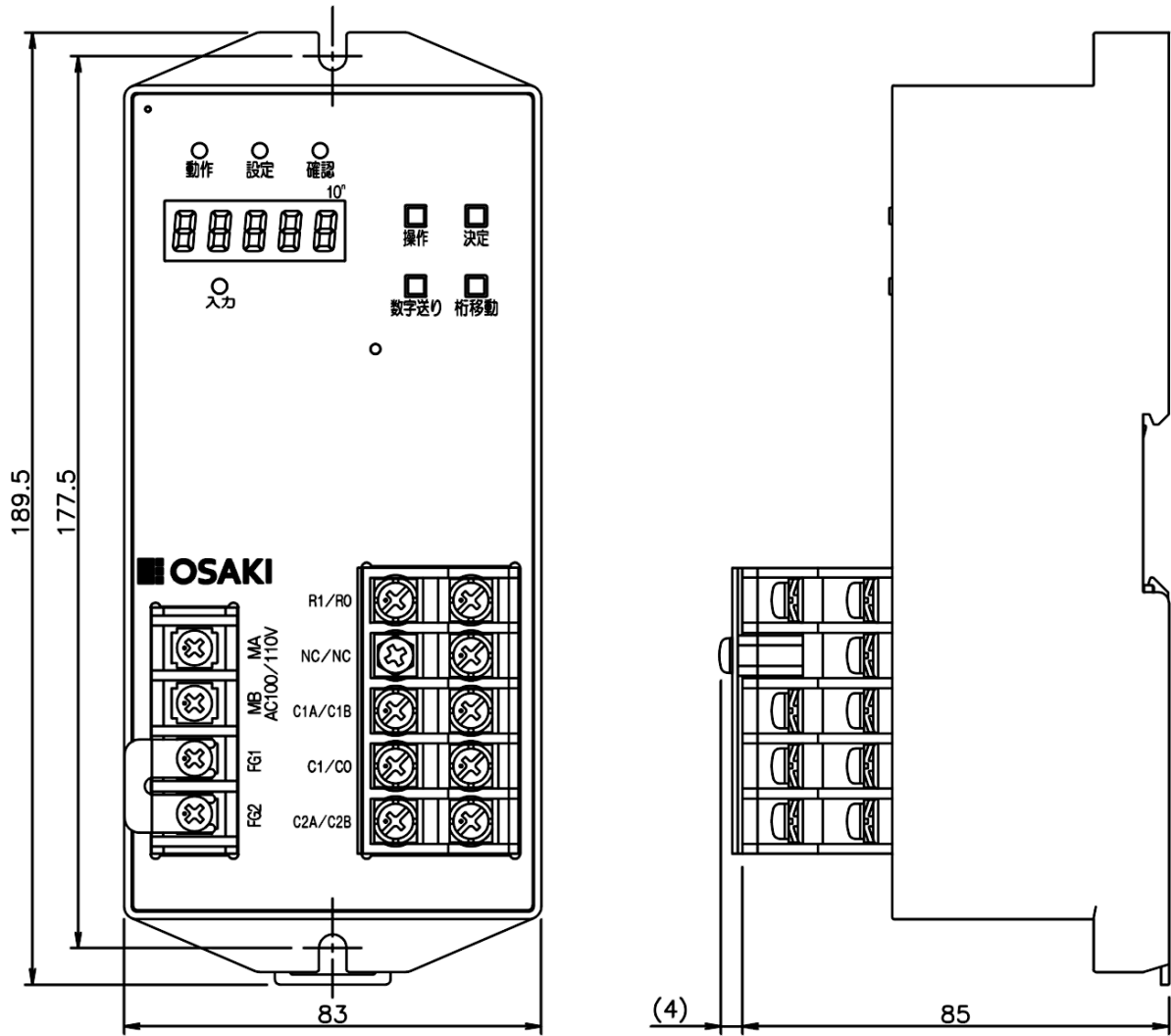
項目	内容																
1. 電圧特性	定格周波数(50Hz、60Hz)のもとで、補助電源電圧を定格電圧の 90% 及び 110%の電圧とした時に動作に異常が無いこと。																
2. 周波数変動特性	補助電源電圧を定格電圧(AC100V)とし、定格電源周波数を最大±10%変動させた時に動作に異常が無いこと。																
3. 耐雑音特性	下記に示す衝撃性パルスを補助電源回路相互間(ノーマルモード)、補助電源回路とベース間(コモンモード)に加えた場合に動作に異常が無いこと。																
	<table border="1"> <thead> <tr> <th>項目</th> <th>試験条件</th> </tr> </thead> <tbody> <tr> <td>パルスの高さ</td> <td>1500V</td> </tr> <tr> <td>パルスの幅</td> <td>50ns 及び 1000ns</td> </tr> <tr> <td>パルスの立ち上がり</td> <td>1ns</td> </tr> <tr> <td>パルスの極性</td> <td>正及び負</td> </tr> <tr> <td>パルスの位相</td> <td>非同期</td> </tr> <tr> <td>パルスの繰り返し</td> <td>52.5Hz</td> </tr> <tr> <td>パルスの印加時間</td> <td>3 分間以上</td> </tr> </tbody> </table>	項目	試験条件	パルスの高さ	1500V	パルスの幅	50ns 及び 1000ns	パルスの立ち上がり	1ns	パルスの極性	正及び負	パルスの位相	非同期	パルスの繰り返し	52.5Hz	パルスの印加時間	3 分間以上
	項目	試験条件															
	パルスの高さ	1500V															
	パルスの幅	50ns 及び 1000ns															
	パルスの立ち上がり	1ns															
	パルスの極性	正及び負															
	パルスの位相	非同期															
パルスの繰り返し	52.5Hz																
パルスの印加時間	3 分間以上																
4. 自己加熱特性	40℃の周囲温度の中で定格電圧による 120 分の連続動作試験を行ったとき、内部温度上昇が部品定格内であること。試験中の動作に異常が無いこと。																
5. 絶縁抵抗	外部端子一括とベース間で 100MΩ 以上あること。(DC500V メガー使用)																
6. 商用周波耐電圧	補助電源端子一括とベース間に AC2000V を 1 分間印加後、動作に異常の無いこと。																
7. 衝撃波絶縁耐力	補助電源端子間、入出力端子一括とベース間に±5kV(1.2×50 μs)の雷インパルスを各 3 回印加後、動作に異常が無いこと。																
8. パルス応答特性	検出可能な入力パルスに対して、3 ページの「機能」に記載の表に示す出力パルスを出力すること。																
9. 使用負担	補助電源の使用負担は定格電圧・定格周波数の下で 5VA 以下であること。																



## 外部条件的特性

項 目	内 容
1. 温度サイクル	23℃→55℃→-20℃の各温度に3時間以上放置することを1サイクルとして、3サイクル実施したとき、補助電源電圧が定格電圧、定格周波数のもとで、動作が正常であること。
2. 湿度特性	周囲温度が+40℃、相対湿度が95%以上の雰囲気の中で、動作が正常であること。
3. 外部磁界特性	補助電源が定格電圧・定格周波数の下で外部磁界(直径1m・100AT)を加えても動作が正常であること。
4. 振動特性	上下、左右、及び前後の方向に、JISC60068-2-6(環境試験方法-電気・電子-正弦波振動試験方法)の方法により、振動数16.7Hz、複振幅4mmの振動をそれぞれ1時間加えた場合に内部構造、動作に異常が無いこと。
5. 衝撃特性	鉛直方向及びこれと直角方向にJISC60068-2-27(環境試験方法-電気・電子-衝撃試験方法)の方法により、最大加速度500m/s <sup>2</sup> の衝撃をそれぞれ2回加えた場合に内部構造、動作に異常が無いこと。
6. 停電の影響	復電後に正常動作すること。

# 外形寸法図



## 大崎電気工業株式会社 営業本部

お問い合わせは、下記へご連絡ください。

システム・機器部	電話：03-3443-7177	F A X：03-3443-0265
仙台営業所	電話：022-223-3747	F A X：022-223-8159
名古屋営業所	電話：052-933-2229	F A X：052-933-0650
大阪営業所	電話：06-6373-2556	F A X：06-6375-0681
沖縄営業所	電話：098-832-7406	F A X：098-836-8655