

# AP3FC-S27VR <販売完了品>



AP3FC-S27VR

## 特長

- 計量法に準拠しています。
- 日本電気計器検定所の型式承認を取得している計器があります。(対応品は仕様欄を参照)
- 精密級/無効計器を一体化していますので、受変電所等での計量が一台で可能です。
- 電力需給用複合計器として検定を受けられます。
- 設定により、精密級または無効計器専用としても使用できます。
- パルス定数、パルス幅とも計器取付・封印後でも前面から変更可です。

## 各種お問い合わせ

FAXでのお問い合わせ：03-3443-0265

## カタログダウンロード

📄 [カタログのダウンロード](#) (1,218KB)

## 仕様書ダウンロード

📄 [AP3FC-S27VR](#) (1,101KB)

## 仕様

相線式		三相3線式		
形名		AP3FC-S27VR		
取付・接続方式		埋込取付・背面接続		
内蔵計器	種別型式	承認番号		
	精密級	第2863号	-	
	無効	第2864号	-	
定格電圧(V)		/110	(100)、(/110)、(120)、(200)、(220)	
定格電流(A)		/5(遅れ)	(/5(遅れ、進み))	(/1(遅れ、進み))
計器定数 (pulse/kWs)※1	100V	1000	(1000)	(5000)
	/110V	1000	(1000)	(5000)
	120V	-	(750)	(3750)
	200V	500	(500)	(2500)
	220V	500	(500)	(2500)
定格周波数(Hz)		50または60	50/60共用	
電圧回路皮相電力(VA)		P <sub>1</sub> -P <sub>2</sub> : 3.5以下 P <sub>3</sub> -P <sub>2</sub> : 0.4以下		
電流回路皮相電力(VA)		1S-1L、3S-3L: 0.2以下		
質量(g)		約590		
端子カバー		標準装備		

注) ( )は検定不可となります。

注) ※1無効計器の場合、pulse/kvarsとなります。

### ■パルス出力

相線式		三相3線式					
定格電圧(V)		100	/110	120	200	220	
定格電流(A)		/1、/5	/1、/5	/1、/5	/1、/5	/1、/5	
パルス定数	10 <sup>n</sup> (pulse/kWh)※2	設定値C/乗率					
	固有(1) (pulse/kWh)※2	/5A	2000	2000	2000	1000	1000
		/1A	10000	10000	10000	5000	5000
	固有(2) (pulse/kWh)※2	/5A	50000	50000	50000	25000	25000
/1A		250000	250000	250000	125000	125000	
パルス幅	10 <sup>n</sup>	120、240、520、820、1020±15msec の一つを設定値Dにて選択 (負荷に関係なく一定)					
	固有(1)	240±15msec(負荷に関係なく一定)					
	固有(2)	20±5msec(負荷に関係なく一定)					
	前面計量パルス	21μsec以上					

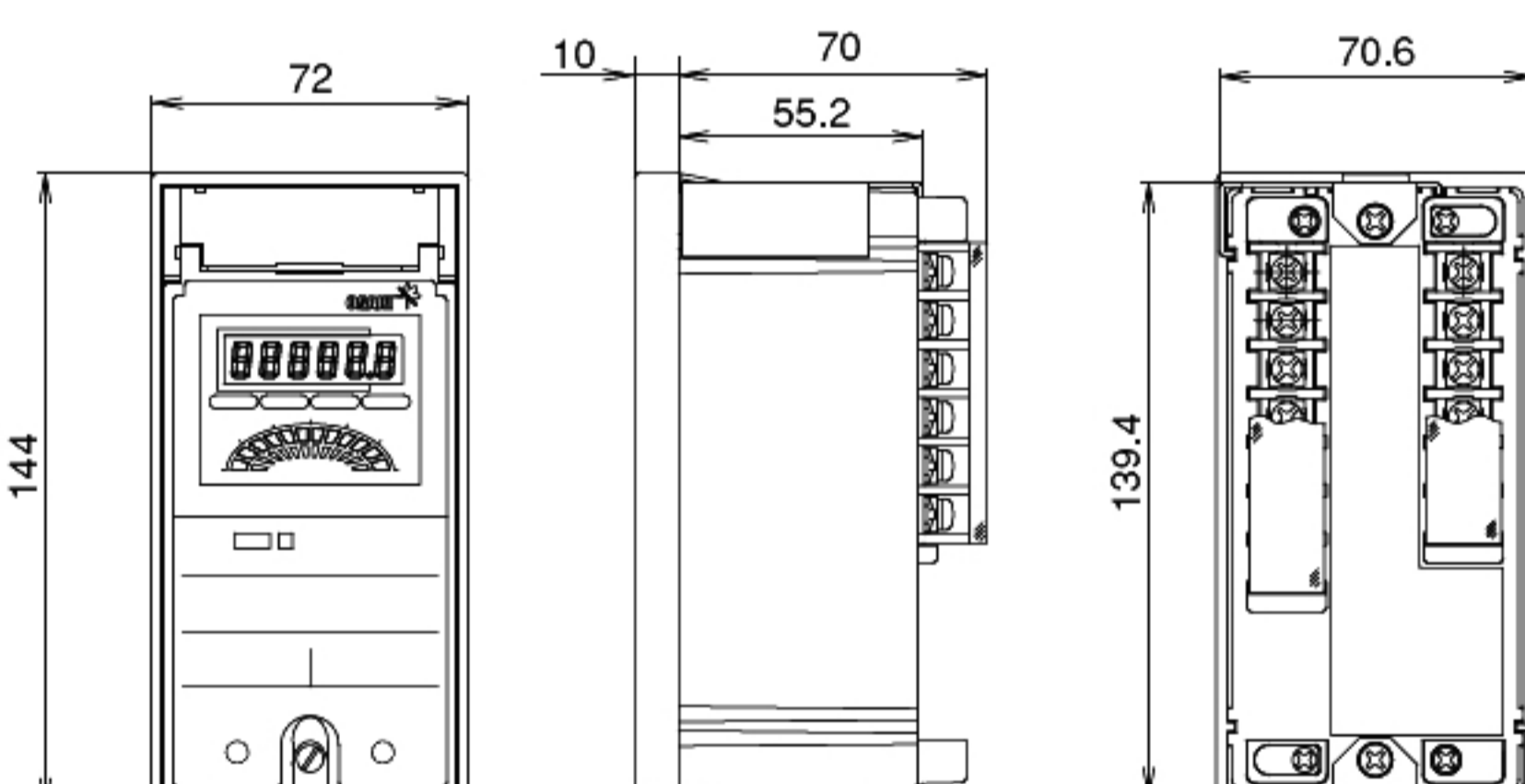
注) ※2 無効計測の場合、pulse/kvarhとなります。

### ■S27形発信装置仕様

出力方式	線式の別	交直の別	極性の別	パルス電圧(V)	パルス電流(mA)	パルス容量	オン抵抗(Ω)
発信パルス(1)C <sub>1A</sub> -C <sub>1B</sub> 無電圧a接点(フォトモスリレー)	2線	交直	無	175DC or 120AC 以下	100DC or 70AC 以下	10VA 以下	25以下
発信パルス(2)C <sub>2A</sub> -C <sub>2B</sub> 無電圧a接点(フォトモスリレー)	2線	交直	無	175DC or 120AC 以下	100DC or 70AC 以下	10VA 以下	25以下
発信パルス(3)C <sub>1</sub> -C <sub>2</sub> 無電圧a接点(フォトカプラ)	2線	直	有	V <sub>CE</sub> 35 以下	I <sub>OL</sub> 30 以下	0.15VA 以下	-

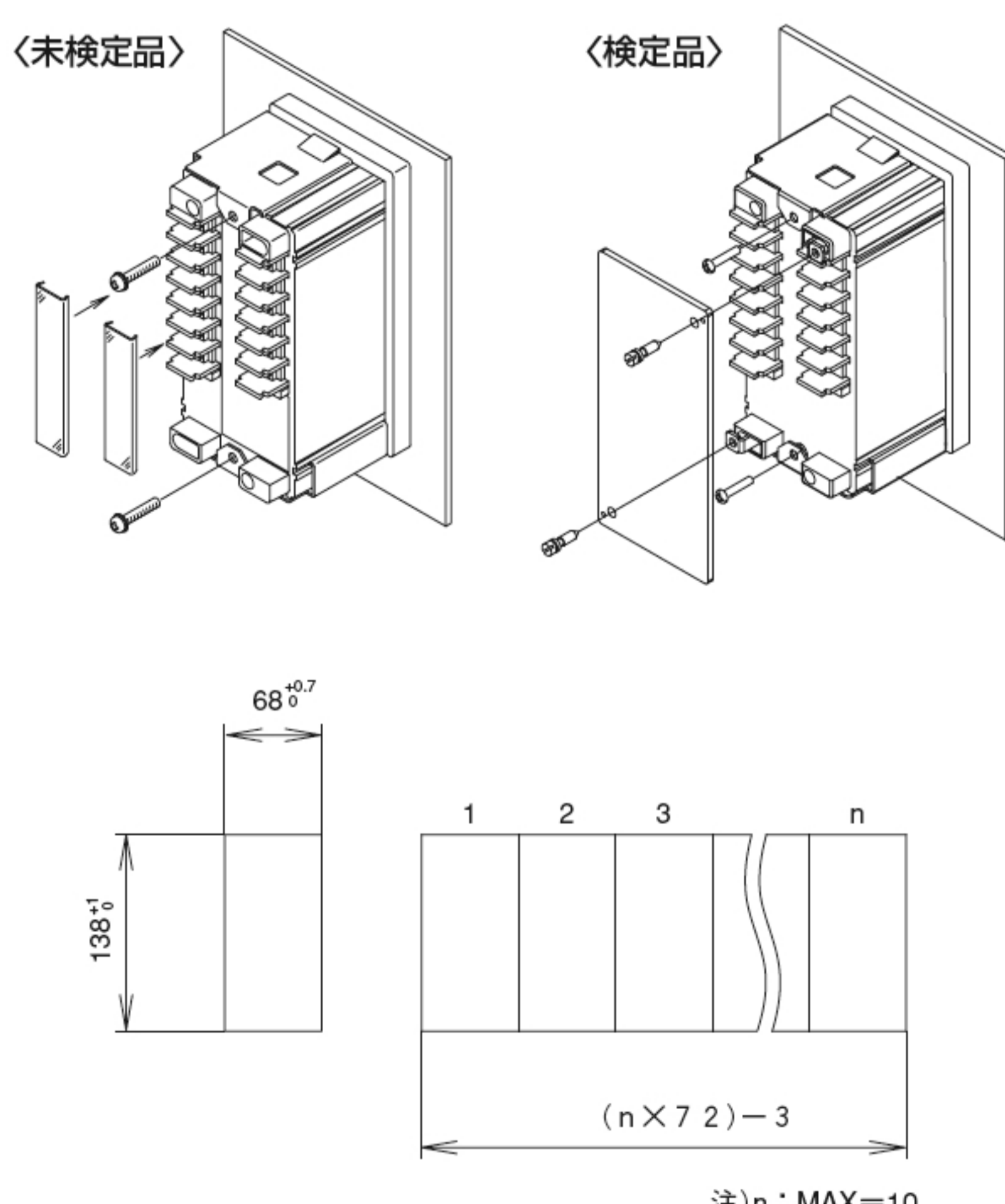
## 外形図

### ●単相2線式、単相3線式、三相3線式



※相線式により端子数が異なります。

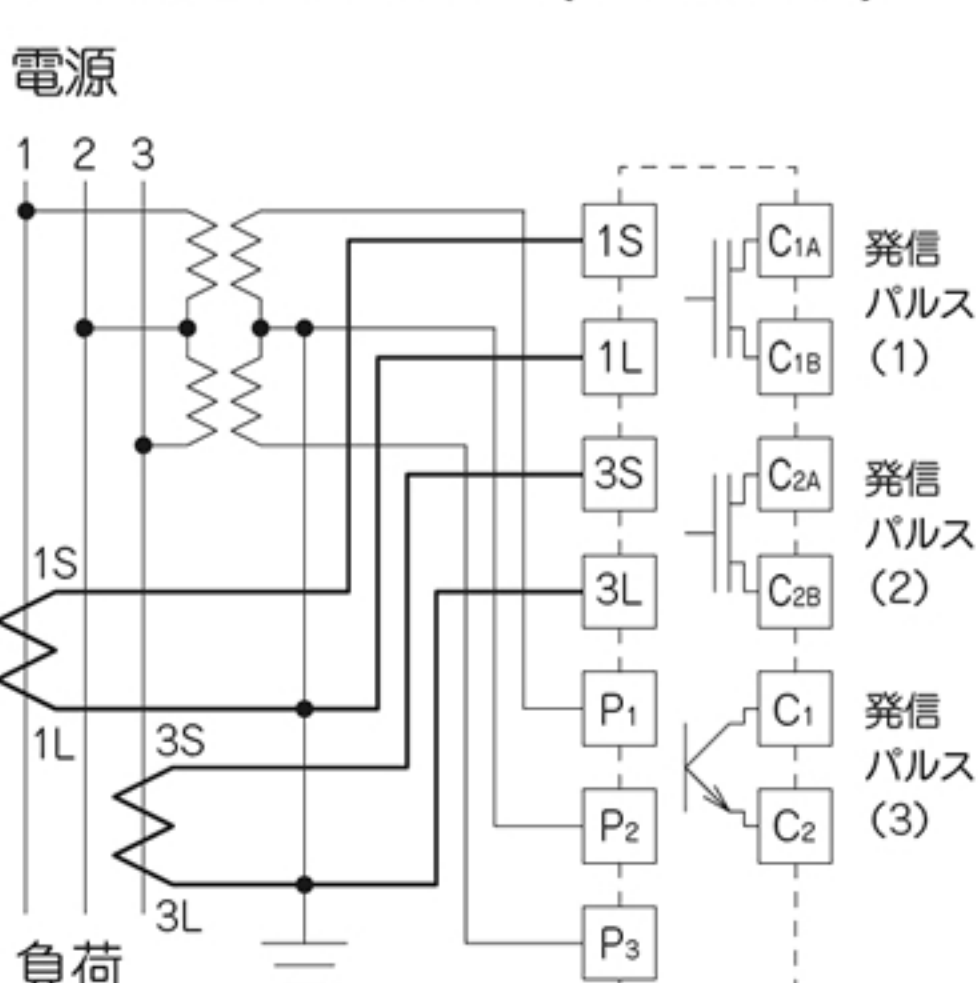
## 取付方法/パネルカット寸法



注)n: MAX=10

## 接続図

### AP3FC-S27VR(VT・CT付)



### AP3FC-S27VR(CT付)

