

A4C-S29VR、AP4C-S29VR、AV4C-S29VR <販売完了品>



A4C-S29VR

特長

- 計量法に準拠しています。
- 日本電気計器検定所の型式承認を取得している計器があります。(対応品は仕様の欄を参照)
- 普通級/5 A計器のみ検定対応。
- 発信パルス出力は、1/10⁰pulse/kWhを2系統、または1/10⁰pulse/kWhと計器固有パルスの各1系統、加えて固有パルス1系統を出力、用途に合わせて選択できます。

各種お問い合わせ

FAXでのお問い合わせ：03-3443-0265

カタログダウンロード

☎ カタログのダウンロード (1,109KB)

仕様書ダウンロード

☎ A4C-S29VR、AP4C-S29VR、AV4C-S29VR (699KB)

仕様

相線式		三相4線式					
形名		A4C-S29VR		AP4C-S29VR		AV4C-S29VR	
階級		普通級		精密級		無効	
取付・接続方式		埋込取付・背面接続					
型式承認番号		第3517号	-	-	-	-	-
定格電圧(V)		/110/√3/110、100/173、/110/190、(120/208)、(220/380)、240/415		(/110/√3/110)、(/110/190)、(240/415)		(/110/√3/110)、(100/173)、(/110/190)、(120/208)、(220/380)、(240/415)	
定格電流(A)		/5	(/1)	(/5)	(/1)	(/5 (遅れ、進み))	(/1 (遅れ、進み))
計器定数 (pulse/kWh) ※1	/110/√3/110	1000	(5000)	(1000)	(5000)	(1000)	(5000)
	100/173、/110/190	2000/3	(10000/3)	(2000/3)	(10000/3)	(2000/3)	(10000/3)
	120/208	(500)	(2500)	(500)	(2500)	(500)	(2500)
	220/380	(1000/3)	(5000/3)	(1000/3)	(5000/3)	(1000/3)	(5000/3)
	240/415	250	(1250)	(250)	(1250)	(250)	(1250)
定格周波数(Hz)		50または60	50/60共用	50/60共用	50/60共用	50/60共用	
電圧回路皮相電力 (VA)	50Hz	P ₁ -P ₀ : 1以下 P ₃ -P ₀ 、P ₂ -P ₀ : 0.01以下					
	60Hz	P ₁ -P ₀ : 0.7以下 P ₃ -P ₀ 、P ₂ -P ₀ : 0.01以下					
電流回路皮相電力 (VA)	50Hz	1S-1L、2S-2L、3S-3L : 0.1以下					
	60Hz	1S-1L、2S-2L、3S-3L : 0.1以下					
質量(g)		約900					
端子カバー		標準装備					

注) () は検定不可となります。

注) ※1 無効計器の場合、pulse/kvarhとなります。

パルス出力

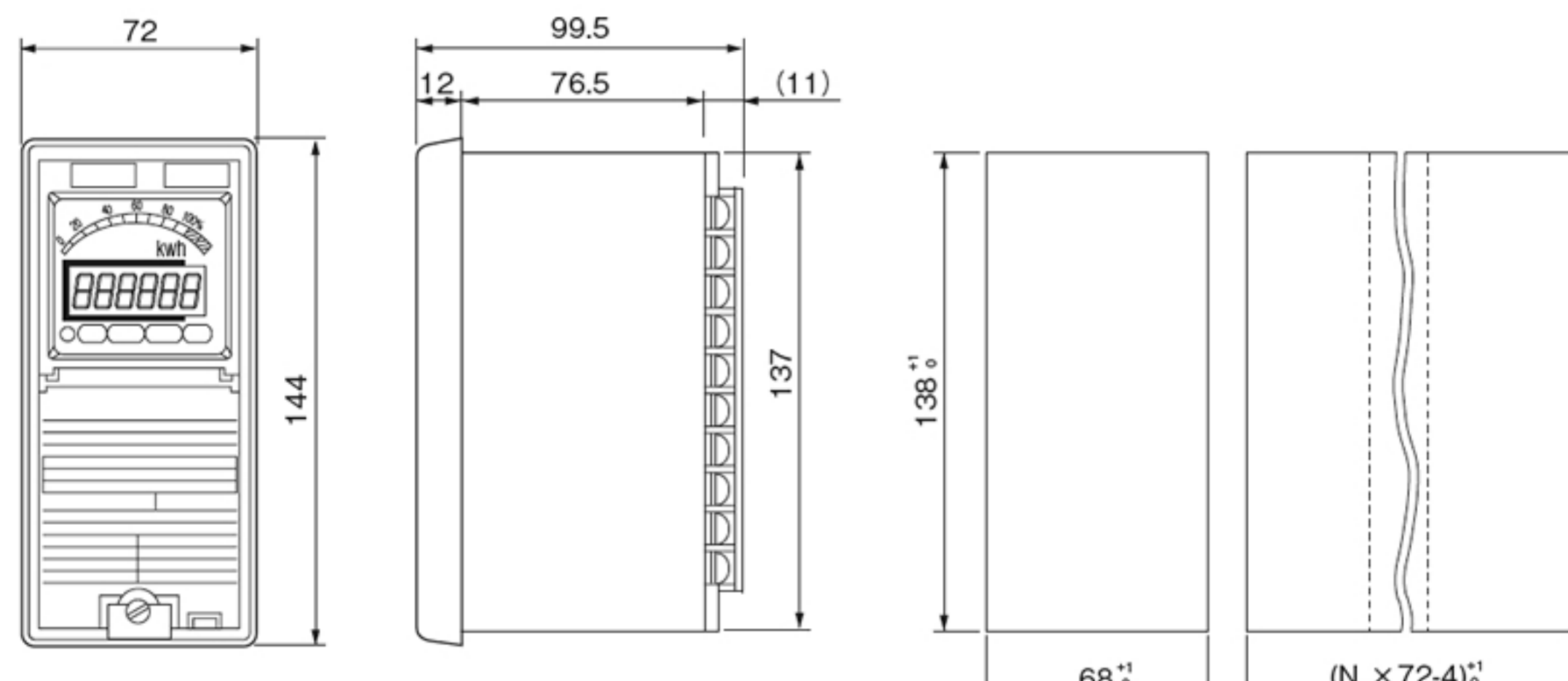
相線式		三相4線式					
定格電圧(V)		/110/√3/110	100/173、/110/190	120/208	220/380	240/415	
定格電流(A)		/1、/5	/1、/5	/1、/5	/1、/5	/1、/5	
パルス定数	出力パルス1、2 10 ⁿ (pulse/kWh)※ 出力パルス1では10 ⁿ を選択した場合	電力計乗率×10、1、0.1、0.01 (液晶表示のパルス定数設定値)より選択					
	出力パルス1 (pulse/kWh)※ 固有パルスを選択した場合	/5 A	2000	4000/3	1000	2000/3	500
		/1 A	10000	20000/3	5000	10000/3	2500
	出力パルス3 (pulse/kWh)※	/5 A	50000	100000/3	25000	50000/3	12500
/1 A		250000	500000/3	125000	250000/3	62500	
パルス幅	出力パルス1	200msec±50msec固定。但し、合成変成比定数と出力パルス単位の設定内容により30msec±10msecとなる場合があります。					
	出力パルス2	200±50msecまたは、1050msec±50msecを選択。但し合成変成比定数と出力パルス単位の設定内容により200msec±50msecまたは30msec±10msecとなる場合があります。					
	出力パルス3	15±2msec					
	試験用パルス	32μsec以上					

注) 無効計器の場合、pulse/kvarhとなります。

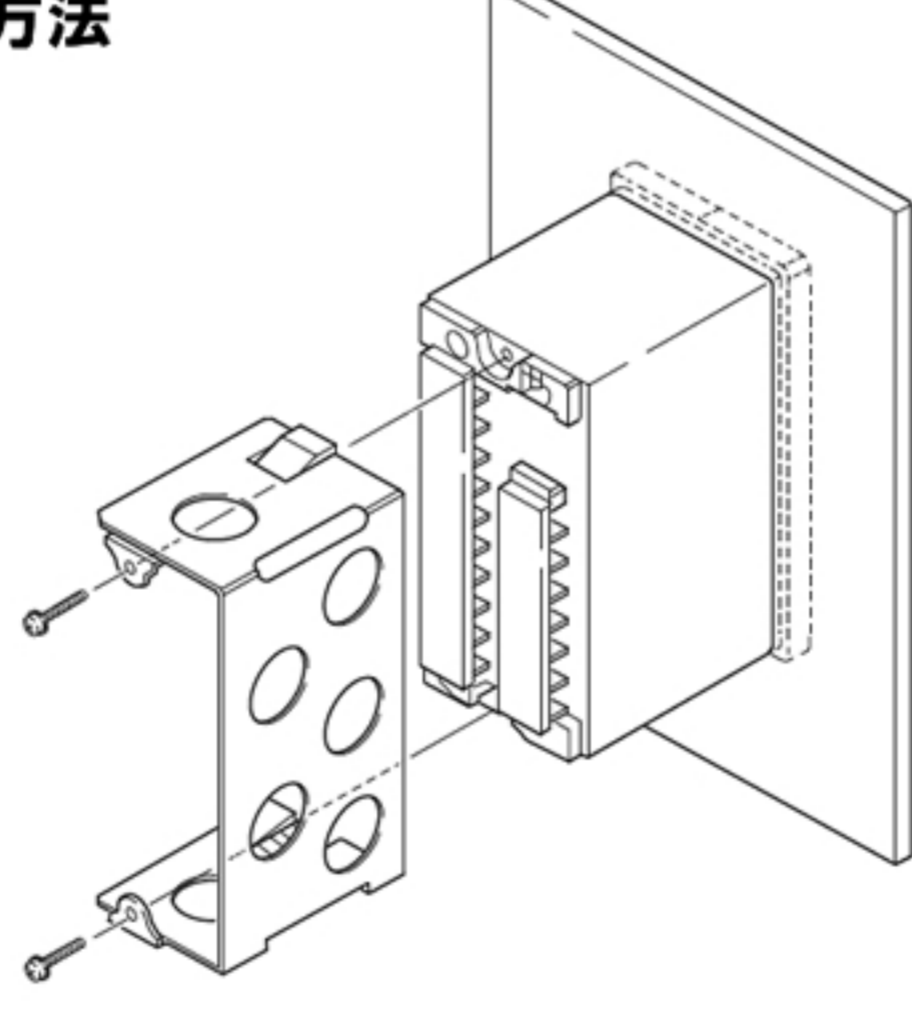
発信装置仕様 (発信装置記号：S29VR)

出力方式	線式の別	交直の別	極性の別	パルス電圧	パルス電流	オン抵抗
CA → a → Ca 無電圧a接点 (フォトモスリレー) 出力パルス1 CA-CB	2線	交直	無	125V DC または AC 以下	0.1A DC または AC 以下	60Ω max
 オープンコレクタ出力 (a接点) 出力パルス2 S ₂₁ -S ₂₂ 出力パルス3 S ₁₁ -S ₁₂ 試験用パルス出力 D ₁ -D ₂	2線	直	有	35V DC 以下	50mA DC 以下	-

外形図

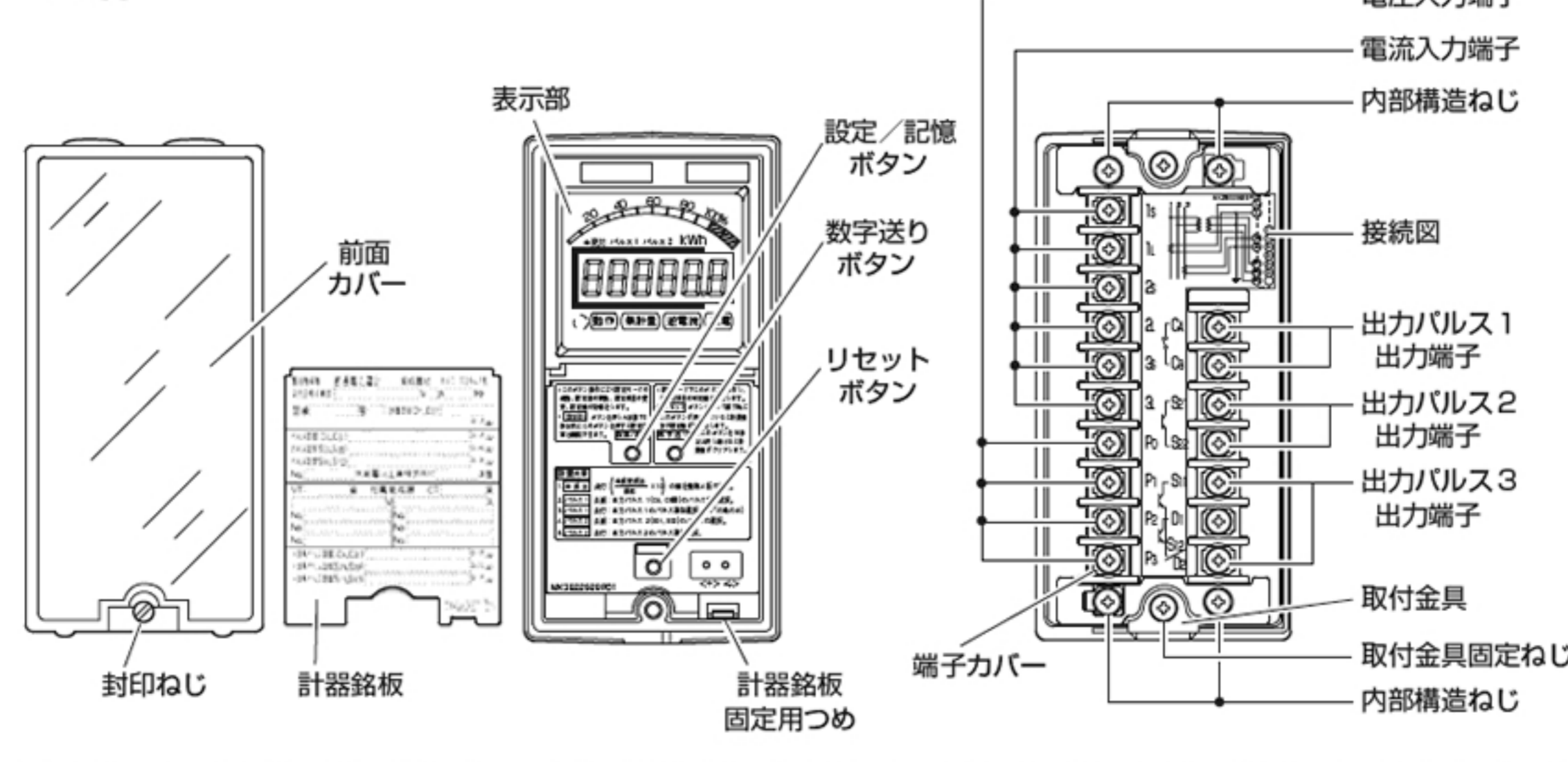


取付方法

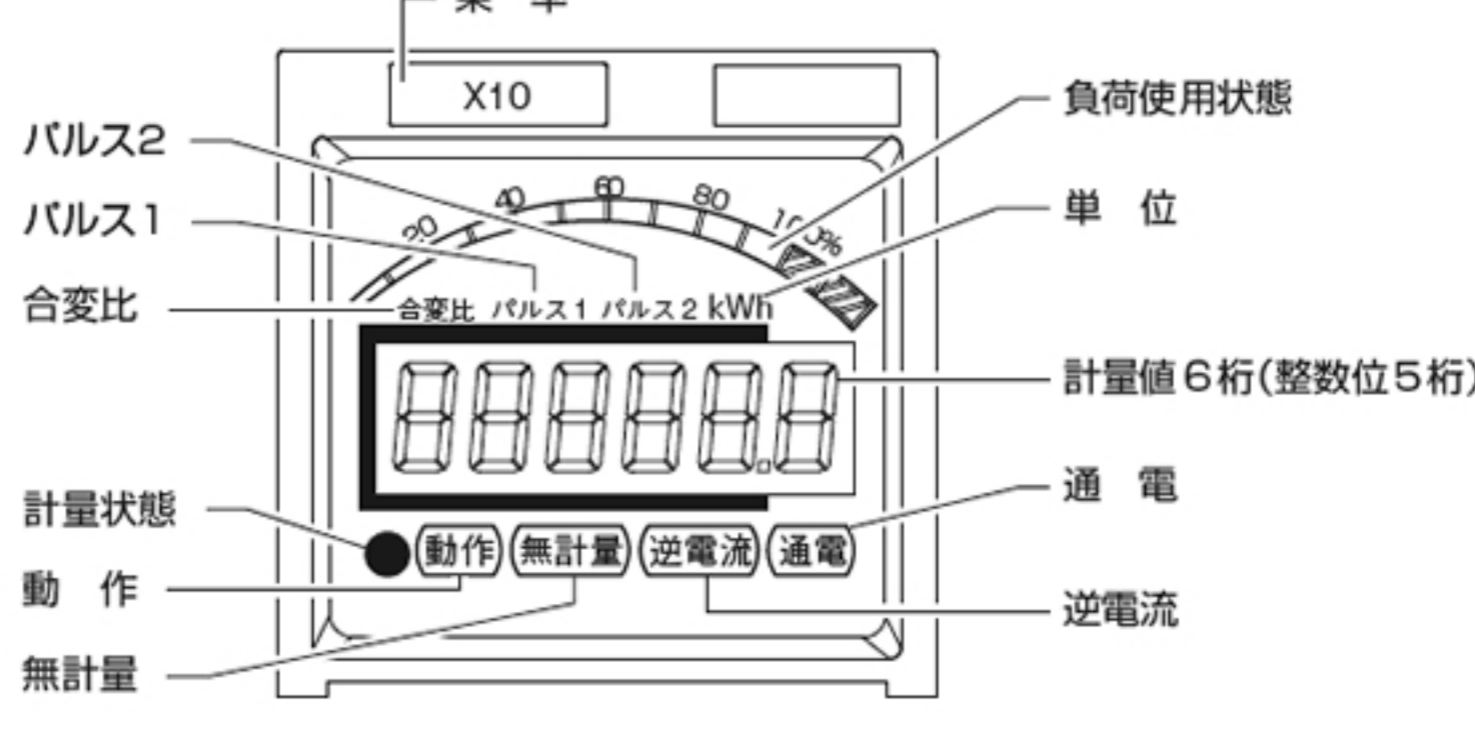


各部の名称

■本体



■表示部



接続図

A4C-S29VR(VT・CT付) AP4C-S29VR(VT・CT付) AV4C-S29VR(VT・CT付)

A4C-S29VR(CT付) AP4C-S29VR(CT付) AV4C-S29VR(CT付)

