

A1C-S27VR、A2C-S27VR、A3C-S27VR

<販売完了品>



A3C-S27VR

特長

- 計量法に準拠しています。
- 日本電気計器検定所の型式承認を取得している計器があります。(対応品は仕様の欄を参照)
- /5A計器は全機種検定対応です。
- パルス定数、パルス幅とも計器取付・封印後でも前面から変更可能です。
- 発信パルスは、1/10⁰pulse/kWhを2系統、または1/10⁰pulse/kWhと計器固有パルスの各1系統、加えて固有パルス1系統を出力、用途に合わせて選択できます。

各種お問い合わせ

FAXでのお問い合わせ：03-3443-0265

カタログダウンロード

仕様書ダウンロード

☎ カタログのダウンロード (1,218KB)

☎ A1C-S27VR、A2C-S27VR、A3C-S27VR (3,201KB)

仕様

相線式	単相2線式	単相3線式	三相3線式	
形名	A1C-S27VR	A2C-S27VR	A3C-S27VR	
取付・接続方式	埋込取付・背面接続			
型式承認番号	第2858号	第2859号	第2860号	-
定格電圧(V)	100、/110、200、240	100、(120)	100、/110、(120)、200、(220)	
定格電流(A)	/5			(/1)
計器定数 (pulse/kWh)	100V	2000	1000	1000 (5000)
	/110V	2000	-	1000 (5000)
	120V	-	(750)	(750) (3750)
	220V	1000	-	500 (2500)
	200V	-	-	500 (2500)
240V	750	-	-	-
定格周波数(Hz)	50または60	50または60	50または60	
電圧回路皮相電力(VA)	P ₁ -P ₂ : 3.5以下 P ₃ -P ₂ : 0.4以下			
電流回路皮相電力(VA)	1S-1L、3S-3L: 0.2以下			
質量(g)	約590			
端子カバー	標準装備			

注) ()は検定不可となります。

パルス出力

相線式	単相2線式			単相3線式	
定格電圧(V)	100	/110	200	240	100 120
定格電流(A)	/5	/5	/5	/5	/5 /5
パルス定数	10 ⁰ (pulse/kWh)	設定値C/乗率			
	固有(1) (pulse/kWh) /5A	4000	2000	2000	2000
	固有(2) (pulse/kWh) /5A	100000	50000	50000	50000
パルス幅	10 ⁿ	120、240、520、820、1020±15msecの一つを設定値Dにて選択(負荷に関係なく一定)			
	固有(1)	240±15msec(負荷に関係なく一定)			
	固有(2)	20±5msec(負荷に関係なく一定)			
	前面計量パルス	21μsec以上			

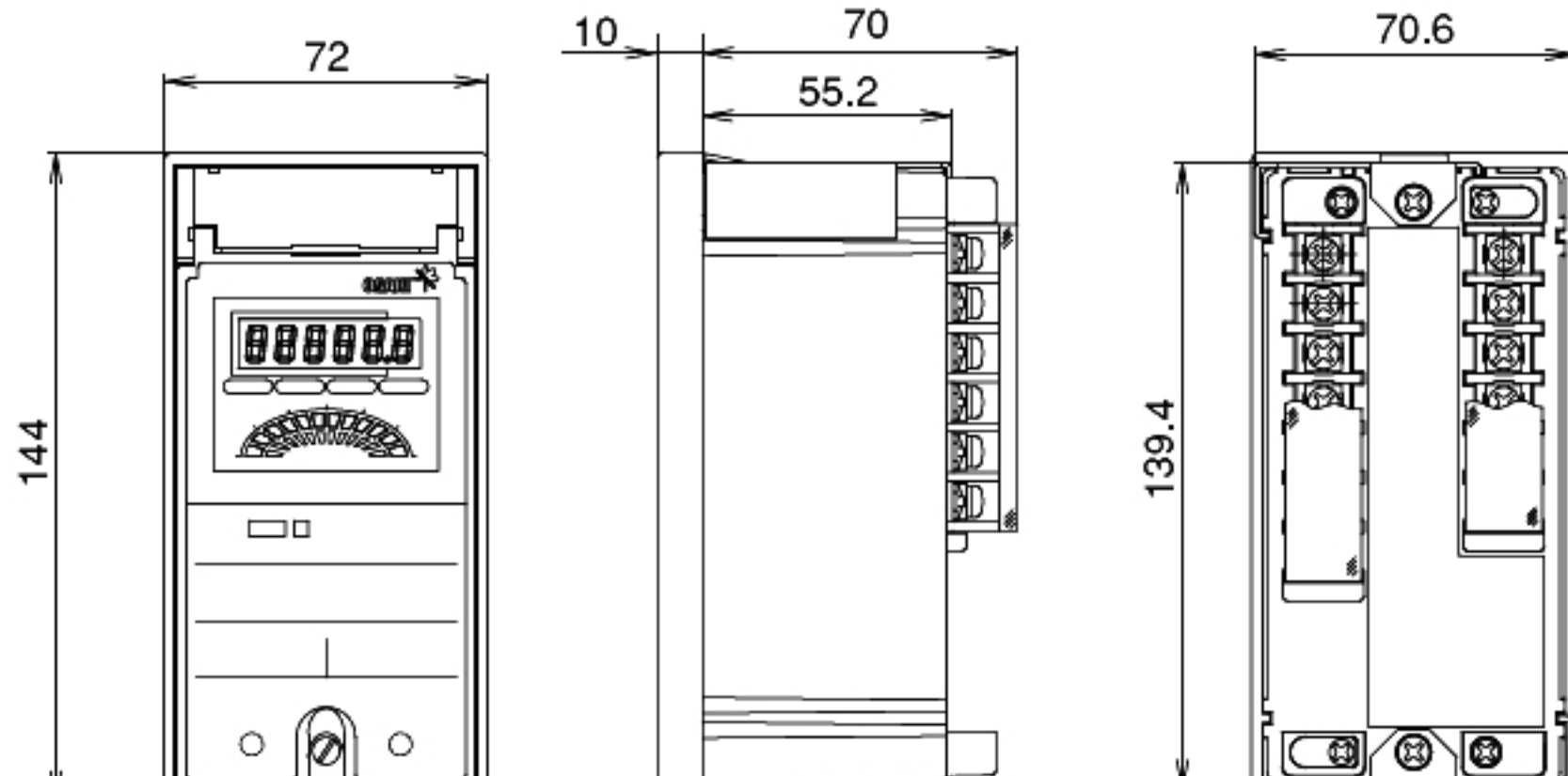
相線式	三相3線式				
定格電圧(V)	100	/110	120	200	220
定格電流(A)	/1、/5	/1、/5	/1、/5	/1、/5	/1、/5
パルス定数	10 ⁰ (pulse/kWh)	設定値C/乗率			
	固有(1) (pulse/kWh) /5A	2000	2000	2000	1000 1000
		/1A	10000	10000	10000
	固有(2) (pulse/kWh) /5A	50000	50000	50000	25000 25000
/1A		250000	250000	250000	125000 125000
パルス幅	10 ⁰	120、240、520、820、1020±15msecの一つを設定値Dにて選択(負荷に関係なく一定)			
	固有(1)	240±15msec(負荷に関係なく一定)			
	固有(2)	20±5msec(負荷に関係なく一定)			
	前面計量パルス	21μsec以上			

S27形発信装置仕様

出力方式	線式の別	交直の別	極性の別	パルス電圧(V)	パルス電流(mA)	パルス容量	オン抵抗(Ω)
 発信パルス(1)C _{1A} -C _{1B} 無電圧α接点(フォトモスリレー)	2線	交直	無	175DC or 120AC 以下	100DC or 70AC 以下	10VA 以下	25以下
 発信パルス(2)C _{2A} -C _{2B} 無電圧α接点(フォトモスリレー)	2線	交直	無	175DC or 120AC 以下	100DC or 70AC 以下	10VA 以下	25以下
 発信パルス(3)C ₁ -C ₂ 無電圧α接点(フォトカプラ)	2線	直	有	V _{ce} 35 以下	I _{ce} 30 以下	0.15VA 以下	-

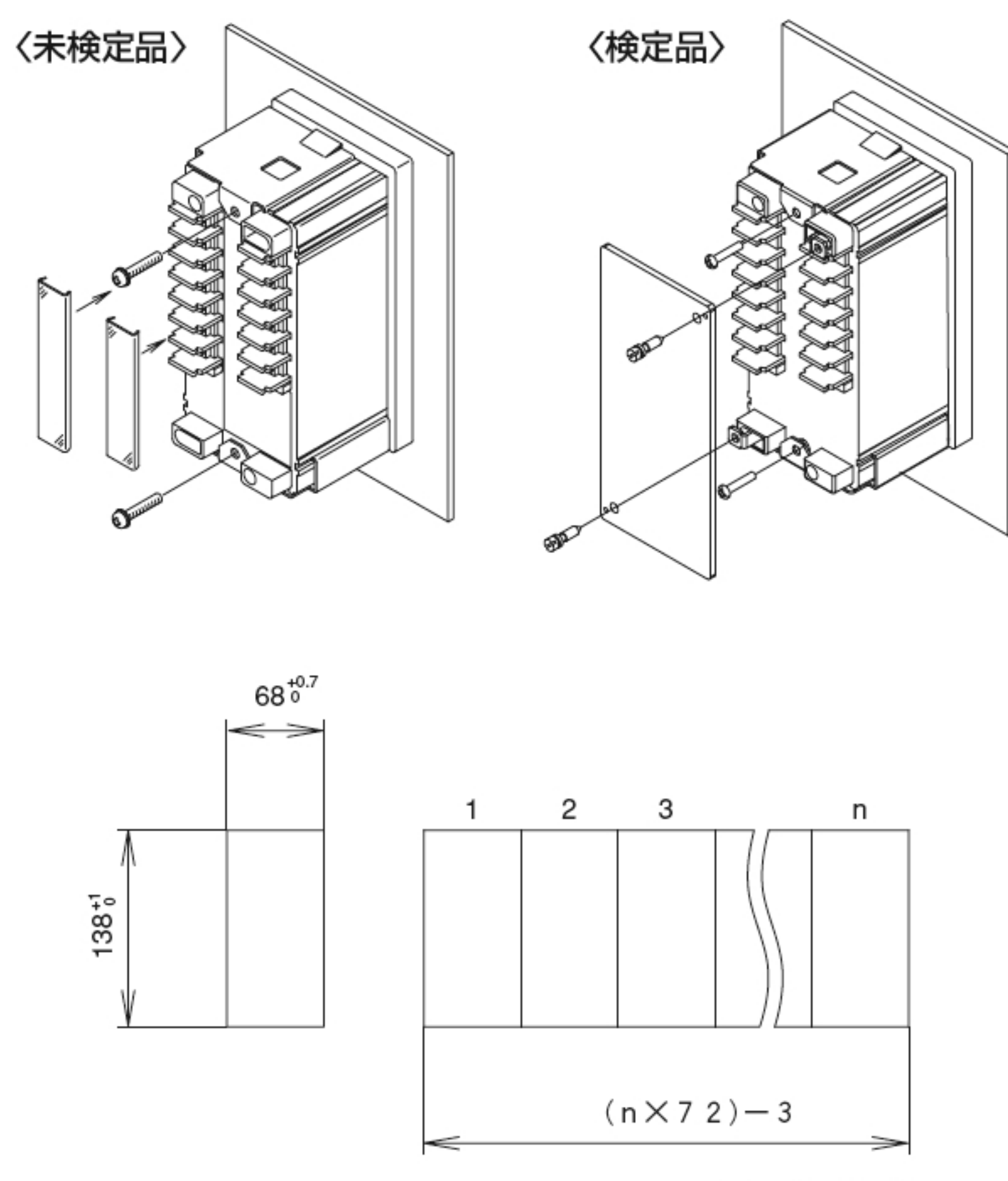
外形図

●単相2線式、単相3線式、三相3線式



※ 相線式により端子数が異なります。

取付方法/パネルカット寸法



注) n: MAX=10

接続図

