

仕 様 書

タイムスイッチ

(クォーツモータ式)

TYQ-1111形

資料番号

仕 様 書	BST23287-1/2~2/2
動作機構図	BST23269
構 造 図	BST23288
外形寸法図	BST23197
内部接続図	BST23289

埼玉工場

承認	調査	作製
河 57.12.15 西	松 57.12.15 本橋	沼 57.12.15 鳥

名
称

タイムスイッチTYQ-1111形仕様書

BST23287-1/2

1. 総 説

この仕様は、24時間ダイヤル3個を備えて次の入切操作をするタイムスイッチに適用する。

24時間ダイヤルは、24時間中を任意の時刻に3回路それぞれ独立して入切する。

2. 型 式

- | | |
|----------|-------------------------------------|
| (1) 名 称 | タイムスイッチ |
| (2) 形 名 | TYQ-1111形 |
| (3) 方 式 | 停電補償付クオートモータ式 |
| (4) 操作電源 | 電 圧 AC100-200V 共用
周波数 50-60Hz 共用 |
| (5) スイッチ | 極 数 3 (単極単投)
容 量 AC220V 30A |

3. 構 造

- | | | |
|--------------|-------------|----------|
| (1) 動作機構 | 付 図 | BST23269 |
| (2) 構造 | 付 図 | BST23288 |
| (3) 外形寸法 | 付 図 | BST23197 |
| (4) 内部接続 | 付 図 | BST23289 |
| (5) 取 付 | 表面取付、前面接続形 | |
| (6) 最小時間設定間隔 | 24時間ダイヤル | 1時間 |
| (7) 停電補償方式 | ニッケルカドミウム電池 | |
| (8) スイッチ切換用爪 | | |

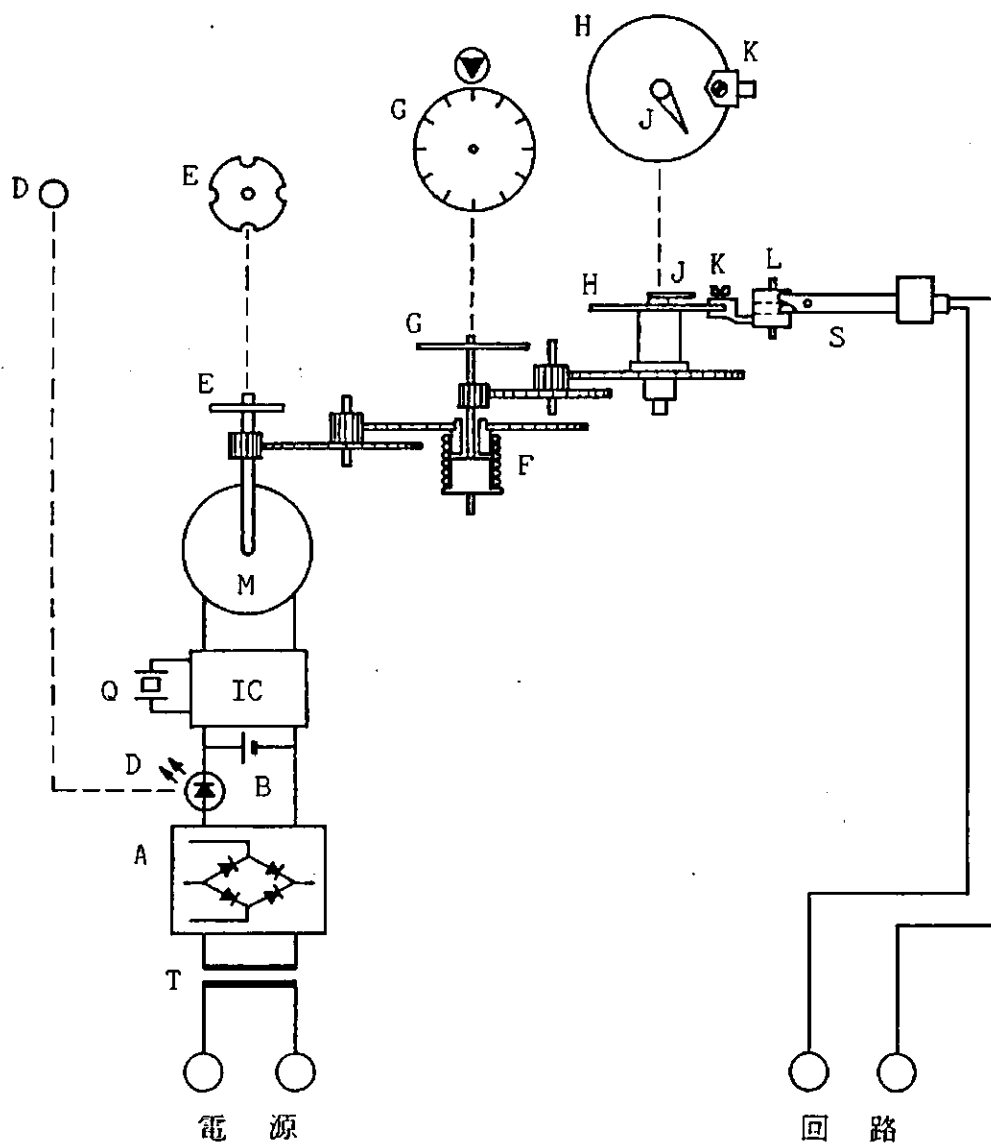
24時間ダイヤル用爪(回路1, 回路2, 回路3用)は入切用各2個、このうち入切用各1個はそれぞれのダイヤルに取付け、他は予備爪取付金具に取付ける。

名称

タイムスイッチTYQ-1111形仕様書

BST23269

- A : 直流定電圧回路
- B : 停電補償用電池
- D : 通電表示灯
- E : モータ回転表示灯
- F : 時刻合わせ用摩擦連結スプリング
- G : 60分ダイヤル兼微調整板
- H : ダイヤル板 (24時間, 週間, ソーラー, 年間)
- IC : 分周回路
- J : 時刻表示指針
- K : 爪 (入用爪 : 緑色, 切用爪 : 青色)
- L : スイッチ駆動用カム
- M : クォーツモータ
- Q : クォーツ
- S : スイッチ (1個, 2個, 3個)
- T : トランス



	名 称	タイムスイッチTYQ-1111形仕様書	BST23287-2/2
--	--------	---------------------	--------------

4. 性能

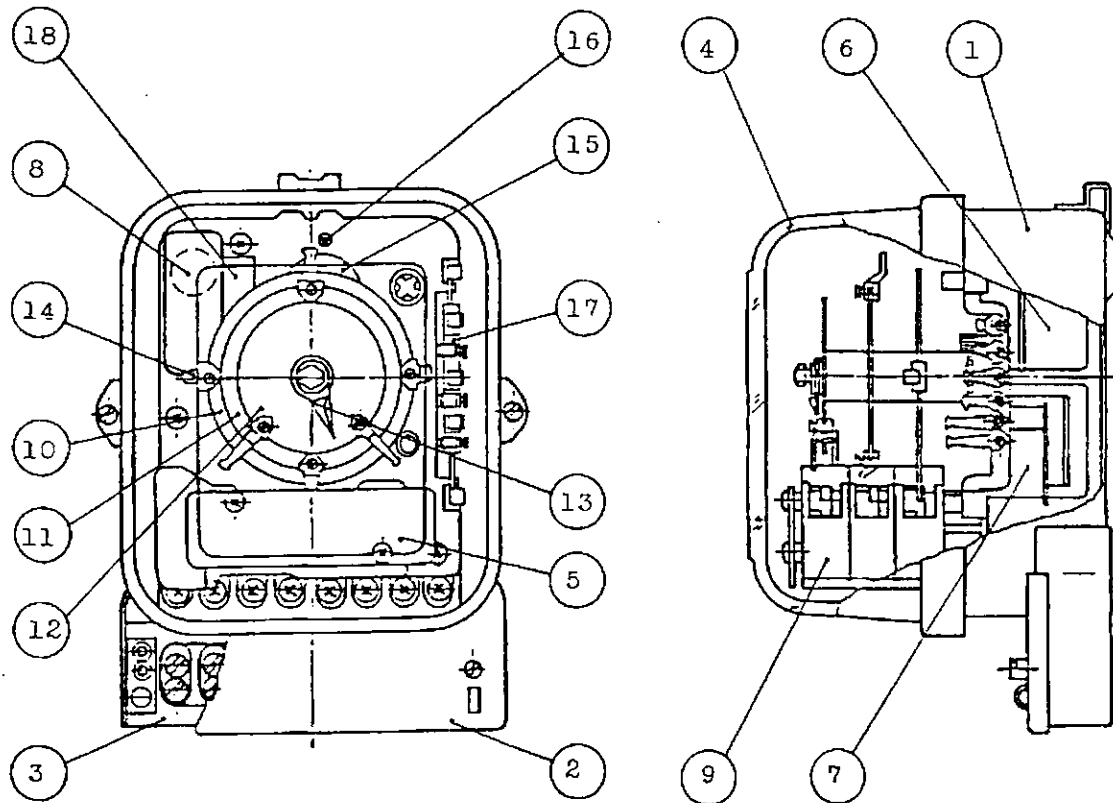
- (1) 絶縁抵抗
導電部とベース間で100MΩ以上。
- (2) 商用周波耐電圧
導電部とベース間にAC2000V1分間印加して異常なし。
- (3) 時間精度
月差±10秒以内（周囲温度25℃において）
- (4) 使用温度範囲
-10℃～+50℃
- (5) 電圧変動許容範囲
80～240V
- (6) 停電補償時間
240時間（10日間）以上
完全放電後72時間の充電で停電補償機能が十分に整えられる。
- (7) スイッチ性能
定格電圧、定格電流の開閉寿命 1万回以上
機械的（無通電）の開閉寿命 5万回以上
- (8) 耐振性
複振幅4mm振動数16.7Hzの正弦波振動を前後、左右、上下の各方向に各1時間加え、機械的、電氣的に異常を生じない。
- (9) 消費電力
AC100V時 0.5W以下
AC200V時 1W以下
- (10) スイッチ動作時刻誤差
目盛板上の動作予定時刻と実際の動作時刻との差±2分以内。

以上

名称

構造図

BST23288

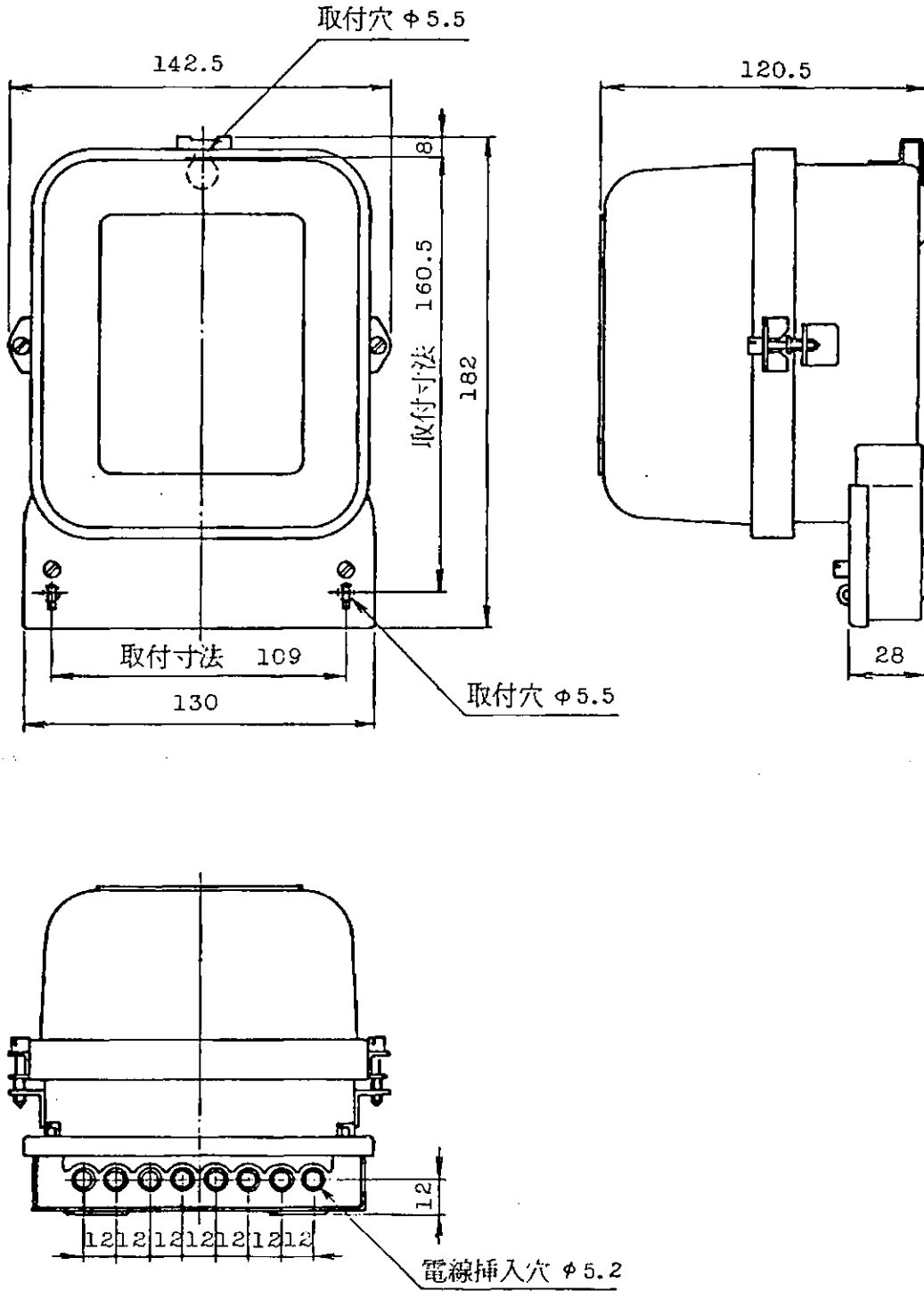


18	爪動作ラベル	
17	予備爪	各1セット, 入用爪: 緑色, 切用爪: 青色
16	60分ダイヤル指標	
15	60分ダイヤル兼設調整板	1時間/回転, 最小1目盛1分
14	爪	入用爪: 緑色, 切用爪: 青色
13	時刻表示指針	赤色(固定)
12	24時間ダイヤル	アルミニウム板, 24時間/回転, 最小1目盛10分
11	24時間ダイヤル	アルミニウム板, 24時間/回転, 最小1目盛10分
10	24時間ダイヤル	アルミニウム板, 24時間/回転, 最小1目盛10分
9	スイッチ	接点: 銀合金
8	停電補償用電池	ニッケルカドミウム電池
7	電源回路	直流定電圧回路
6	クォーツモータ	水晶発振周波数分周方式, 自起動形
5	銘板	アルミニウム板
4	カバー	透明ガラス
3	端子盤	フェノール樹脂成形品, 黒色
2	端子カバー	AS樹脂成形品: 灰色
1	ベース	鋼板, 塗装色: 灰色
項	部品名	材質・仕様

名称

外形寸法図

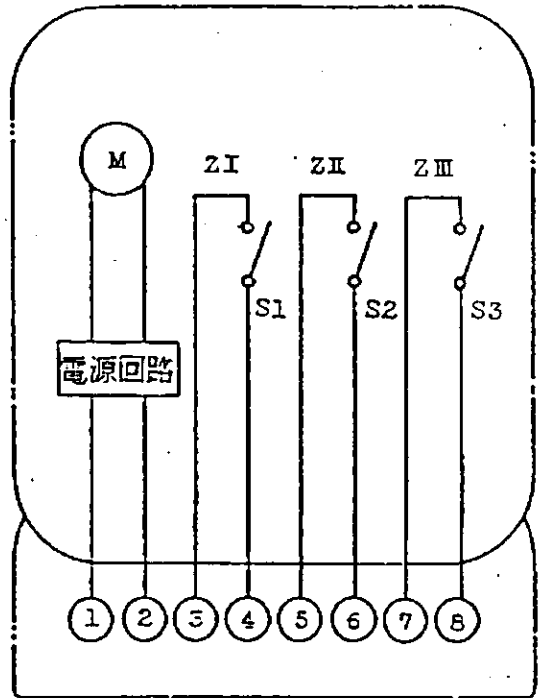
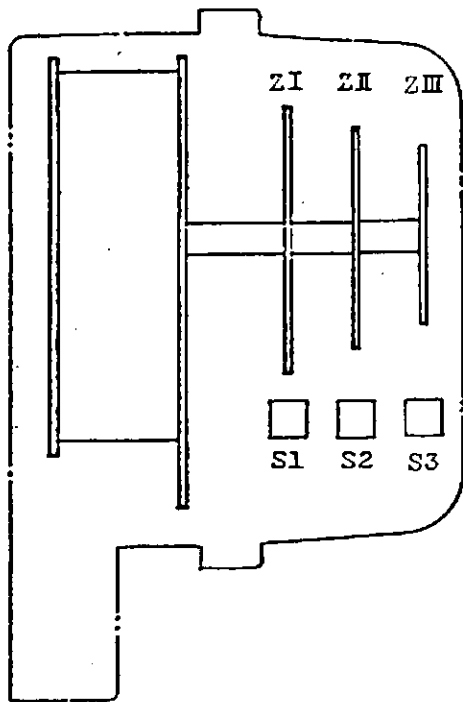
BST23197



名称

内部接続図

BST23289



電源 回路1 回路2 回路3

ZI, ZII, ZIII : 24時間ダイヤル

S1, S2, S3 : 24時間ダイヤルにより制御

		回路 1		回路 2		回路 3	
爪の種類	形状						
	色	緑	青	緑	青	緑	青
スイッチの状態							