



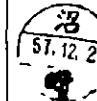
仕 様 書

タイムスイッチ  
(クォーツモータ式)  
TYQ-111形

資料番号

仕 様 書	BST23279-1/2~2/2
動作機構図	BST23269
構 造 図	BST23280
外形寸法図	BST23141
内部接続図	BST23281

埼玉工場

承認	調査	作製
		

### 1. 総 説

この仕様は、24時間ダイヤル2個を備えて次の入切操作をするタイムスイッチに適用する。

24時間ダイヤルは、24時間中を任意の時刻に2回路それぞれ独立して入切する。

### 2. 型 式

- |          |                                      |
|----------|--------------------------------------|
| (1) 名 称  | タイムスイッチ                              |
| (2) 形 名  | TYQ-111形                             |
| (3) 方 式  | 停電補償付クォーツモータ式                        |
| (4) 操作電源 | 電 圧 AC100-200V 共用<br>周波数 50-60 Hz 共用 |
| (5) スイッチ | 極 数 2 (単極単投)<br>容 量 AC220V 30A       |

### 3. 構 造

- |              |             |          |
|--------------|-------------|----------|
| (1) 動作機構     | 付 図         | BST23269 |
| (2) 構造図      | 付 図         | BST23280 |
| (3) 外形寸法     | 付 図         | BST23141 |
| (4) 内部接続     | 付 図         | BST23281 |
| (5) 取 付      | 表面取付、前面接続形  |          |
| (6) 最小時間設定間隔 | 24時間ダイヤル    | 1時間      |
| (7) 停電補償方式   | ニッケルカドミウム電池 |          |
| (8) スイッチ切換用爪 |             |          |

24時間ダイヤル用爪（回路1，回路2用）は入切用各2個、このうち入切用各1個はそれぞれのダイヤルに取付け、他は予備爪取付金具に取付ける。

4. 性 能

(1) 絶縁抵抗

導電部とベース間で100MΩ以上。

(2) 商用周波耐電圧

導電部とベース間にAC2000V1分間印加して異常なし。

(3) 時間精度

月差±10秒以内（周囲温度25℃において）

(4) 使用温度範囲

-10℃～+50℃

(5) 電圧変動許容範囲

80～240V

(6) 停電補償時間

240時間（10日間）以上

完全放電後72時間の充電で停電補償機能が十分に整えられる。

(7) スイッチ性能

定格電圧、定格電流の開閉寿命 1万回以上

機械的（無通電）の開閉寿命 5万回以上

(8) 耐振性

複振幅4mm振動数16.7Hzの正弦波振動を前後、左右、上下の各方向に各1時間加え、機械的、電氣的に異常を生じない。

(9) 消費電力

AC100V時 0.5W以下

AC200V時 1W以下

(10) スイッチ動作時刻誤差

目盛板上の動作予定時刻と実際の動作時刻との差±2分以内。

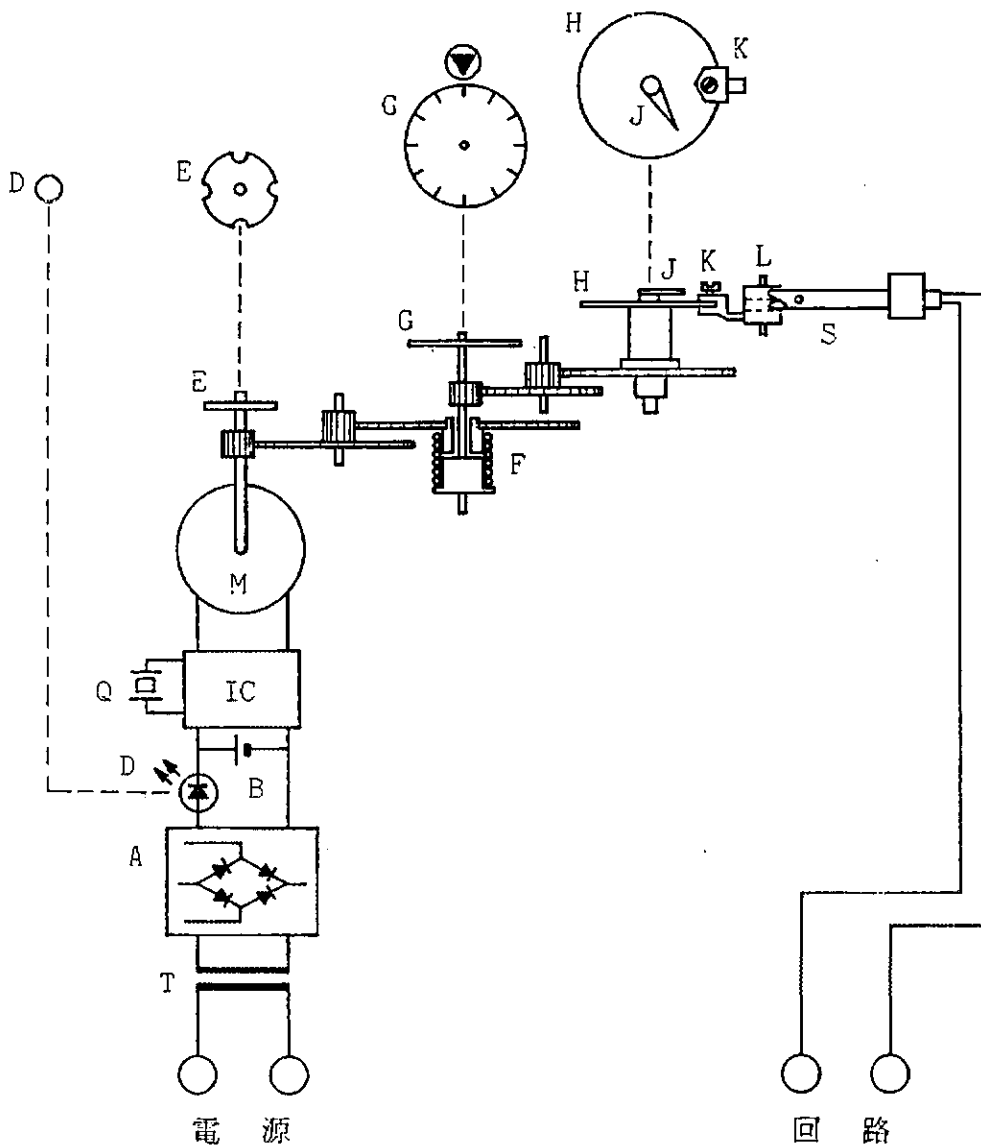
以 上

名  
称

タイムスイッチTYQ形動作機構図

B S T 2 3 2 6 9

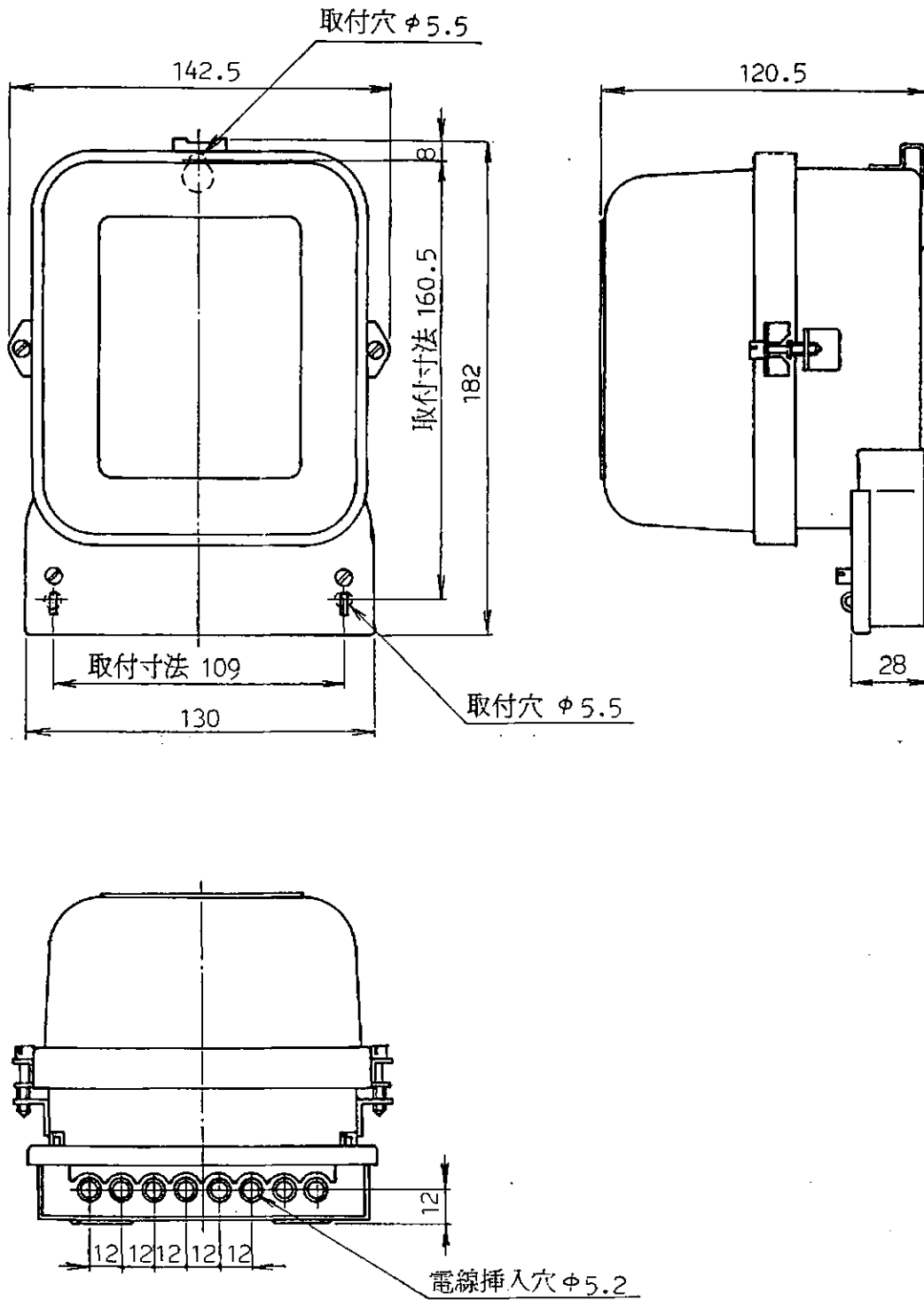
- A : 直流定電圧回路
- B : 停電補償用電池
- D : 通電表示灯
- E : モータ回転表示灯
- F : 時刻合わせ用摩擦連結スプリング
- G : 60分ダイヤル兼微調整板
- H : ダイヤル板 (24時間, 週間, ソーラー, 年間)
- IC : 分周回路
- J : 時刻表示指針
- K : 爪 (入用爪 : 緑色, 切用爪 : 青色)
- L : スイッチ駆動用カム
- M : クォーツモータ
- Q : クォーツ
- S : スイッチ (1個, 2個, 3個)
- T : トランス



名称

外形寸法図

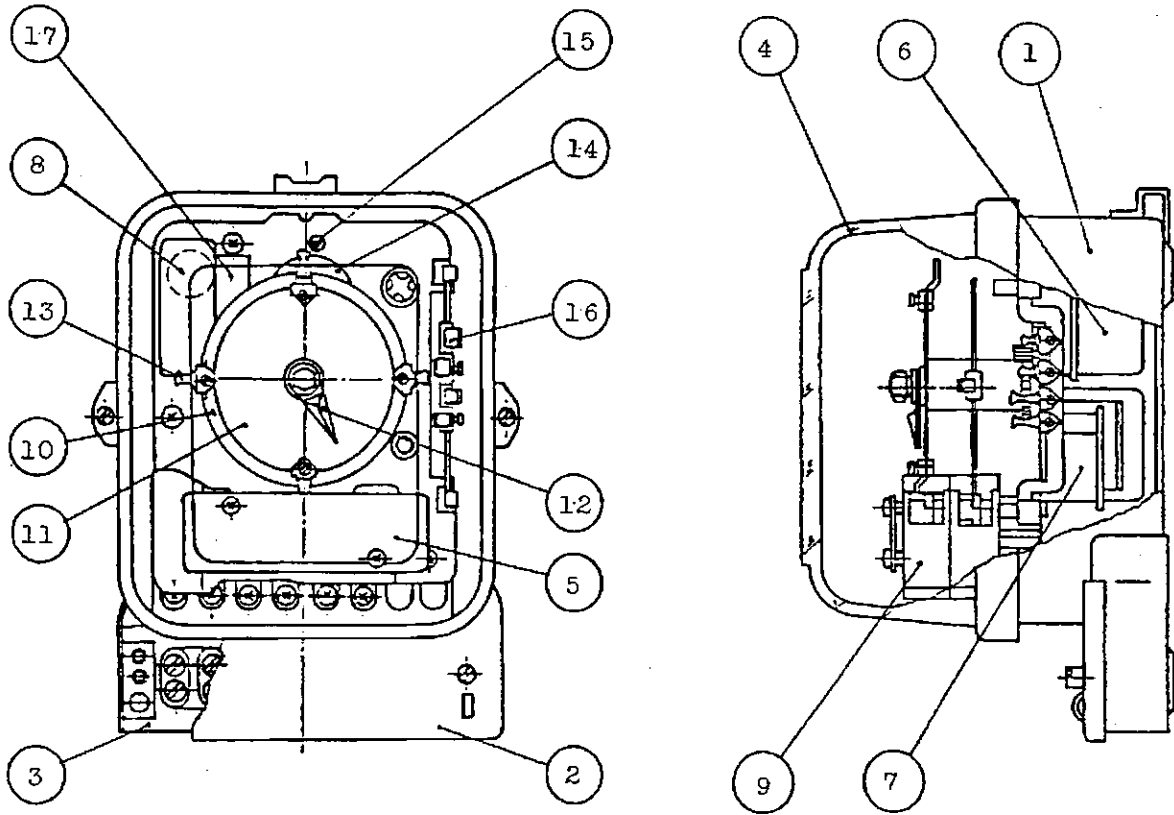
BST23141



名  
称

構 造 図

B S T 2 3 2 8 0

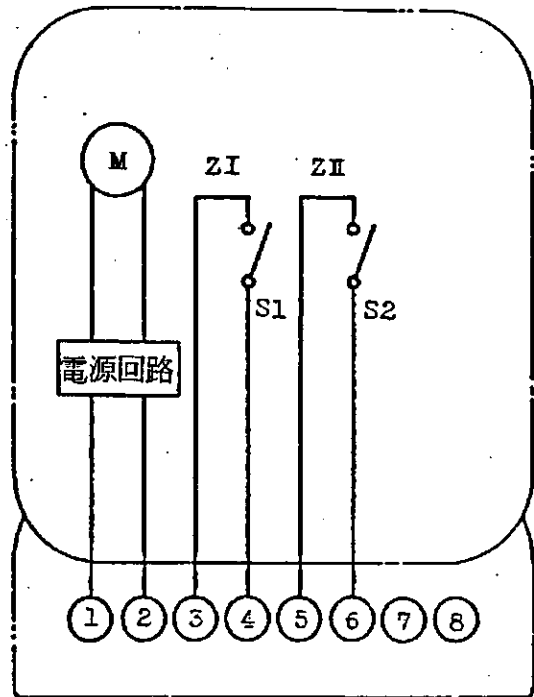
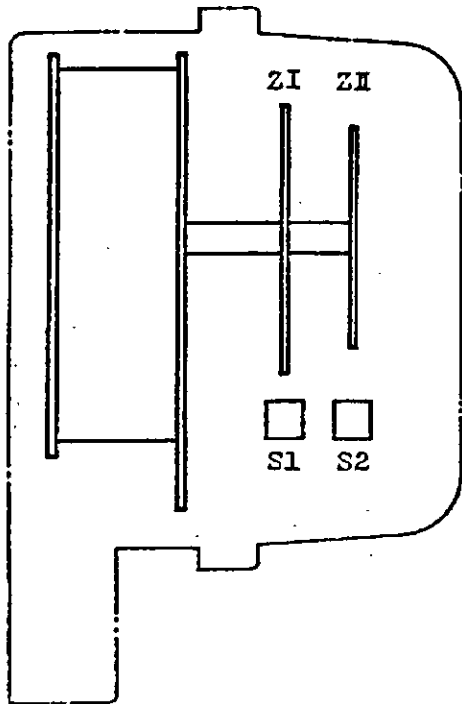


17	爪動作ラベル	
16	予備爪	各1セット, 入用爪: 緑色, 切用爪: 青色
15	60分ダイヤル指標	
14	60分ダイヤル兼微調整板	1時間/回転, 最小1目盛1分
13	爪	入用爪: 緑色, 切用爪: 青色
12	時刻表示指針	赤色 (固定)
11	24時間ダイヤル	アルミニウム板, 24時間/回転, 最小1目盛10分
10	24時間ダイヤル	アルミニウム板, 24時間/回転, 最小1目盛10分
9	スイッチ	接点: 銀合金
8	停電補償用電池	ニッケルカドミウム電池
7	電源回路	直流定電圧回路
6	クォーツモータ	水晶発振周波数分周方式, 自起動形
5	銘板	アルミニウム板
4	カバー	透明ガラス
3	端子盤	フェノール樹脂成形品, 黒色
2	端子カバー	AS樹脂成形品, 灰色
1	ベース	鋼板, 塗装色: 灰色
項	部 品 名	材 質 ・ 仕 様

名称

内部接続図

BST23281



電源 回路1 回路2

ZI, ZII : 24時間ダイヤル

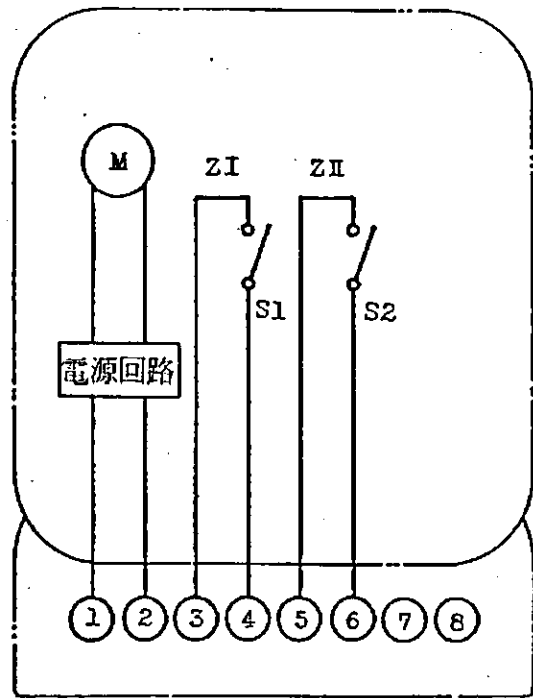
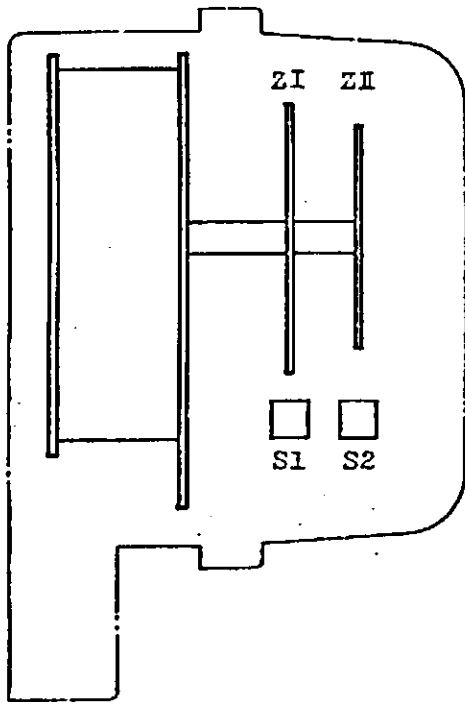
S1, S2 : 24時間ダイヤルにより制御

		回路 1		回路 2	
爪の種類	形状				
	色	緑	青	緑	青
スイッチの状態					

名称

内部接続図

BST23281



電源 回路1 回路2

ZI, ZII : 24時間ダイヤル

S1, S2 : 24時間ダイヤルにより制御

		回路 1		回路 2	
爪の種類	形状				
	色	緑	青	緑	青
スイッチの状態					