

仕様書番号
BST23273

仕 様 書

タイムスイッチ

(クオーツモータ式)

TYQ-11形, TYQ-11K形

資 料 番 号

仕 様 書	BST23274-1/2~2/2
動 作 機 構 図	BST23269
構 造 図	BST23275
外 形 寸 法 図	BST23146
内 部 接 続 図	BST23276, BST23277

埼 玉 工 場

承認	調査	作製

	名	TYQ-11形 タイムスイッチ	仕様書	BST23274-1/2
	称	TYQ-11K形		

1. 総 説

この仕様は、24時間ダイヤル1個を備えて次の入切操作をするタイムスイッチに適用する。

24時間ダイヤルは、24時間中を任意の時刻に1回路入切する。

2. 型 式

- | | |
|----------|-----------------------------------|
| (1) 名 称 | タイムスイッチ |
| (2) 形 名 | TYQ-11形, TYQ-11K形 |
| (3) 方 式 | 停電補償付クォーツモータ式 |
| (4) 操作電源 | 電 圧 AC100-200V共用
周波数 50-60Hz共用 |
| (5) スイッチ | 極 数 1 (単極単投)
容 量 AC220V 30A |

3. 構 造

- | | | | |
|--------------|-------------|----------|----------|
| (1) 動作機構 | 付 図 | BST23269 | |
| (2) 構造図 | 付 図 | BST23275 | |
| (3) 外形寸法 | 付 図 | BST23146 | |
| (4) 内部接続 | TYQ-11 形の場合 | 付 図 | BST23276 |
| | TYQ-11K形の場合 | 付 図 | BST23277 |
| (5) 取 付 | 表面取付、前面接続形 | | |
| (6) 最小時間設定間隔 | 24時間ダイヤル | 1時間 | |
| (7) 停電補償方式 | ニッケルカドミウム電池 | | |
| (8) スイッチ切替用爪 | | | |

24時間ダイヤル用爪は入切用各2個、このうち入切用各1個は24時間ダイヤルに取付け、他は予備爪取付金具に取付ける。

	名	TYQ-11形 タイムスイッチ	仕様書 BST23274-2/2
	称	TYQ-11K形	

4. 性能

(1) 絶縁抵抗

導電部とベース間で100MΩ以上。

(2) 商用周波耐電圧

導電部とベース間にAC2000V1分間印加して異常なし。

(3) 時間精度

月差±10秒以内（周囲温度25℃において）

(4) 使用温度範囲

-10℃～+50℃

(5) 電圧変動許容範囲

80～240V

(6) 停電補償時間

240時間（10日間）以上

完全放電後72時間の充電で停電補償機能が十分に整えられる。

(7) スイッチ性能

定格電圧、定格電流の開閉寿命 1万回以上

機械的（無通電）の開閉寿命 5万回以上

(8) 耐振性

複振幅4mm振動数16.7Hzの正弦波振動を前後、左右、上下の各方向に各1時間加え、機械的、電氣的に異常を生じない。

(9) 消費電力

AC100V時 0.5W以下

AC200V時 1W以下

(10) スイッチ動作時刻誤差

目盛板上の動作予定時刻と実際の動作時刻との差±2分以内。

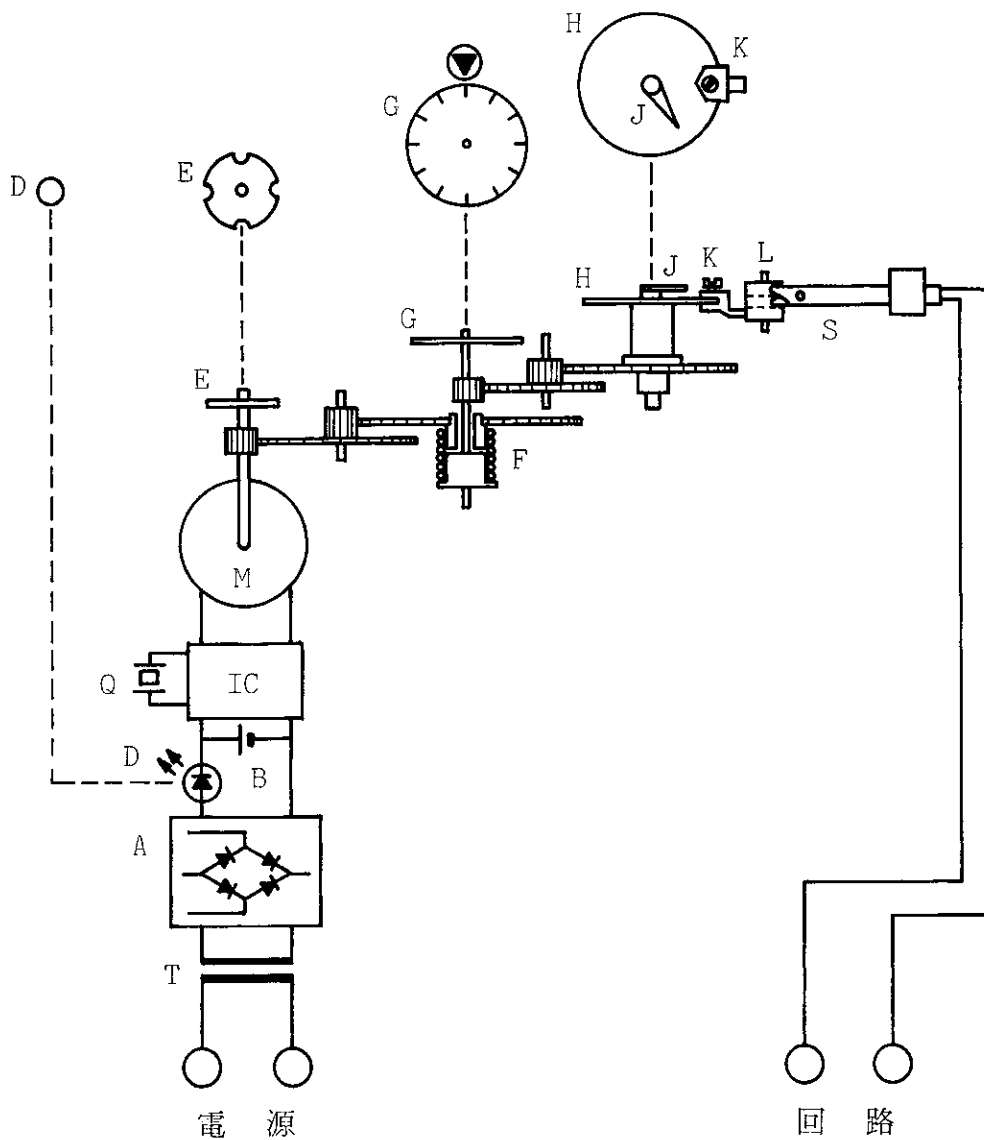
以上

名
称

タイムスイッチTYQ形動作機構図

BST23269

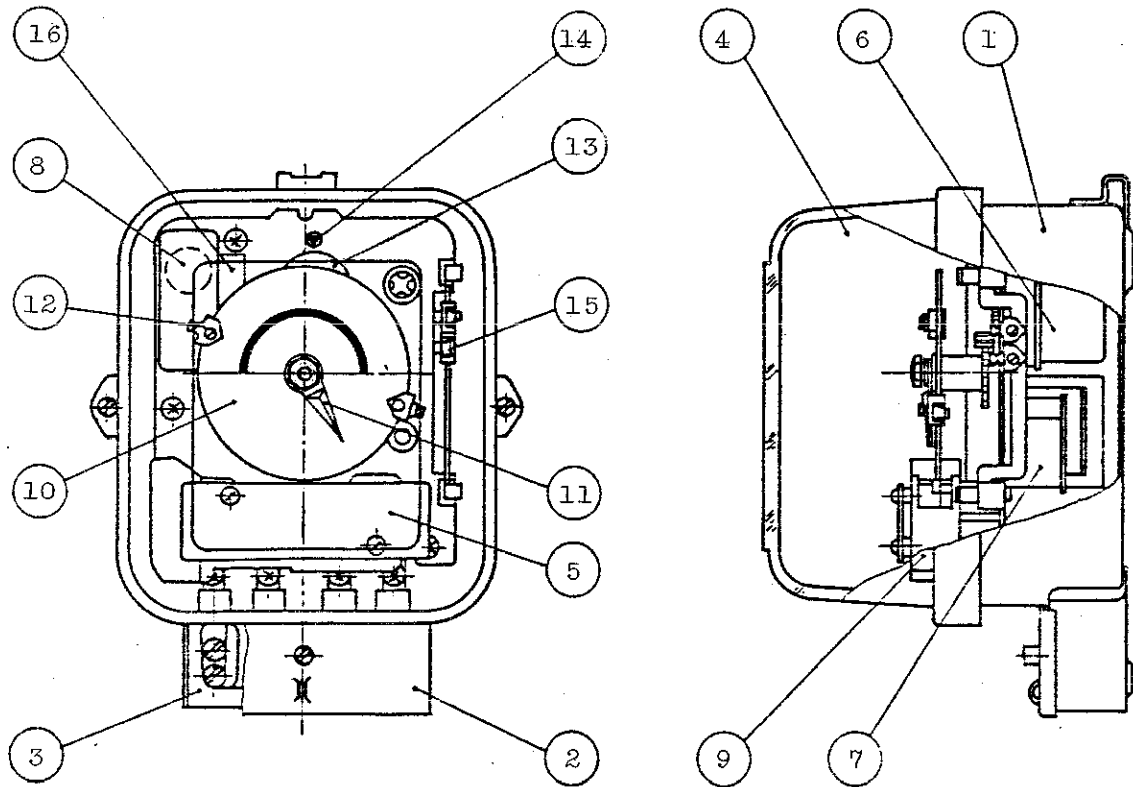
- A : 直流定電圧回路
- B : 停電補償用電池
- D : 通電表示灯
- E : モータ回転表示板
- F : 時刻合わせ用摩擦連結スプリング
- G : 60分ダイヤル兼微調整板
- H : ダイヤル板 (24時間, 週間, ソーラー, 年間)
- IC : 分周回路
- J : 時刻表示指針
- K : 爪 (入用爪 : 緑色, 切用爪 : 青色)
- L : スイッチ駆動用カム
- M : クォーツモータ
- Q : クォーツ
- S : スイッチ (1個, 2個, 3個)
- T : トランス



名称

構造図

BST23275

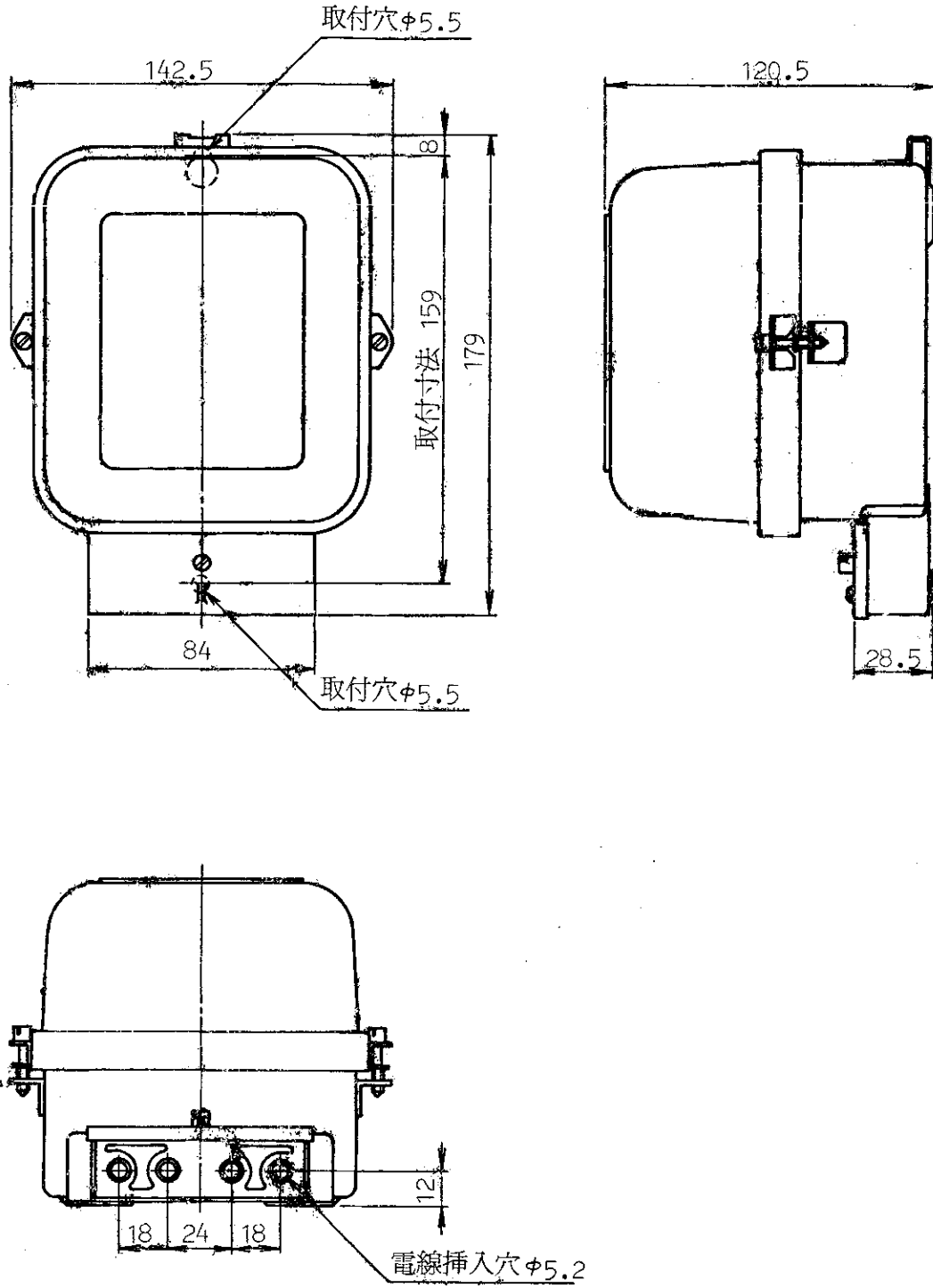


16	爪動作ラベル	
15	予備爪	24時間ダイヤル用各1セット, 入用爪: 緑色, 切用爪: 青色
14	60分ダイヤル指標	
13	60分ダイヤル兼微調整板	1時間/回転, 最小1目盛1分
12	爪	入用爪: 緑色, 切用爪: 青色
11	時刻表示指針	赤色(固定)
10	24時間ダイヤル	アルミニウム板, 24時間/回転, 最小1目盛10分
9	スイッチ	接点: 銀合金
8	停電補償用電池	ニッケルカドミウム電池
7	電源回路	直流定電圧回路
6	クォーツモータ	水晶発振周波数分周方式, 自起動形
5	銘板	アルミニウム板
4	カバー	透明ガラス
3	端子盤	フェノール樹脂成形品, 黒色
2	端子カバー	鋼板, 塗装色: 灰色
1	ベース	鋼板, 塗装色: 灰色
項	部品名	材質・仕様

名称

外形寸法図

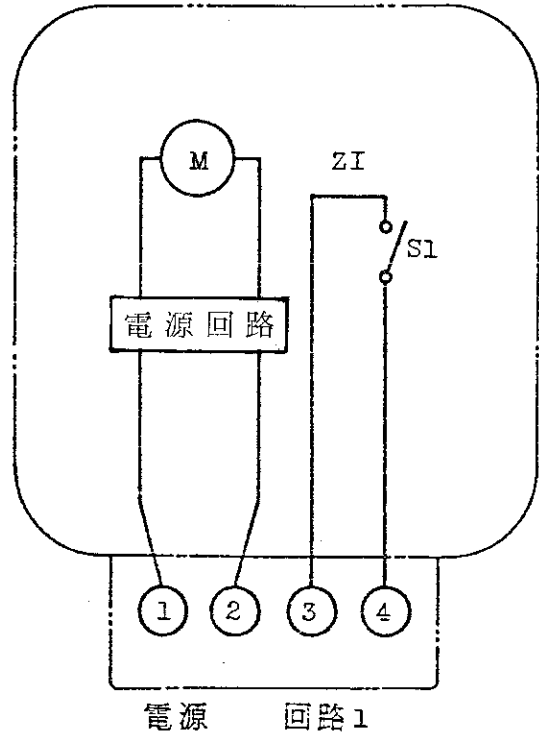
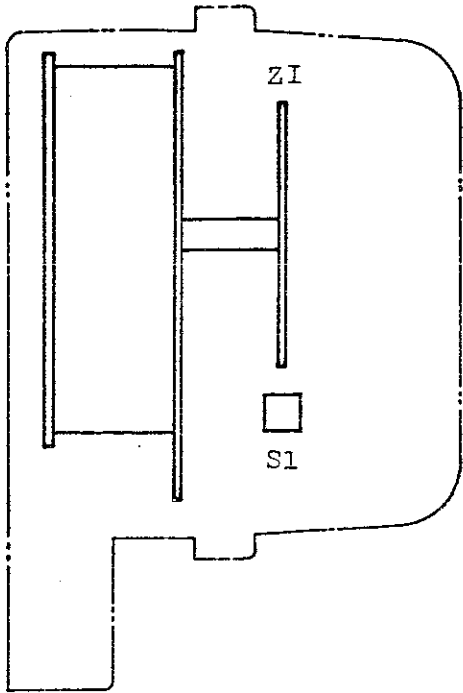
BST23146



名称

内部接続図

BST23276



ZI : 24時間ダイヤル

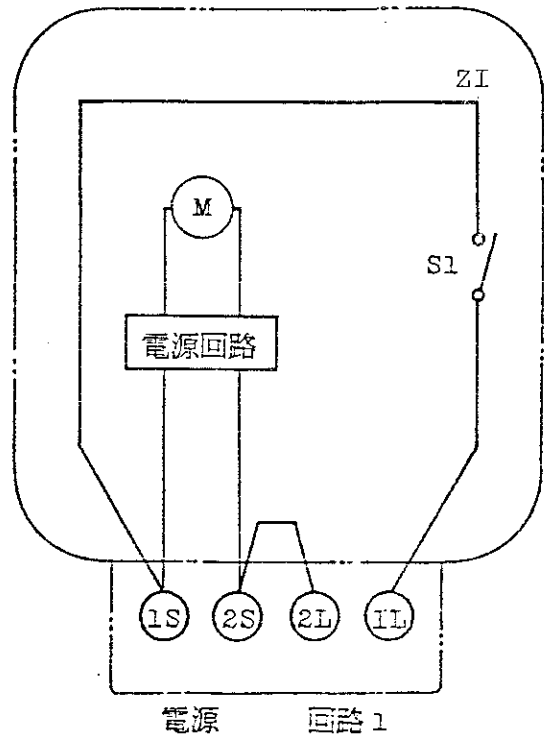
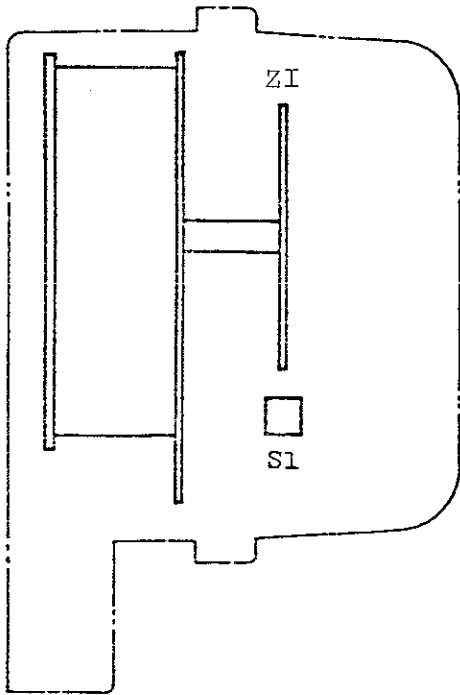
S1 : 24時間ダイヤルにより制御

		回路 1	
爪 の 種 類	形 状		
	色	緑	青
スイッチの状態			

名称

内部接続図

BST23277



ZI : 24時間ダイヤル

S1 : 24時間ダイヤルにより制御

		回路 1	
爪の種類	形状		
	色	緑	青
スイッチの状態			