

タイムスイッチ

クォーツモーター式 制御周期：24時間 30A・1回路/2回路/3回路

# TYQ-11、TYQ-11K、TYQ-111、TYQ-1111 <販売完了品>



TYQ-1111

## 特長

- 接点容量は最大30Aです。
- 負荷の直接制御ができます。(TYQ-11K)
- 高精度です。  
月差±10秒以内(25℃)
- ニカド2次電池による停電補償機能付きです。
- 多回路制御ができます。  
TYQ-111 2回路  
TYQ-1111 3回路  
各回路で異なった種類のプログラムが設定できます。

この製品のお問い合わせ

FAXでのお問い合わせ：03-3443-0265

カタログダウンロード

仕様書ダウンロード

カタログのダウンロード (460KB)

TYQ-11、TYQ-11K (ファイルサイズ：238KB)

TYQ-111 (ファイルサイズ：162KB)

TYQ-1111 (ファイルサイズ：146KB)

## 仕様

形名	TYQ-11・TYQ-11K	TYQ-111	TYQ-1111	
制御種類	24時間制御			
電源	定格電圧	AC100-200V共用 (AC80V~240V)		
	周波数	50/60Hz共用		
	消費電力	AC100V 0.5W以下、AC200V 1W以下		
時計部	時刻表示	24時間制 (ダイヤルに表示)		
	精度	月差±10秒以内(周囲温度25℃において)		
設定	動作数	-		
	カレンダー・時計	時、分、秒		
	設定単位	10分		
	最小設定間隔	60分(設定誤差2分以内)		
出力	出力回路数	1回路	2回路	3回路
	出力方式	単極単投 別回路(無電圧) ※TYQ-11Kは同一回路(有電圧)	単極単投 ×2 別回路(無電圧)	単極単投 ×3 別回路(無電圧)
	接点容量	AC220V 30A以内(抵抗負荷)		
停電補償	ニカド2次電池240時間(電池寿命5年)			
使用温度範囲	-10℃~+50℃			
使用湿度範囲	85%以下(結露、氷結しないこと)			
質量	約1500g	約1800g	約1900g	
外形寸法(mm)	142.5(W)×179(H)×120.5(D)		142.5(W)×182(H)×120.5(D)	
取付方法	表面取付			
標準価格(外税)	27,400円	40,000円	54,000円	

## 負荷の種類とスイッチ容量

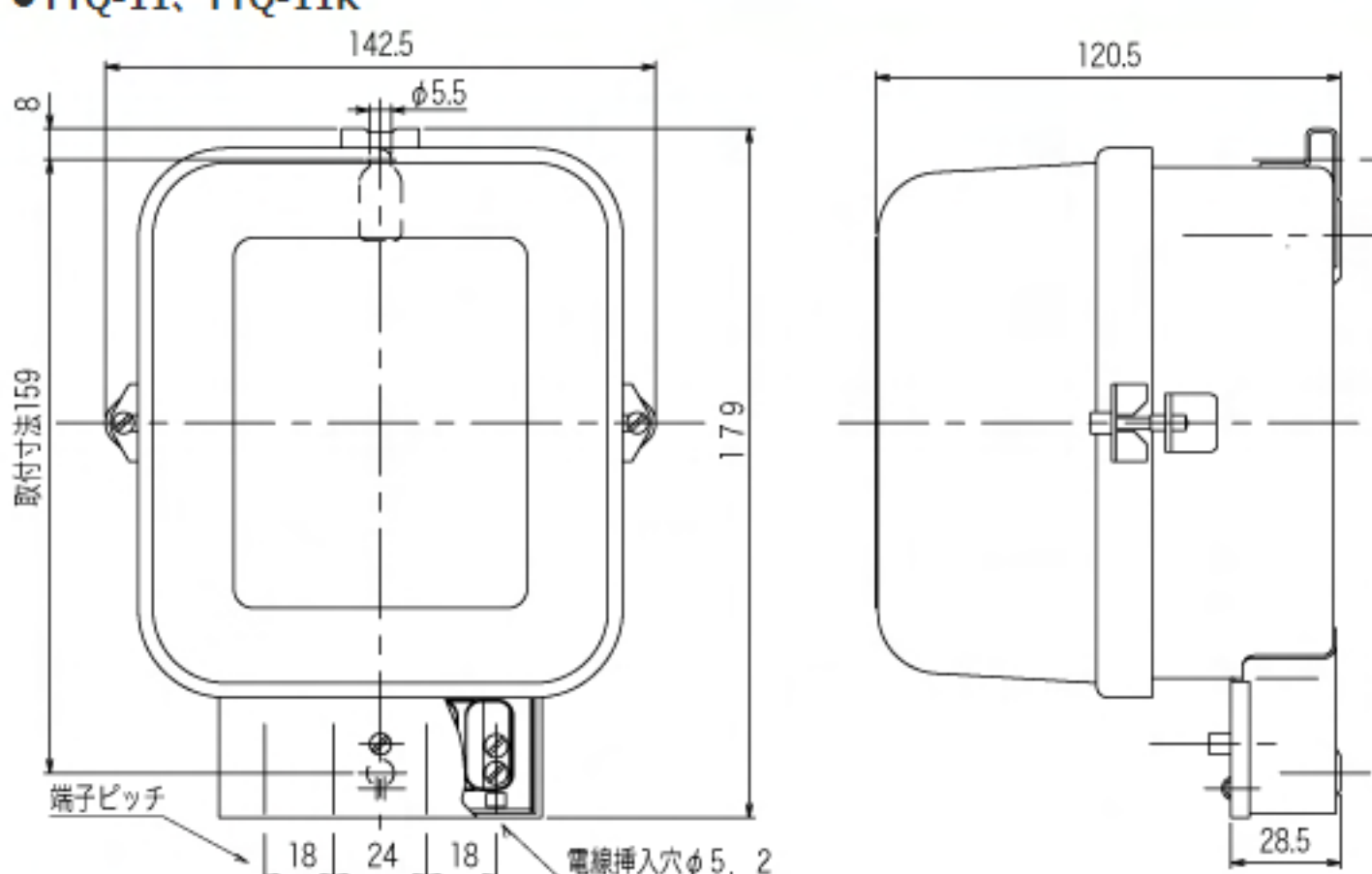
負荷の種類	定格	AC220V 30A
電熱負荷 白熱灯負荷	100V	3000W
	200V 100V	6000W 3000W
モーター負荷	100V	800W
	200V	1600W
直流負荷	100V 0.2A	

### <ご注意>

- 制御負荷の容量がタイムスイッチの接点容量を超える場合や三相負荷の場合は、必ず電磁開閉器などを併用してください。
- 直接制御できる負荷の容量は、負荷の種類によって異なりますのでご注意ください。
- 電磁開閉器は、電源投入時の励磁電流が誘導性負荷定格を超えないものを選定してください。

## 外形図

### ●TYQ-11、TYQ-11K



### ●TYQ-111、TYQ-1111

