

仕様書番号  
BST23604

仕様書

電子式プログラムタイムスイッチ

TYE-2WD形

資料番号

仕様書	BST23605-1/4~4/4
外観図	BST23606-1/2~2/2
外形寸法図	BST23556
内部接続図	BST23557

大崎電気工業株式会社

岩手工場

作成	調査	承認
高橋 6.2.01 (監)	片 6.2.1 橋	松 6.2.1 本(関)

## 1. 総 説

この仕様は、電子式プログラムタイムスイッチ T Y E - 2 W D 形（標準）および、端子右側タイプ（R）・端子左側タイプ（L）に適用する。

この電子式プログラムタイムスイッチは、マイクロコンピュータにより設定したプログラムに従って負荷を制御する。

また、1週間のうち制御する曜日を設定できる週間制御機能を有する。

## 2. 型 式

名称 電子式プログラムタイムスイッチ

形名 T Y E - 2 W D 形（標準）、（L）、（R）

## 3. 構成および機能

- |              |   |
|--------------|---|
| (1) 制御方式     | デジタルクォーツ、マイクロコンピュータ方式   |
| (2) 制御内容     | 設定された時刻に負荷を制御   |
| (3) パターン動作機能 | 任意パターン5つ・固定パターン2つ（全日切・全日入）<br>曜日毎に、設定されたパターンに従って動作  |
| (4) 週間制御機能   | 曜日毎の 「切」・「自動」の選択  |
| (5) 手動操作機能   | プログラムに関係なく手動で負荷の「入」・「切」が可能  |
| (6) 停電補償機能   | リチウム電池方式<br>累積停電時間 10年間（25℃にて）<br>（電池寿命10年）   |
| (7) 表示機能     | 液晶表示器によるデジタル表示および文字表示<br>曜日 : 日～土（文字）<br>時刻 : 7セグメント表示<br>プログラムデータ : 7セグメント表示、文字表示<br>制御 : ON・OFF（文字） |

## (8) プログラム設定機能

時刻・曜日設定

時・分・0秒合わせ、曜日の設定

プログラム設定

ON制御時刻、OFF制御時刻合わせて最大40ステップ

パターン割付

設定可能パターン 7つ

週間制御設定

各曜日毎に制御パターンの番号を設定

曜日毎に「切(OFF)」・「入(ON)」を設定

## (9) 取付方法

分電盤協約取付・DINルール取付・表面取付

## (10) 外観図

BST23606-1/2~2/2

## (11) 外形寸法

BST23556

## (12) 内部接続図

BST23557

## 4. 定格仕様

## (1) 定格電圧

AC100V-200V共用

## (2) 定格周波数

50Hz-60Hz共用

## (3) 定格消費電力

約1.0VA 100V/50Hz時

約4.5VA 200V/50Hz時

約1.5VA 100V/60Hz時

約5.0VA 200V/60Hz時

## (4) 出力回路数

2回路

## (5) 出力容量

AC250V ・ 5A以内(抵抗負荷)

DC 30V ・ 5A以内(抵抗負荷)

AC250V ・ 2A以内(誘導負荷  $\cos\phi=0.4$ )DC 30V ・ 2A以内( $L/R=7ms$ )

抵抗負荷や誘導負荷以外の負荷(電灯など)を制御する場合は、電磁開閉器、接触器などを使用する。(水銀灯、蛍光灯などを直接制御することはできない。)

## 5. 性能

- (1) 許容電圧変動範囲 AC80V~AC240V
- (2) 許容周波数変動範囲 45Hz~65Hz
- (3) 絶縁抵抗 下記の場所で100M $\Omega$ 以上  
(イ) 導電部端子と筐体間  
(ロ) 電源回路と制御出力回路間  
(ハ) 接点間
- (4) 商用周波耐電圧 下記の条件で異常を生じない。  
(イ) 導電部端子と筐体間 2000V 1分間  
(ロ) 電源回路と制御出力回路間 2000V 1分間  
(ハ) 接点間 1000V 1分間
- (5) 雷インパルス耐電圧 下記の場所で6kV(1.2 $\times$ 50 $\mu$ sの標準波形、全波電圧)を印加した後、異常を生じない。  
(イ) 電源端子間  
(ロ) 電気回路一括と筐体間
- (6) 耐振動 下記の振動を加え、その後の制御機能、電気的動作、機械的動作に異常を生じない。  
複振幅 4mm  
周波数 16.7Hz  
印加方向 上下・左右・前後  
印加時間 各1時間
- (7) 耐衝撃 上下・左右・前後の方向に下記の衝撃を各2回加えた時、異常を生じない。  
構造耐久 50G  
誤動作耐久 10G

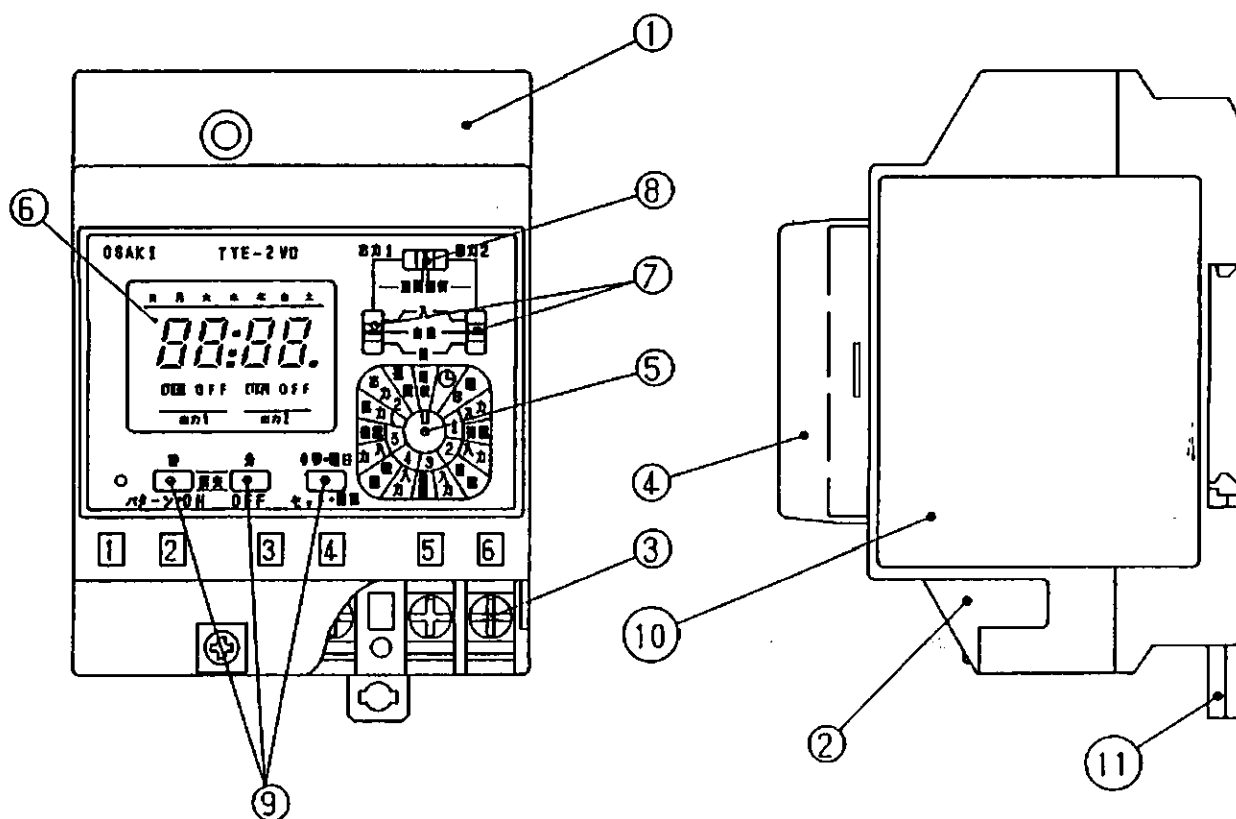
- (8) ノイズ耐量 定格電圧を印加し、線間および耐ベース間に下記の方角波ノイズをノイズシミュレータにて注入した時、異常を生じない。
- |          |            |
|----------|------------|
| パルス電圧    | 1500V      |
| パルス幅     | 50ns~1μs   |
| 極性       | 正・負        |
| 電源同期の場合  | 0~360°     |
| 電源非同期の場合 | 30Hz~100Hz |
- (9) 時計精度 温度25℃において月差±15秒以内
- (10) 使用周囲温度 -10℃~50℃。ただし結露、氷結しないこと)
- (11) 使用周囲湿度 35~85%RH
- (12) 重量 約400g

## 6. 付属部品

表面取付用木ねじ	2本
取扱説明書	1通

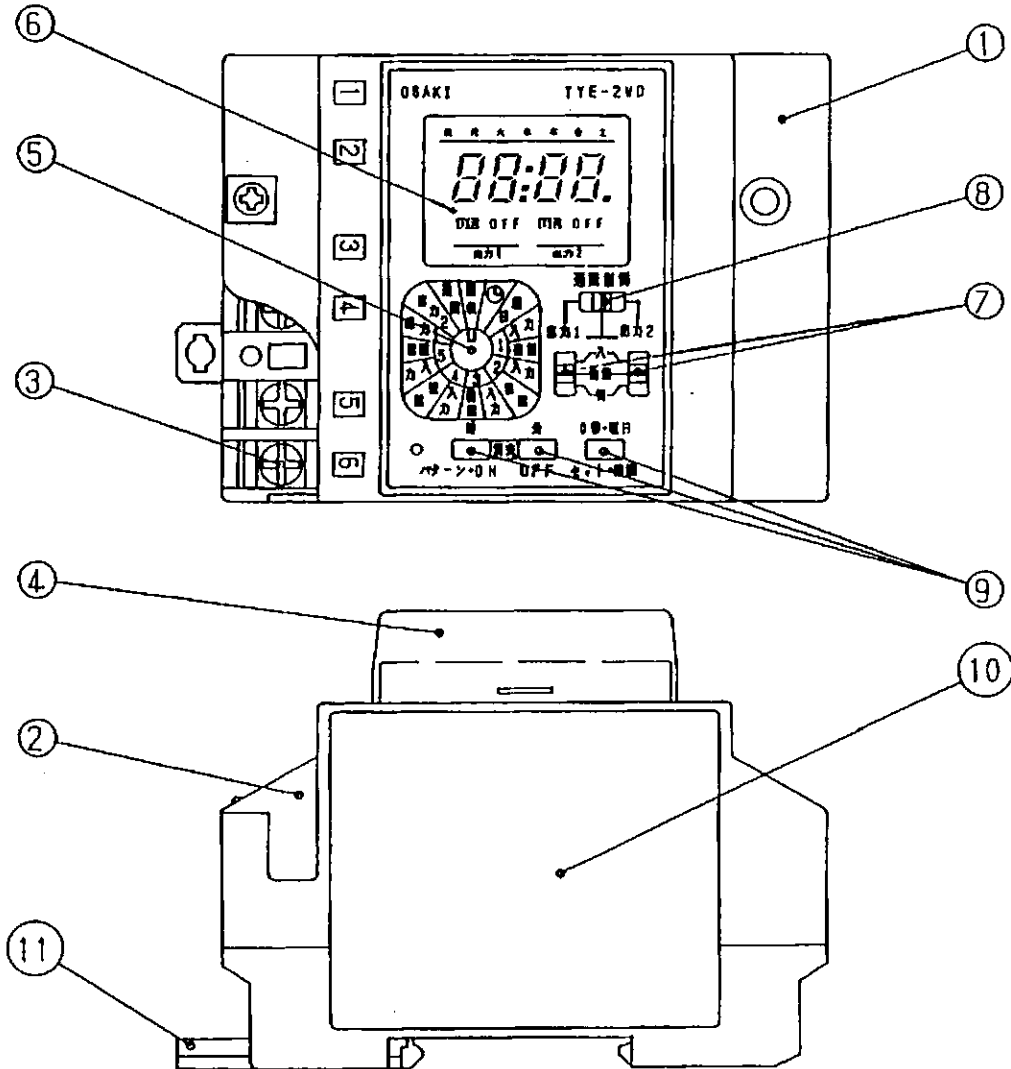
以上

TYE-2WD (標準) の場合



Na	名 称	仕 様 ・ 材 質
1	ケース	P B T樹脂成型品, 色: 灰色
2	端子カバー	A B S樹脂成型品, 色: 灰色
3	端子ねじ	M 4セルフアップ組込ねじ
4	カバー	A B S樹脂成型品, 色: 無色透明
5	ロータリースイッチつまみ	プログラム設定および各種表示確認
6	表示部	液晶表示器
7	手動動作スイッチ	「入」・「自動」・「切」の切り換え
8	週間制御切換スイッチ	週間制御の選択用
9	設定スイッチ	設定内容の入力, 色: 白
10	ステッカー	内部接続図, 定格表示および説明
11	DINレール固定具	ポリアセタール樹脂成型品, 色: 白

TYE-2WD(L)の場合

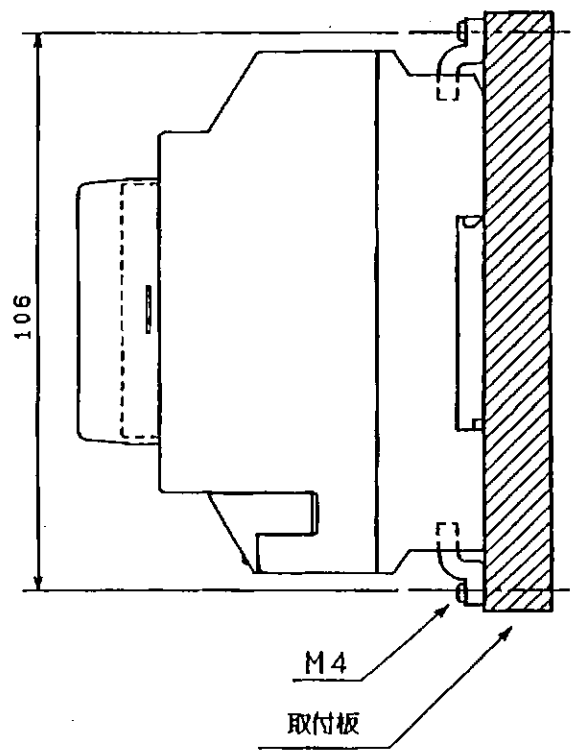
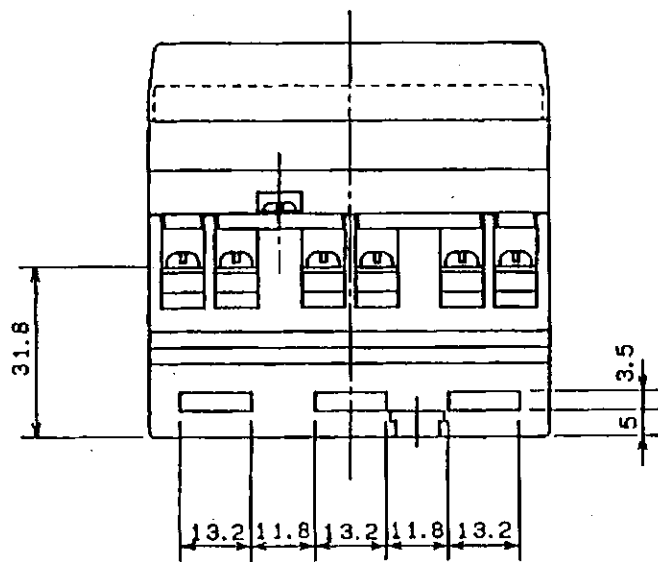
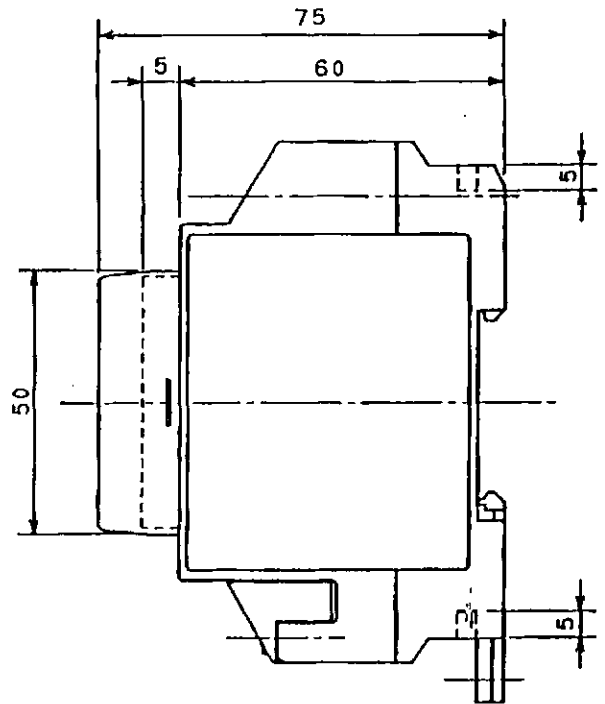
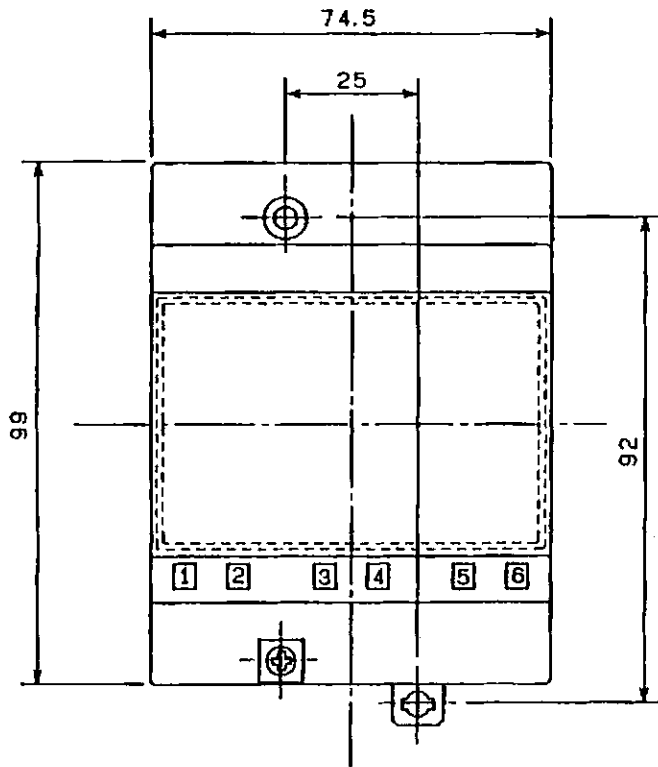


(Rタイプは、Lタイプの端子部左右逆のタイプにつき省略)

No	名 称	仕 様 ・ 材 質
1	ケース	PBT樹脂成型品, 色: 灰色
2	端子カバー	ABS樹脂成型品, 色: 灰色
3	端子ねじ	M4セルフアップ組込ねじ
4	カバー	ABS樹脂成型品, 色: 無色透明
5	ロータリースイッチつまみ	プログラム設定および各種表示確認
6	表示部	液晶表示器
7	手動動作スイッチ	「入」・「自動」・「切」の切り換え
8	週間制御切換スイッチ	週間制御の選択用
9	設定スイッチ	設定内容の入力, 色: 白
10	ステッカー	内部接続図, 定格表示および説明
11	DINレール固定具	ポリアセタール樹脂成型品, 色: 白

外形寸法図

BST23556



協約取付の場合



