

仕 様 書

電子式ソーラータイムスイッチ

TYE-1SC形, TYE-1SCK形

資 料 番 号

仕 様 書	BST23509a - 1/1~1/1
外 観 図	BST23510a
外形寸法図	BST23511a
内部接続図	BST23512a
参 考 資 料	BST23591

大崎電気工業株式会社

岩 手 工 場

作 成	調 査	承 認

## 1. 総 説

この仕様は、電子式ソーラータイムスイッチTYE-1SC形および、TYE-1SCK形に適用する。

この電子式ソーラータイムスイッチは、マイクロコンピュータにより年間の日没、日出曲線に沿って自動修正した時刻に負荷を制御することができる。

また、夜間の任意の時間に「切」・「入」できる定時制御機能を有する。

## 2. 型 式

名称 電子式ソーラータイムスイッチ

形名 TYE-1SC形, TYE-1SCK形

## 3. 構成および機能

- |            |  |
|------------|--|
| (1) 制御方式   | デジタルクォーツ、マイクロコンピュータ方式  |
| (2) 制御内容   | ソーラー制御（日没「入」・日出「切」の自動修正）   |
| (3) 定時制御機能 | ソーラー制御時間内の「切」・「入」可能  |
| (4) 手動操作機能 | プログラムに関係なく手動で負荷の「入」・「切」が可能   |
| (5) 停電補償機能 | リチウム電池方式<br>累積停電時間 10年間（25℃にて）<br>（電池寿命10年）  |
| (6) 表示     | 液晶表示器によるデジタル表示および文字表示<br>月・日・時刻・地区 : 7セグメント表示<br>制御時刻・調整時間 : 7セグメント表示<br>制御 : ON・OFF（文字）<br>制御内容 : 日没・定時切・定時入・日出（文字） |

(7) プログラム設定機能

使用地区設定	全国10地区より選択
カレンダー設定	月・日
時刻設定	時・分
調整時間設定	日没・日出時刻に対し±90分 (最小設定単位1分)
定時制御設定	日没・日出時刻内で「切」・「入」時刻設定

(8) 取付方法 表面取付, 埋込取付兼用

(9) 外観図 BST23510a

(10) 外形寸法 BST23511a

(11) 内部接続図 BST23512a

4. 定格仕様

(1) 定格電圧 AC100V-200V共用

(2) 定格周波数 50Hz-60Hz共用

(3) 定格消費電力 約0.8VA(100V時)  
約3.0VA(200V時)

(4) 出力回路数 1回路

(5) 出力容量 TYE-1SC形の場合 無電圧a接点  
AC250V・30A以内(抵抗負荷)  
DC30V・30A以内(抵抗負荷)  
AC250V・10A以内(誘導負荷  $\cos\phi = 0.7$ 以上)  
最小適用負荷 DC12V・100mA

TYE-1SCK形の場合 同一回路a接点  
30A以内(抵抗負荷)  
10A以内(誘導負荷  $\cos\phi = 0.7$ 以上)

## 5. 性能

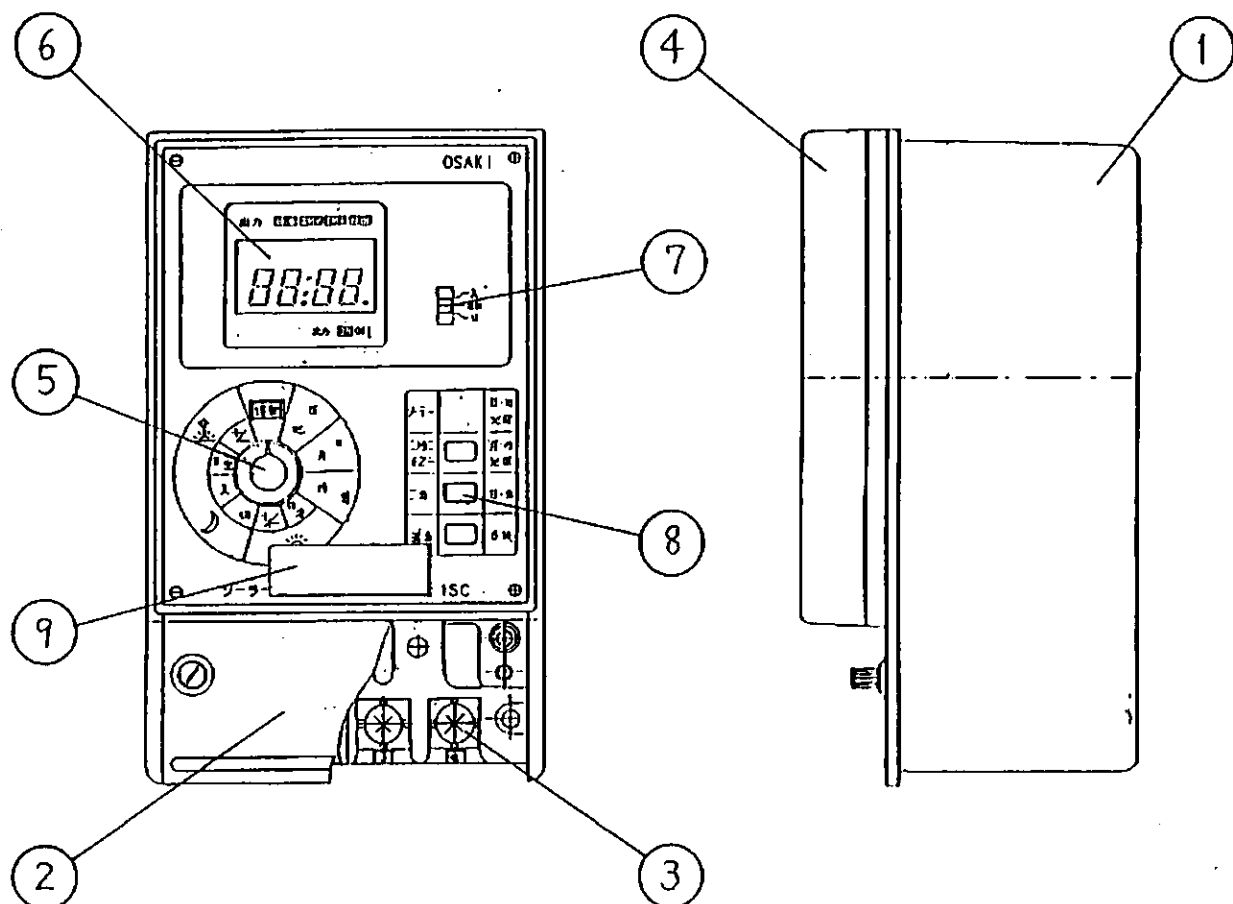
- (1) 許容電圧変動範囲 AC80V～AC240V
- (2) 許容周波数変動範囲 45Hz～65Hz
- (3) 絶縁抵抗 下記の場所で100MΩ以上  
(イ) 導電部端子と筐体間  
(ロ) 電源回路と制御出力回路間 (TYE-1SC形)  
(ハ) 非接続接点間
- (4) 商用周波耐電圧 下記の条件で異常を生じない。  
(イ) 導電部端子と筐体間 2000V 1分間  
(ロ) 電源回路と制御出力回路間 (TYE-1SC形) 2000V 1分間  
(ハ) 非接続接点間 1000V 1分間
- (5) 雷インパルス耐電圧 下記の場所で6KV (1.2×50μsの標準波形、全波電圧)を印加した後、異常を生じない。  
(イ) 電源端子間  
(ロ) 電気回路一括と筐体間
- (6) 耐振動 下記の振動を加え、その後の制御機能、電氣的動作、機械的動作に異常を生じない。  
複振幅 4mm  
周波数 16.7Hz  
印加方向 上下・左右・前後  
印加時間 各1時間
- (7) 耐衝撃 上下・左右・前後の方向に下記の衝撃を各2回加えた時、異常を生じない。  
構造耐久 50G  
誤動作耐久 10G

- (8) ノイズ耐量                    定格電圧を印加し、線間・対ベース間に下記の方波ノイズをノイズシュミレータにて注入した時、異常を生じない。
- |          |            |
|----------|------------|
| パルス電圧    | 1500V      |
| パルス幅     | 50ns~1μs   |
| 極性       | 正・負        |
| 電源同期の場合  | 0~360°     |
| 電源非同期の場合 | 30Hz~100Hz |
- (9) 時計精度                    温度25℃において月差±15秒以内
- (10) 使用周囲温度                -10℃~50℃ (ただし結露、氷結しないこと)
- (11) 使用周囲湿度                35~85%RH
- (12) 重量                        約700g

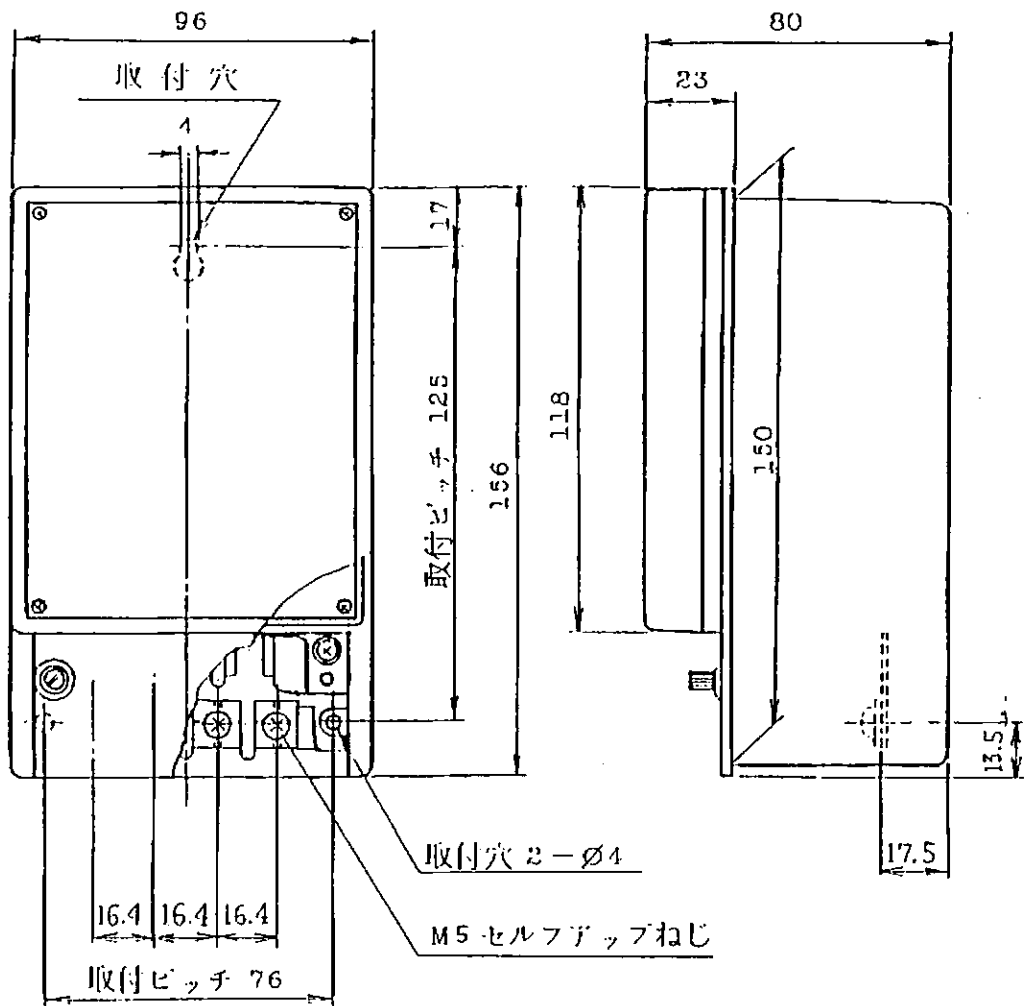
#### 6. 付属部品

表面取付用木ねじ	3本
埋込取付用金具	1個
埋込取付用ねじ	2本
取扱説明書	1通

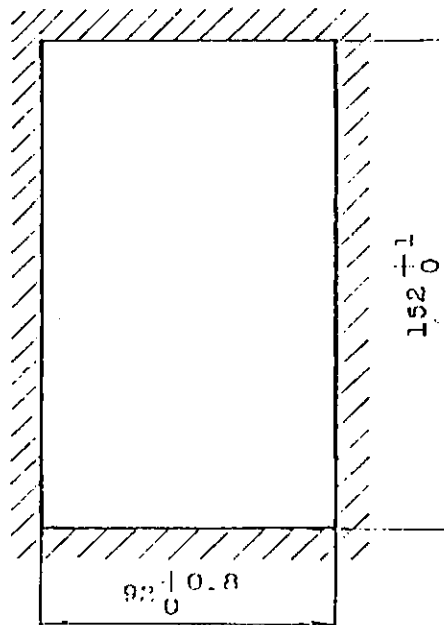
以上



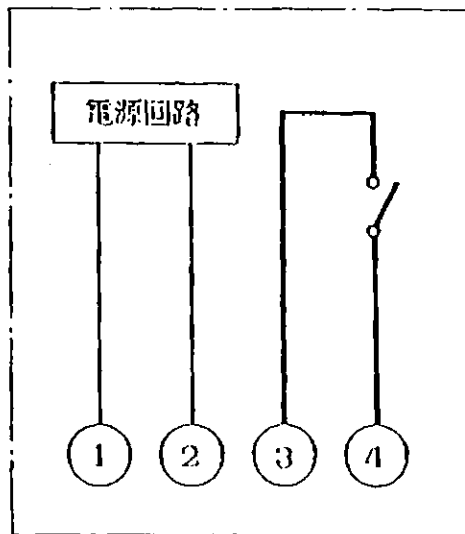
No	名 称	仕 様 ・ 材 質
1	ケース	ABS樹脂成形品, 色: 71料-17付
2	端子カバー	AS樹脂成形品, 色: 71料-17付
3	端子ねじ	M5セルフアップねじ
4	カバー	AS樹脂成形品, 色: 無色(透明)
5	ロータリースイッチ	プログラム設定および各種表示確認
6	表示部	液晶表示器
7	手動操作スイッチ	「入」, 「自動」, 「切」の切り換え
8	設定スイッチ	パコンタクトスイッチ, 設定内容の入力
9	ステッカー	定格銘板



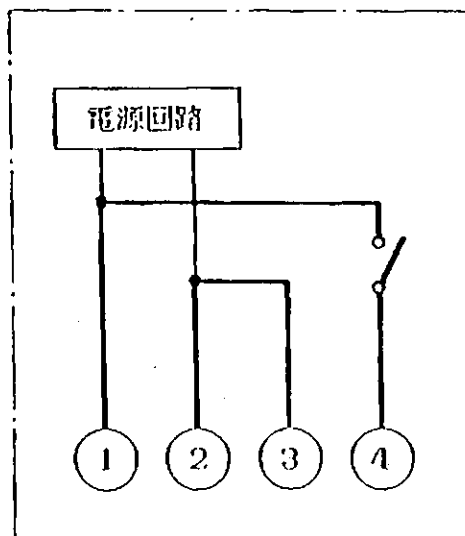
パネル穴加工寸法



TYE-ISC形, TYE-IWSC形の場合



TYE-ISCK形, TYE-IWSCK形の場合





●直接制御できる照明器具の灯数

水銀灯			100W	200W	250W	300W	400W	500W	600W	700W
30A	100V	低力率	5	2	2	1	1	1	0	0
		高力率	10	5	4	3	2	2	1	1
	200V	低力率	10	5	4	2	2	2	1	1
		高力率	20	10	8	7	5	4	3	2

蛍光灯			10W	20W	30W	40W
30A	100V	低力率	40	20	13	10
		高力率	80	40	26	20
	200V	低力率	-	-	-	20
		高力率	-	-	-	40

白熱灯		40W	60W	100W	200W	300W	400W
30A	100V	25	16	10	5	3	2
	200V	-	-	-	5	3	2

モーター負荷 (COSφ = 0.7以上)		
30A	100V	800W
	200V	1600W

★定格電流とは、抵抗負荷（ニクロム線、ヒーターなど）の場合です。  
 白熱灯や蛍光灯などの照明負荷やモーター等の誘導負荷については、負荷の種類により突入電流等が異なります。  
 表中の制御灯数は参考データ（目安）です。特に高力率用安定器をご使用の場合は、メーカーにより突入電流が異なる場合がありますので、余裕をみてご使用ください。