

仕 様 書 番 号

BST23521a

仕 様 書

電子式ソーラータイムスイッチ




TYE-2WDSC形

資 料 番 号

仕 様 書	BST23522-1/4~4/4
外 観 図	BST23523
外形寸法図	BST23519
内部接続図	BST23524
参 考 資 料	BST23591

大崎電気工業株式会社

岩 手 工 場

作 成	調 査	承 認
		

	名	電子式ソーラータイムスイッチ	BST23522-1/1
	称	TYE-2WDSC形	

1. 総 説

この仕様は、電子式ソーラータイムスイッチTYE-2WDSC形に適用する。

この電子式ソーラータイムスイッチは、マイクロコンピュータにより年間の日没、日出曲線に沿って自動修正した時刻に負荷を制御するソーラー制御機能および、設定したプログラムの時刻に負荷を制御するタイマー制御機能を有し、さらに1週間のうち制御曜日を設定できる週間制御機能を有する。

2. 型 式

名称 電子式ソーラータイムスイッチ

形名 TYE-2WDSC形

3. 構成および機能

- | | |
|--------------|---|
| (1) 制御方式 | デジタルクォーツ、マイクロコンピュータ方式 |
| (2) ソーラー制御機能 | 日没『入』・日出『切』の自動修正 |
| (3) 定時制御機能 | ソーラー制御時間内の『切』・『入』可能 |
| (4) タイマー制御機能 | 24時間中の任意の時刻に『入』・『切』可能 |
| (5) 週間制御機能 | 曜日毎の『切』・『自動』の選択 |
| (6) 手動操作機能 | プログラムに関係なく手動で負荷の『入』・『切』が可能 |
| (7) 停電補償機能 | リチウム電池方式
累積停電時間 10年間(25℃にて)
(電池寿命10年) |

	名	電子式ソーラータイムスイッチ	BST23522-2/A
	称	TYPE-2WDSC形	

(8) 表示

液晶表示器によるデジタル表示および文字表示

月・日・時刻・地区 : 7セグメント表示

曜日 : 日～土(文字)

ソーラー制御時刻・調整時間 : 7セグメント表示

制御 : ON・OFF(文字)

制御内容 : ソーラー(日没・定時切・定時入・
日没の文字表示)
タイマー(ON・OFFの文字表示)

(9) プログラム設定機能

使用地区設定	全国10地区より選択
カレンダー設定	月・日・曜日
時刻設定	時・分
ソーラー調整時間設定	日没・日出時刻に対し±90分(最小設定単位1分)
ソーラー定時制御設定	日没・日出時刻内で『切』・『入』時刻設定
タイマー制御設定	『入』・『切』ペアで設定(2セット)
週間制御設定	曜日毎に設定

(10) 取付方法 : 表面取付, 埋込取付兼用

(10) 外観図 : BST23523

(11) 外形寸法 : BST23519

(12) 内部接続図 : BST23524

4. 定格仕様

(1) 定格電圧 : AC100V-200V共用

(2) 定格周波数 : 50Hz-60Hz共用

(3) 定格消費電力 : 約0.8VA(100V時)
約3.0VA(200V時)

	名	電子式ソーラータイムスイッチ	BST23522-3/4
	称	TYPE-2WDSC形	

(4) 出力回路数 独立2回路(ソーラー1回路, タイマー1回路)

(5) 出力容量 無電圧a接点
AC250V · 30A以内(抵抗負荷)
DC 30V · 30A以内(抵抗負荷)
AC250V · 20A以内(誘導負荷 $\cos\phi = 0.7$ 以上)
最小適用負荷 DC12V · 100mA

5. 性能

(1) 許容電圧変動範囲 AC80V~AC240V

(2) 許容周波数変動範囲 45Hz~65Hz

(3) 絶縁抵抗 下記の場所で100M Ω 以上
(イ) 導電部端子と筐体間
(ロ) 電源回路と制御出力回路間
(ハ) 非接続接点間

(4) 商用周波耐電圧 下記の条件で異常を生じない。
(イ) 導電部端子と筐体間 2000V 1分間
(ロ) 電源回路と制御出力回路間 2000V 1分間
(ハ) 非接続接点間 1000V 1分間

(5) 雷インパルス耐電圧 下記の場所で6KV(1.2 \times 50 μ sの標準波形、全波電圧)を印加した後、異常を生じない。
(イ) 電源端子間
(ロ) 電気回路一括と筐体間

(6) 耐振動 下記の振動を加え、その後の制御機能、電気的動作、機械的動作に異常を生じない。
複振幅 4mm
周波数 16.7Hz
印加方向 上下・左右・前後
印加時間 各1時間

	名	電子式ソーラータイムスイッチ	BST23522-4/A
	称	TYPE-2WDSC形	

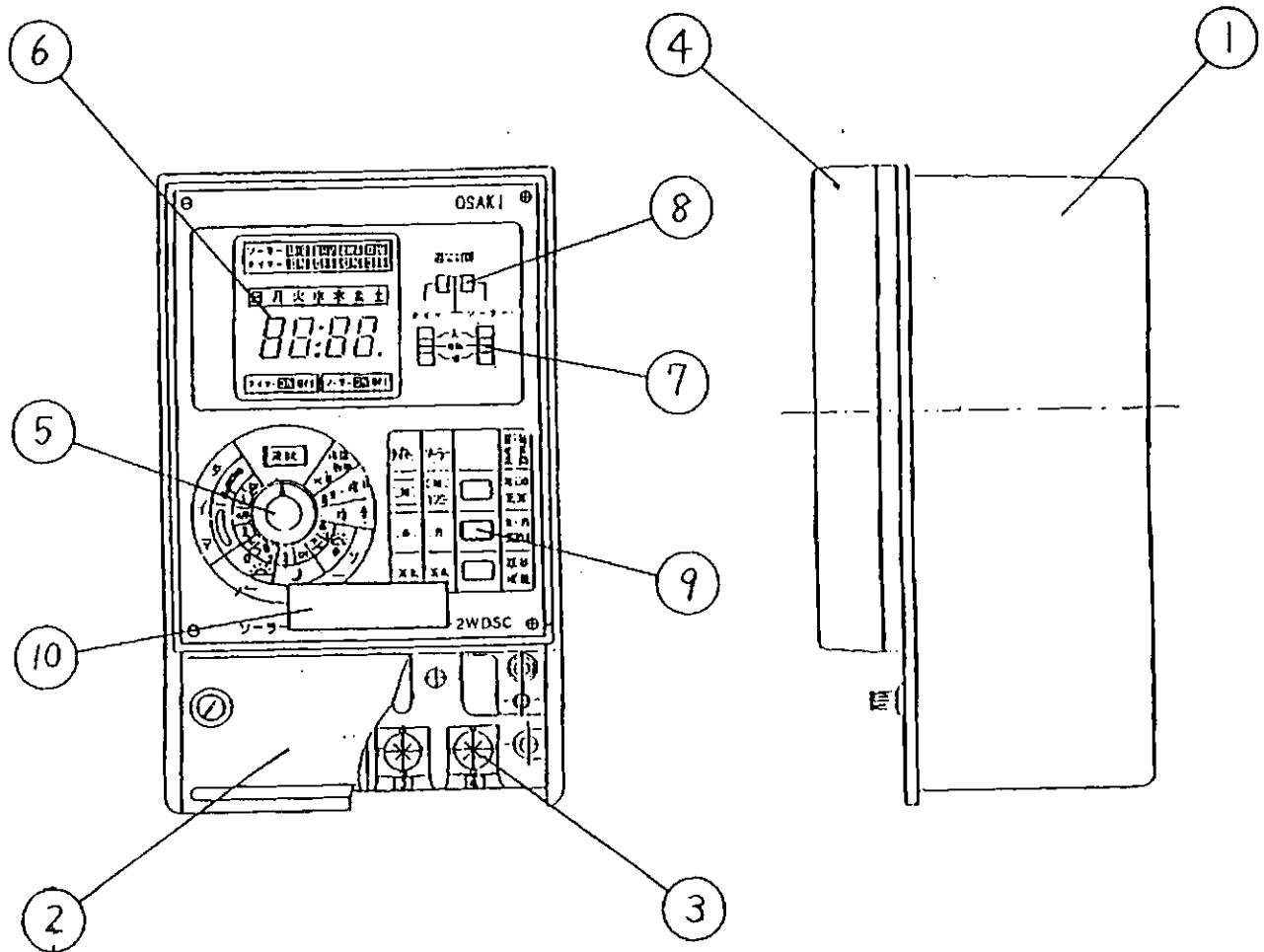
- (7) 耐衝撃 上下・左右・前後の方向に下記の衝撃を各2回加えた時、異常を生じない。
 構造耐久 50G
 誤動作耐久 10G
- (8) ノイズ耐量 定格電圧を印加し、線間・対ベース間に下記の方波ノイズをノイズシュミレータにて注入した時、異常を生じない。
 バルス電圧 1500V
 バルス幅 50ns~1μs
 極性 正・負
 電源同期の場合 0~360°
 電源非同期の場合 30Hz~100Hz
- (9) 時計精度 温度25℃において月差±15秒以内
- (10) 使用周囲温度 -10℃~50℃(ただし結露、氷結しないこと)
- (11) 使用周囲湿度 35~85%RH
- (12) 重量 約800g

6. 付属部品

- | | |
|----------|----|
| 表面取付用木ねじ | 3本 |
| 埋込取付用金具 | 1個 |
| 埋込取付用ねじ | 2本 |
| 取扱説明書 | 1通 |

以上

名	電子式ソーラータイムスイッチ TYPE-2WDSC形	BST23523
称		

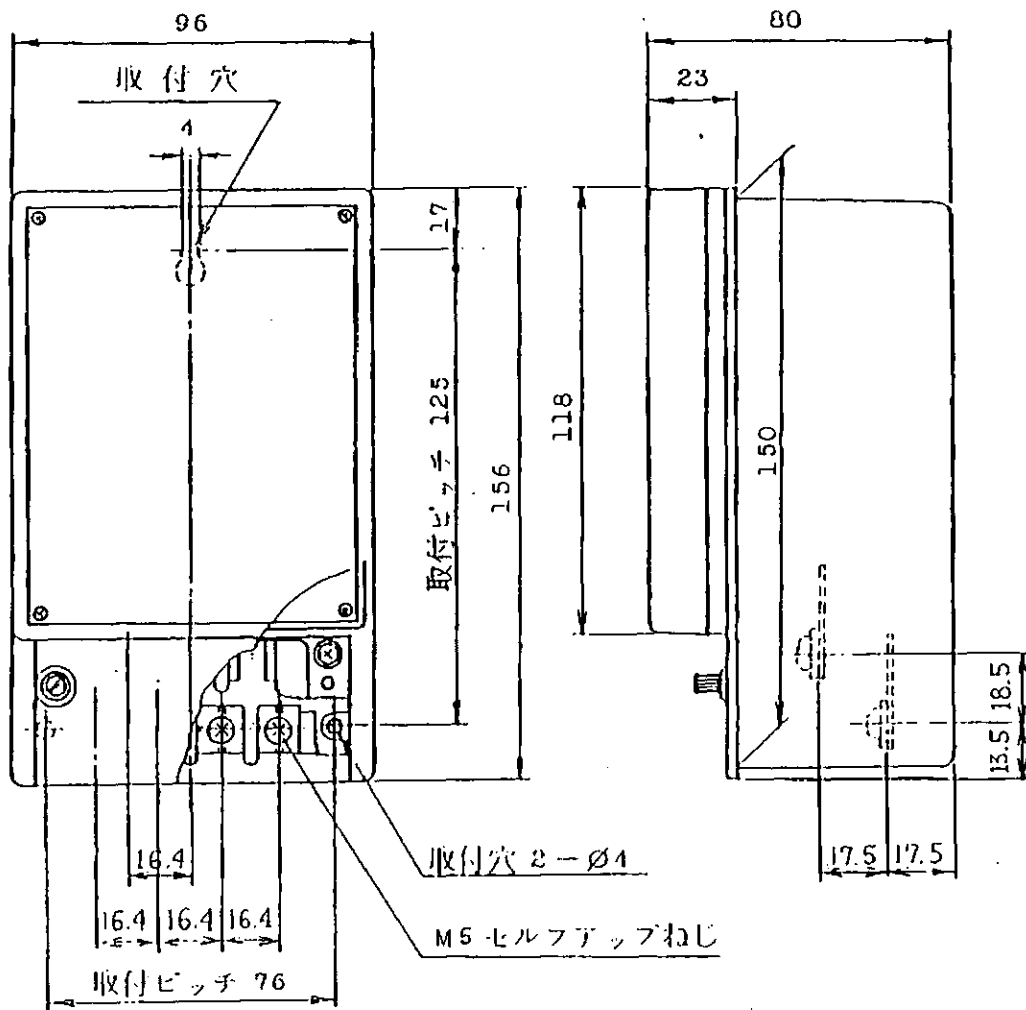


No.	名 称	仕 様 ・ 材 質
1	ケース	ABS樹脂成形品, 色: 7色別-初付
2	端子カバー	AS樹脂成形品, 色: 7色別-初付
3	端子ねじ	M5セルフアップねじ
4	カバー	AS樹脂成形品, 色: 無色(透明)
5	ロータリースイッチ	プログラム設定および各種表示確認
6	表示部	液晶表示器
7	手動操作スイッチ	「入」, 「自動」, 「切」の切り換え
8	週間制御スイッチ	出力1, 出力2片側または両方の切り換え
9	設定スイッチ	リボンプ外スイッチ, 設定内容の入力
10	ステッカー	定格銘板

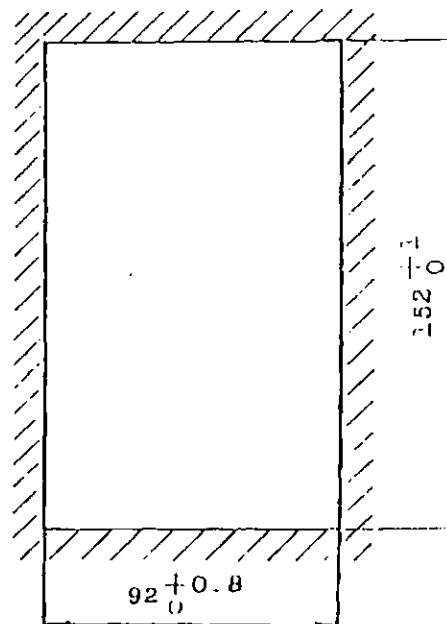
名称

外形寸法図

BST23519



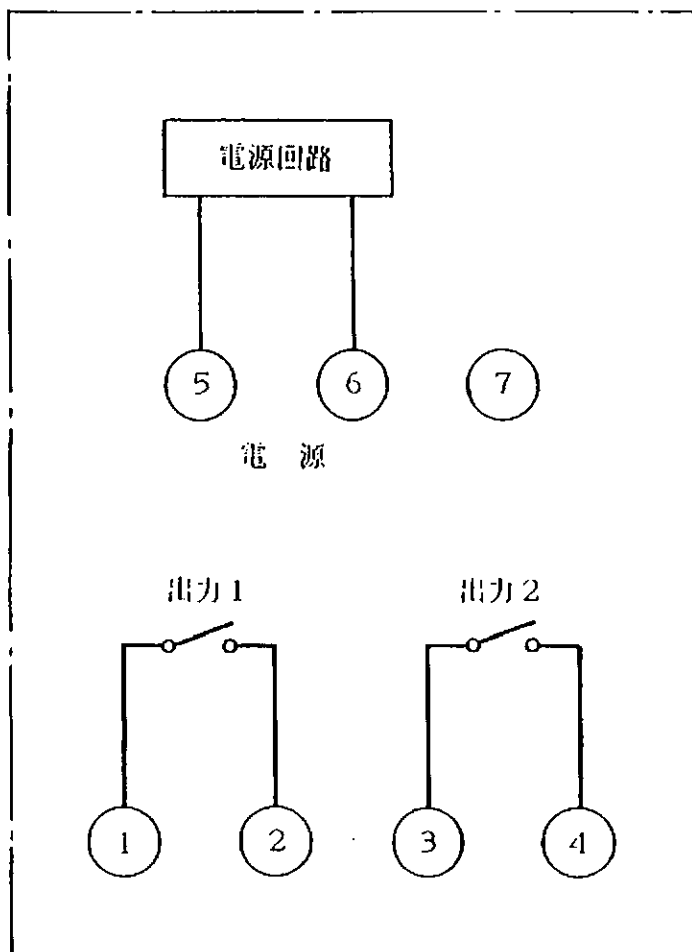
パネル穴加工寸法



名称

内部接続図

BST23524



出力 1 : ソーラー制御

出力 2 : タイマー制御

●直接制御できる照明器具の灯数

水銀灯			100W	200W	250W	300W	400W	500W	600W	700W
30A	100V	低力率	5	2	2	1	1	1	0	0
		高力率	10	5	4	3	2	2	1	1
	200V	低力率	10	5	4	2	2	2	1	1
		高力率	20	10	8	7	5	4	3	2

蛍光灯			10W	20W	30W	40W
30A	100V	低力率	40	20	13	10
		高力率	80	40	26	20
	200V	低力率	-	-	-	20
		高力率	-	-	-	40

白熱灯		40W	60W	100W	200W	300W	400W
30A	100V	25	16	10	5	3	2
	200V	-	-	-	5	3	2

モーター負荷 (COS φ = 0.7以上)		
30A	100V	800W
	200V	1600W

★定格電流とは、抵抗負荷（ニクロム線、ヒーターなど）の場合です。
 白熱灯や蛍光灯などの照明負荷やモーター等の誘導負荷については、負荷の種類により突入電流等が異なります。
 表中の制御灯数は参考データ（目安）です。特に高力率用安定器をご使用の場合は、メーカーにより突入電流が異なる場合がありますので、余裕をみてご使用ください。