

制御周期

24時間

TYE2-1D, TYE2-1DK

(別回路)

(同一回路)



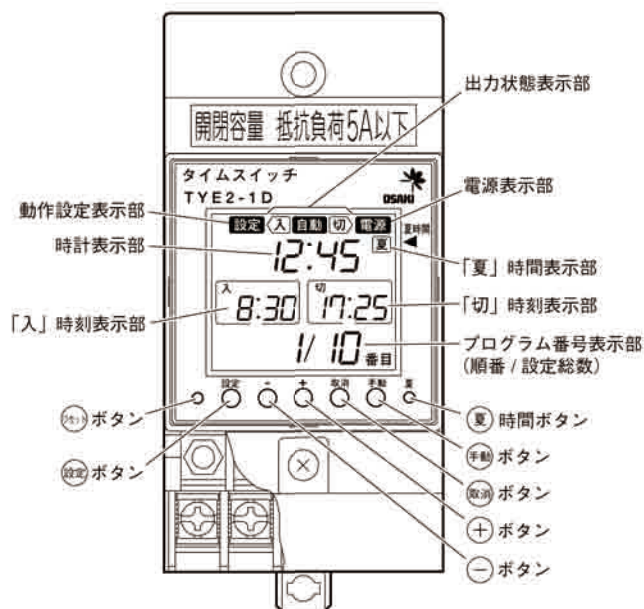
特長

基本的特長はP11をご覧ください。

- 無通電状態でも設定ができます。
盤に取り付ける前や停電中などの無通電状態でも、あらかじめ手元で設定できて使いやすくなりました。
- 自動復帰機能
プログラム設定中に、3分間以上ボタン操作を行わなかった場合は、自動的に通常運転状態に戻りますので、誤操作防止にも役立ちます。
- 操作性が向上
「入」、「切」を組み合わせて設定・表示します。見やすい表示、わかりやすい設定方法になりました。
- 夏時間制(サマータイム)対応
サマータイムが、導入されても大丈夫です。ボタンを1回押すだけで、時間を1時間進め、もう1回押すと、1時間戻します。

各部の名称

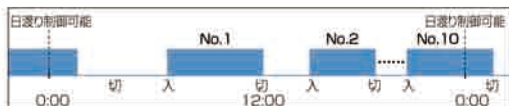
TYE2-1D



仕様

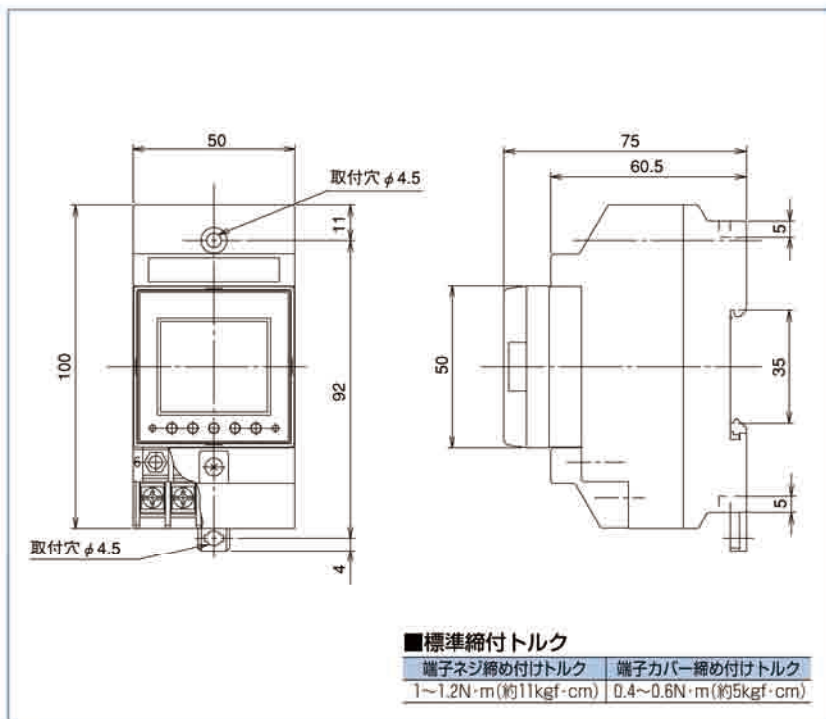
形名	TYE2-1D	TYE2-1DK
制御種類	24時間制御	
制御周期	24時間	
電源	定格電圧	AC100-200V共用(AC80~240V)
	周波数	50/60Hz共用
	消費電力	AC100V 0.3W以下、AC200V 1W以下
時計部	時刻表示	24時間制(0時00分~23時59分)
	精度	月差±15秒以内(周囲温度25℃において)
設定	動作数	最大10動作(「入」「切」組合せ)
	カレンダー・時計	時・分
	設定単位	1分
	最小設定間隔	1分
出力	出力回路数	1回路
	出力方式	単極双投 〇 別回路(無電圧) 単極双投 〇 同一回路(有電圧)
力	接点容量	抵抗負荷 AC250V 5A以内 DC30V 5A以内
		誘導負荷 AC250V 2A以内(COSφ=0.4以上) DC30V 2A以内(L/R=7ms以下)
	定格電源電圧で 5A以内 定格電源電圧で 2A以内(COSφ=0.4以上)	
停電補償	5年間	
使用温度範囲	-10℃~+50℃	
使用湿度範囲	85%以下(結露、氷結しないこと)	
質量	約180g	
外形寸法	50(W)×100(H)×75(D)	
取付方法	協約取付・DINレール取付	
標準価格(外税)	11,000円	

制御方法 <24時間制御>



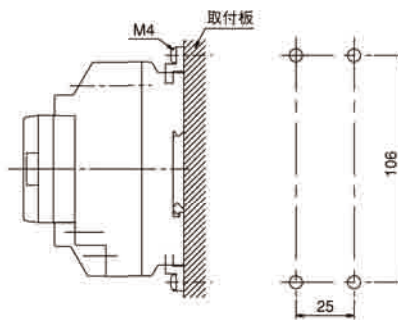
No.1の[「入」と「切」]、No.2の[「入」と「切」]...と順に設定。最大No.10の組み合わせ(10動作)まで可能。

外形寸法図

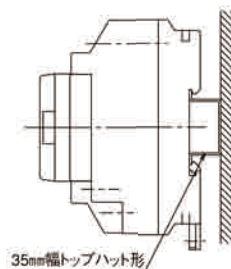


取付方法

1. 協約ブレーカ取付爪(板)による取付

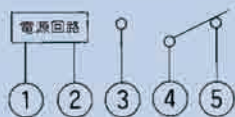


2. DINレール取付 (35mm幅)

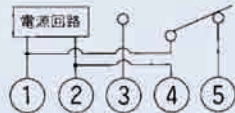


端子配置図

TYE2-1D

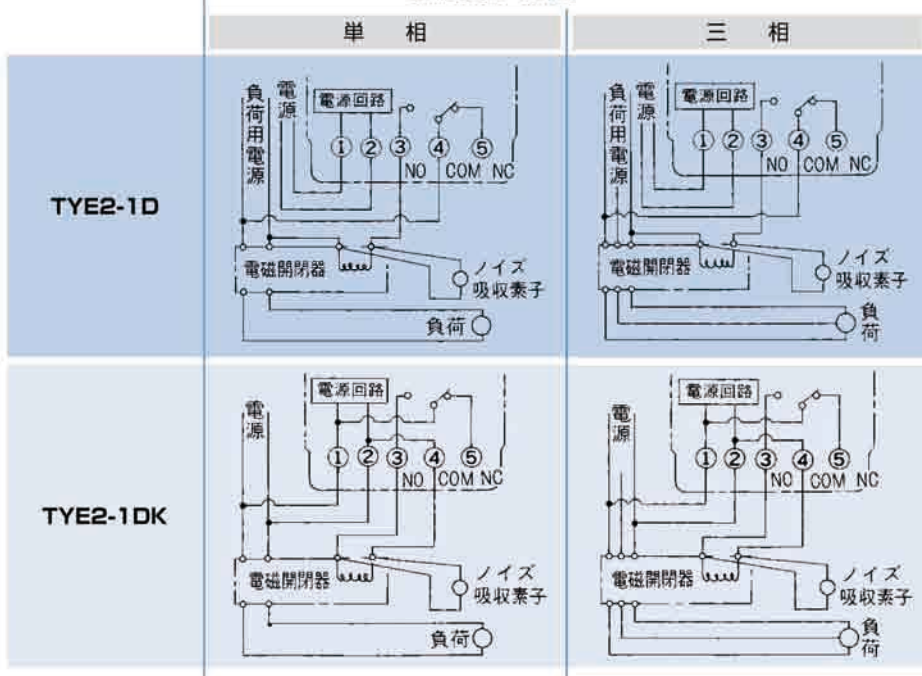


TYE2-1DK



接続例

電磁開閉器・接触器を併用する場合



注) 抵抗負荷以外の負荷を制御する場合にはタイムスイッチの誤動作・破壊を防止するために、電磁開閉器をご使用のうえ、ノイズ吸収素子を接続してください。
例:日通工 エレクトロニクス(株)製 CR2B104C121(125V定格) CR2E104C121(250V定格)、岡谷電機産業(株)製 S-1201(150V定格)XE-1201(250V定格)