

変流器

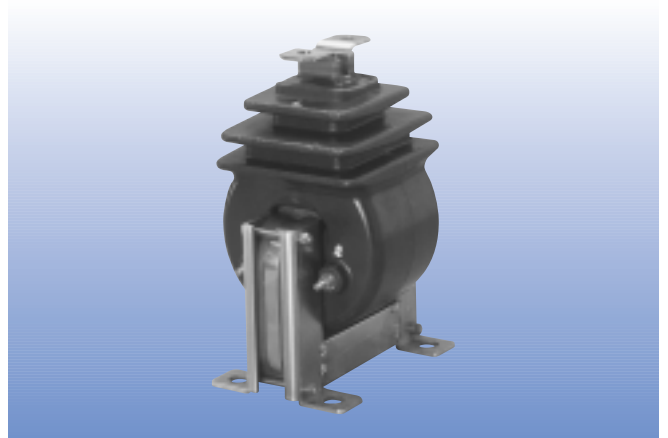
樹脂モールド

6600V以下 CF6-40A, CF6-15A, CF6-15M

用途： 一般計器用、電力需給用

特長

- 定格一次電流の75倍・1秒という高い過電流強度を備えています。
- CF6-15Aは普通電力量計と組み合わせて検定を受けることができます。
- CF6-15Mは精密電力量計と組み合わせて検定を受けることができます。



仕様

形名	定格一次電流 (A)	定格二次電流 (A)	定格負担 (VA)	確度階級 (級)	定格周波数 (Hz)	過電流強度 (倍)	過電流定数 (n)	最高電圧 (V)	検定	質量 (kg)
CF6-40A	10,15,20,30,40,50,75,100,150,200,300	5	40	1.0	50・60 共用	75	n>5	6900	不可	7.5
CF6-15A			15				n>10		可 (普通級)	
CF6-15M	10,15,20,30,40,50,75,100,150,200,300	5	15	0.5	50・60 共用	40	n>10	6900	可 (精密級)	7.5

(注) 検定品をご入用の場合は検定品のご指定と定格周波数をお知らせください。

外形寸法 (単位: mm)

