

# EF-15、EF-15F、EF-25、EF-25F、EF-50、EF-50F



## 特長

- 小形・軽量で取扱に便利です。
- 検定品は普通電力量計と合わせて検定を受けることができます。  
※検定品がご入用の場合は、検定品のご指定と定格周波数をお知らせください。

## 用途

一般計器用・検定対応用

## 各種お問い合わせ

FAXでのお問い合わせ：03-3443-0265

## カタログダウンロード

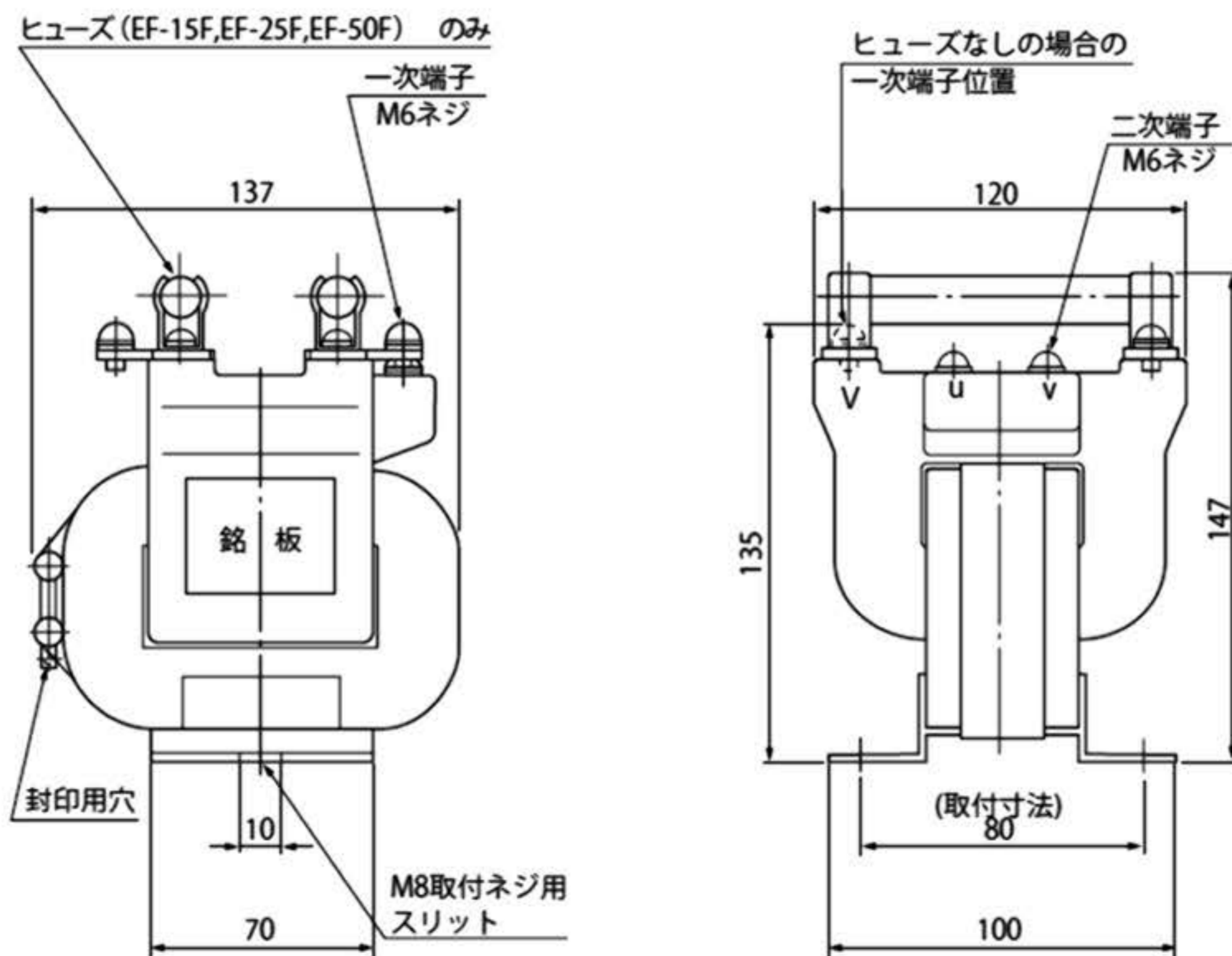
カタログのダウンロード (1,063KB)

## 仕様

形名	定格一次電圧 (V)	定格二次電圧 (V)	定格負担 (VA)	確度階級 (級)	定格周波数 (Hz)	VTヒューズ	最高電圧 (V)	検定	制限負荷 (VA)	質量 (kg)
EF-15	220、440	110	15	1.0	50・60 共用	-	230、460	可	150 (注)	5
EF-15F						7.2/3.6kV 1A、40kA				

(注)制限負荷150VAの時、誤差はマイナス5%以下です。

## 外形図



図はヒューズ付を示します。