

電力量計

電力需給用複合計器 低圧用時間帯別計器 普通級 単相3線式

AW2CK-R、AM2CP-R <販売完了品>



特長

- 計量法に準拠しています。
- 日本電気計器検定所の型式承認を取得している計器があります。
- 電力会社に納入されている計器と同じ計量表示・精度をもつ電力需給用複合計器です。

用途

- 太陽光発電など系統連係システムの売電用、共同受電需要家としての取引証明用に適しています。

この製品のお問い合わせ

FAXでのお問い合わせ：03-3443-0265

カタログダウンロード

カタログのダウンロード (970KB)

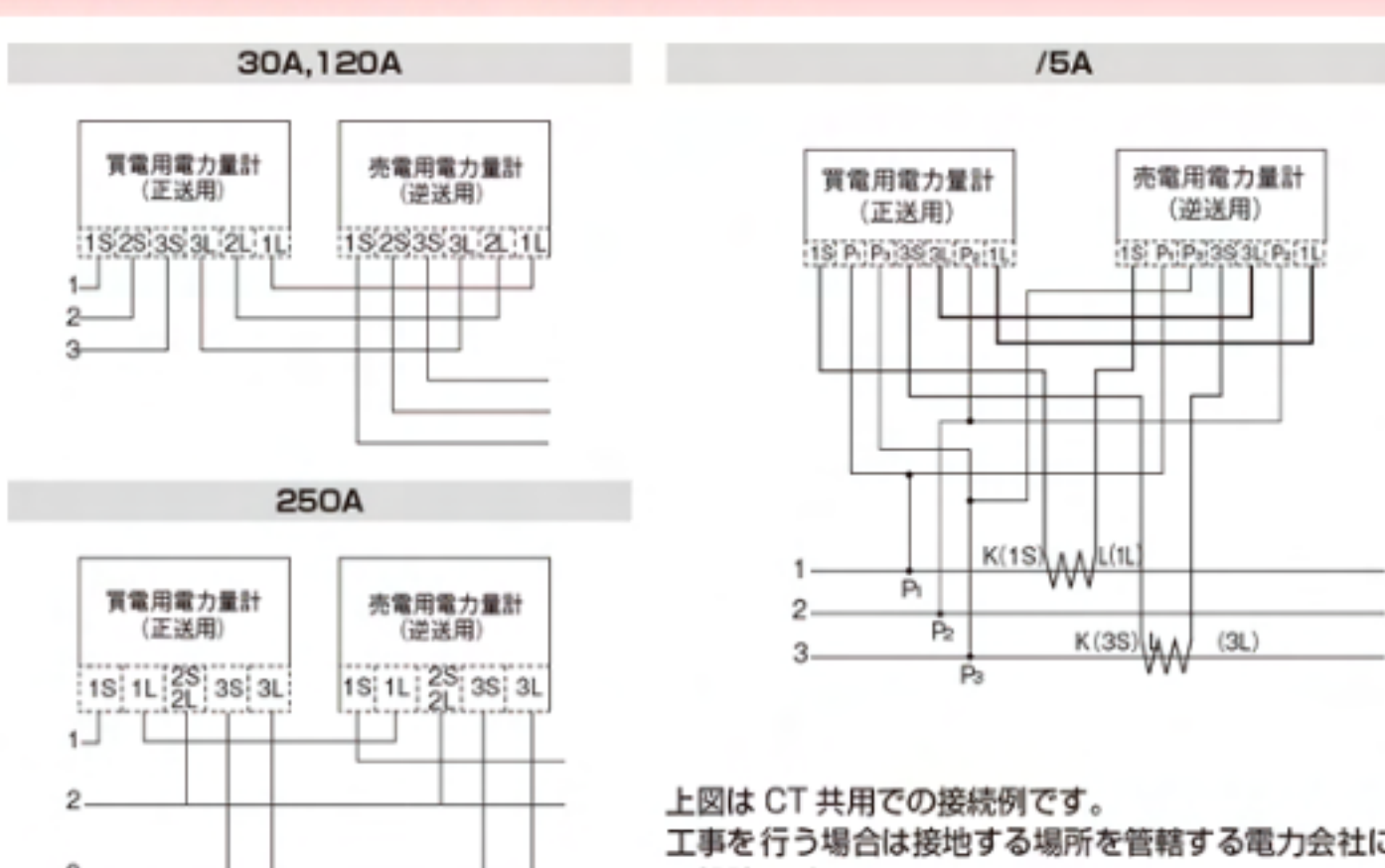
仕様書ダウンロード

AM2CP-R 250A (ファイルサイズ：382KB)  
AW2CK-R 30A, 120A (ファイルサイズ：944KB)

仕様

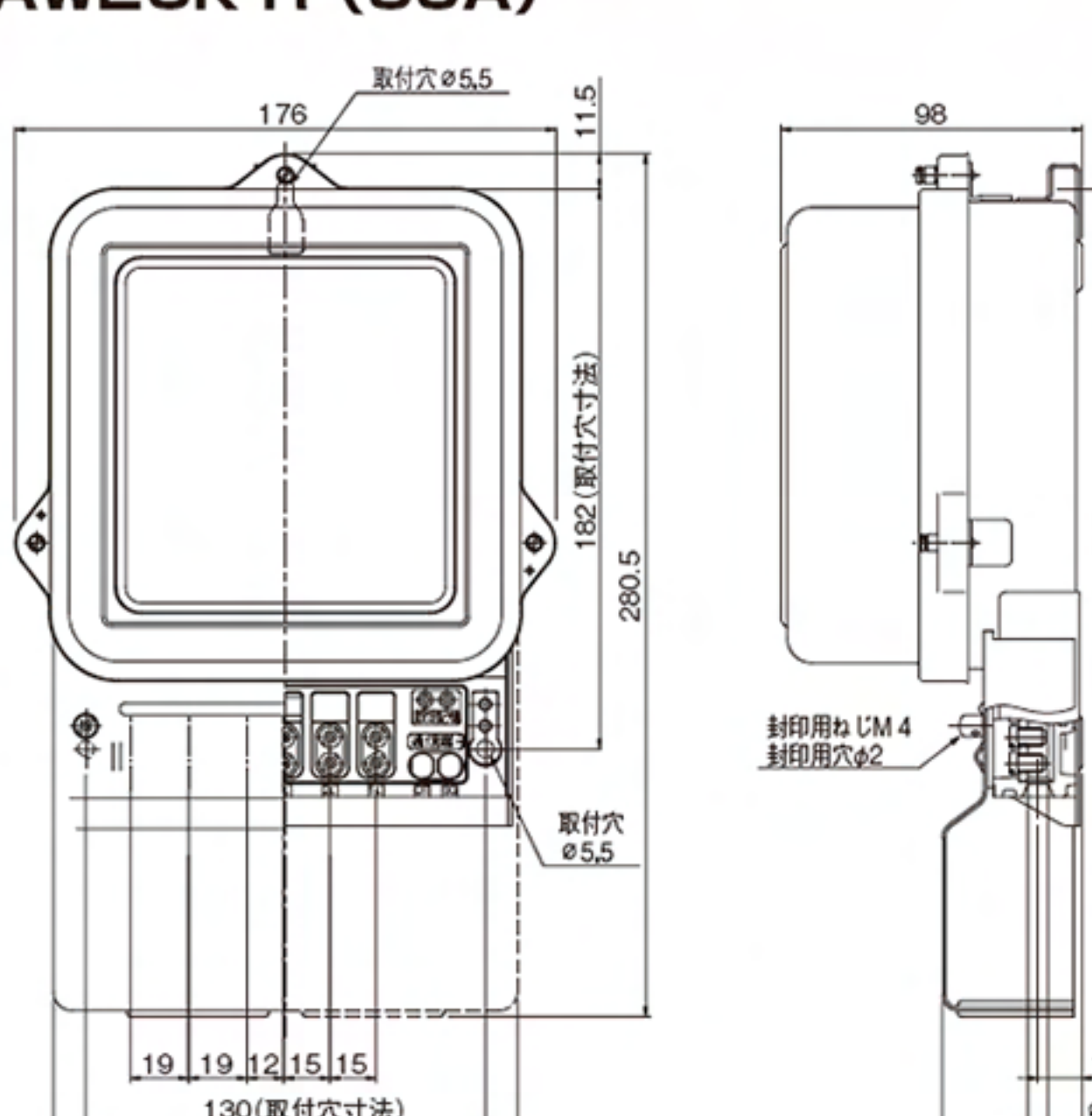
相線式		単相3線式			
形名		AW2CK-R		AM2CP-R	
内蔵計器		普通電力量計(昼間)、普通電力量計(夜間)			
取付・接続方式		表面取付・表面接続			
型式承認番号 定格電圧(V)		第3417-1号 100	第3418-1号 100	第3180号 100	
定格電流(A)		30	120	250	
計器定数	前面試験用 パルス 計量パルス (pulse/kWs)	100V	500/3	125/3	20
	100V				
定格周波数 (Hz)		50または60			
電圧回路	皮相電力 (VA)	-		-	
	電力損失 (W)	1S-2S, 3S-2S : 各素子4.0以下、 各素子合計6.0以下		1S-2S, 3S-2S : 各素子3.6以下	
電流回路	皮相電力 (VA)	-		-	
	電力損失 (W)	2.0以下	3.0以下	3.0以下	
質量 (kg)		1.8	2.7	4.2	
端子カバー		標準装備			

低圧用時間帯別計器/逆潮流用計器接続例 (クリックで拡大)

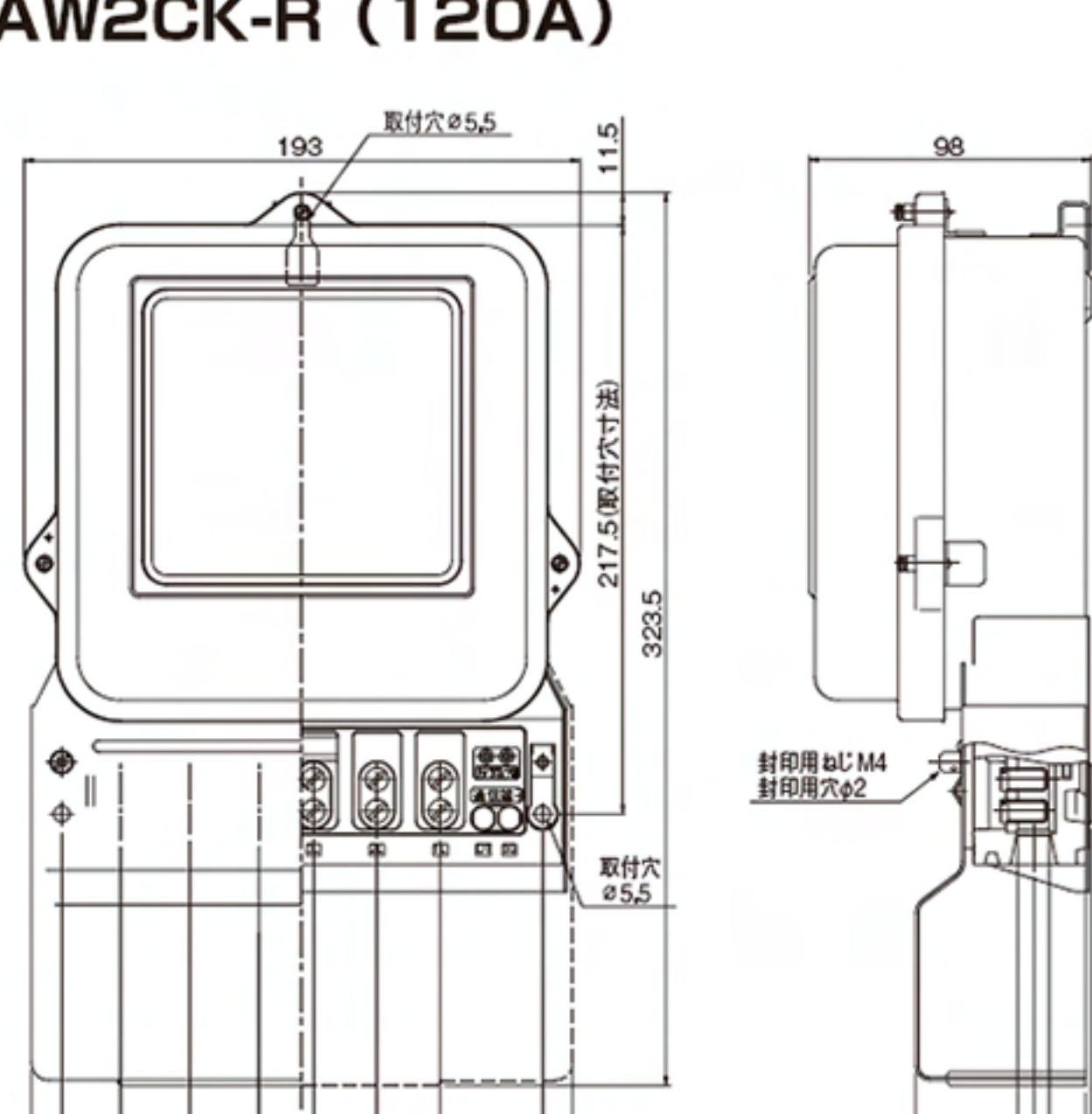


外形図 (クリックで拡大)

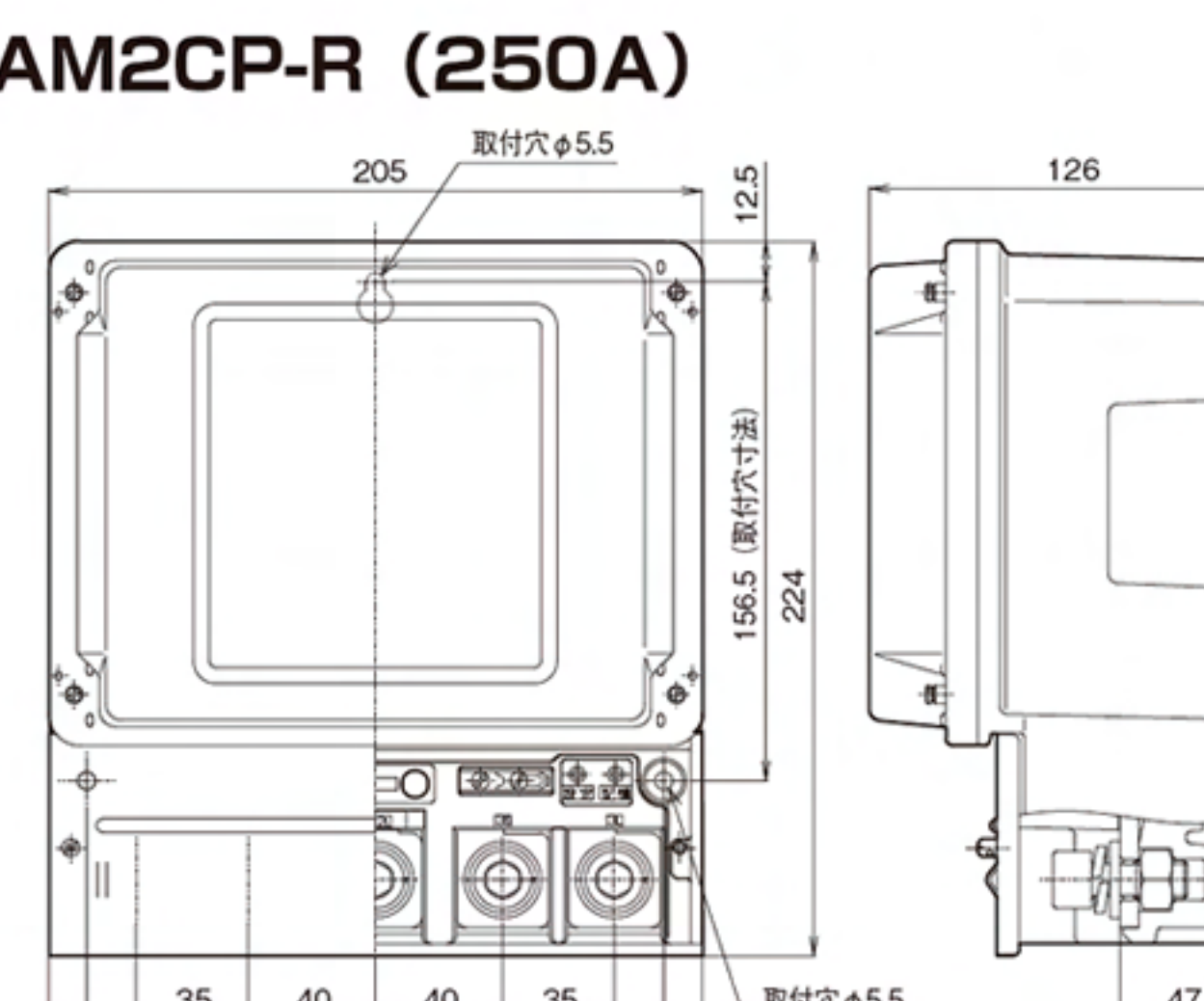
AW2CK-R (30A)



AW2CK-R (120A)



AM2CP-R (250A)



接続図

AW2CK-R (30A, 120A)

AM2CP-R (250A)

