

電力量計  
コンパクトEM LONWORKS 通信機能付 普通級 単相2線式/単相3線式/三相3線式  
A5BA-R、A6BA-R、A7BA-R <販売完了品>



A6BA-R (T)

特長

- 計量法に準拠しています。
- 日本電気計器検定所の型式承認を取得しています。
- LONWORKS®通信により電力量計指示値の出力が可能です。
- ブレーカと直結可能な端子高さ24mm、発信端子の片側配置、IECレール取り付けの標準採用で施工性向上を実現しました。

用途

LONWORKS®ネットワークに対応したビル監視システム、データロガーシステムに。また、型式承認を受けていますので、自動検針システムの課金用途に使用できます。

この製品のお問い合わせ

FAXでのお問い合わせ：03-3443-0265

カタログダウンロード

- カタログのダウンロード (520KB)
- コンパクトEM総合カタログ(1489KB)

仕様書ダウンロード

- A5BA-R、A6BA-R、A7BA-R (ファイルサイズ：899KB)

仕様

相線式	単相2線式	単相3線式	三相3線式	
形名	A5BA-R (T)	A6BA-R (T)	A7BA-R (T)	
タイプ 取付・接続方式	T(上側) 衣園取付、衣園接続			
型式承認番号	第3207号	第3208号	第3209号 第3210号 第3211号 第3212号	
定格電圧 (V)	100、200、240	100	100、200	
定格電流 (A)	30	120	30 120 30 120	
計器定数 (pulse/kWs)	100V	500/3	125/3 250/3	
	200V	250/3	125/6 - -	
	240V	125/2	125/8 - -	
定格周波数(Hz)	50または60 (未検定品は50/60共用)			
電圧回路	電力損失(W)	こちらをご参照ください		
電流回路	電力損失(W)	こちらをご参照ください		
外形寸法	100(W)×96(H)×65(D)			
質量(g)	約500			
端子カバー	標準装備			
通信仕様	通信 プロトコル	LONTalk®プロトコル		
	接続 インターフェイス	トランス絶縁(FT-X1型トランシーバ)		
	伝送方式	半2重通信		
	伝送速度	78kbps		
	伝送路形態	スター、ループ(フリートポロジー)の何れも可能		
	通信 メディア	ツイストペアケーブル (※1)		
	伝送距離	スター、ループ共 22AWG：総延長400m以内、16AWG：総延長500m以内		
	接続台数	ホスト含め最大64台		
	送受信方式	ポーリング方式またはイベント方式		
送信間隔	電力量の送信間隔設定値で設定可能 設定値：0.1kWh、1kWh、10kWhの一つを選択			

※1 推奨ケーブル：(株)フジクラF-LINK-Lシリーズ、日本電線(株) LWシリーズ、昭和電線電纜(株) LO-NCシリーズ

計器パルス出力方式

出力方式	計器定数	出力パルス幅	放射強度	波長
赤外線 発光出力	仕様表の「計器定数」の 項を参照	 T1=21μs以上、T2=21μs以上	3mW/sr	940±20nm

通信データ形式

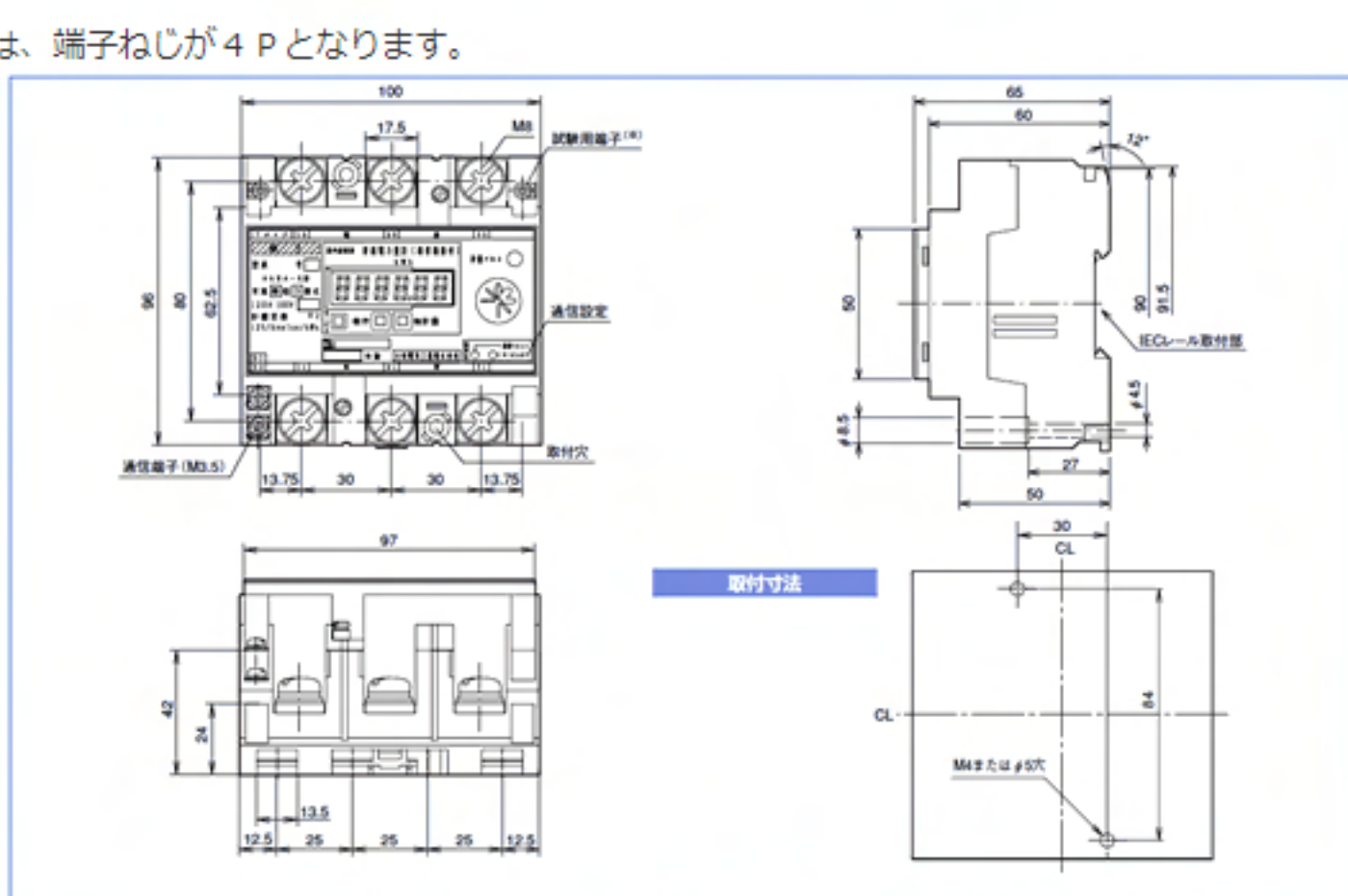
項	機能	変数名	変数型	内容
受信：入力ネットワーク変数				
1	ステータス要求	nviRequest	SNVT_obj_request	計器の状態読み出し要求・設定
2	電力量要求	nviReqKwh	SNVT_char_ascii	1(ASCIIコード：31)
3	イベント方式設定	nviReqEvent	SNVT_char_ascii	0(ASCIIコード：30)： 設定値確認 1(ASCIIコード：31)： イベント方式許可 2(ASCIIコード：32)： イベント方式禁止
4	送信間隔設定	nviReqInterval	SNVT_elec_kwh_I	0：設定値確認 0.1：0.1kWh間隔 1：1kWh間隔 10：10kWh間隔
送信：出力ネットワーク変数				
5	ステータス情報	nvoStatus	SNVT_obj_status	ステータス要求に対する応答 (計器の状態・設定)
6	電力量 (数値データ)	nvoKwhValue	SNVT_elec_kwh_I	0~99999.9 (kWh) 小数点以下2桁計器 0~99999.9 (kWh) 小数点以下1桁計器
7	電力量 (※1) (文字データ)	nvoKwhAsc	SNVT_str_asc	文字データ7桁 (kWh) 0000.00~99999.99 小数点以下2桁計器 00000.0~999999.9 小数点以下1桁計器
8	イベント方式 (※2)	nvoEvent	SNVT_char_ascii	0(ASCIIコード：30)： 設定異常 1(ASCIIコード：31)： イベント方式許可 2(ASCIIコード：32)： イベント方式禁止
9	送信間隔 設定値 (※2)	nvoInterval	SNVT_elec_kwh_I	0：設定異常 0.1：0.1kWh間隔 1：1kWh間隔 10：10kWh間隔

※1 小数点データを含みます。

※2 イベント方式設定値、送信間隔設定値はEEPROM(不揮発性メモリ)に保持され、停電時もデータを保存します。LONWORKS、LONTalkはE C H E L O N社の登録商標です。

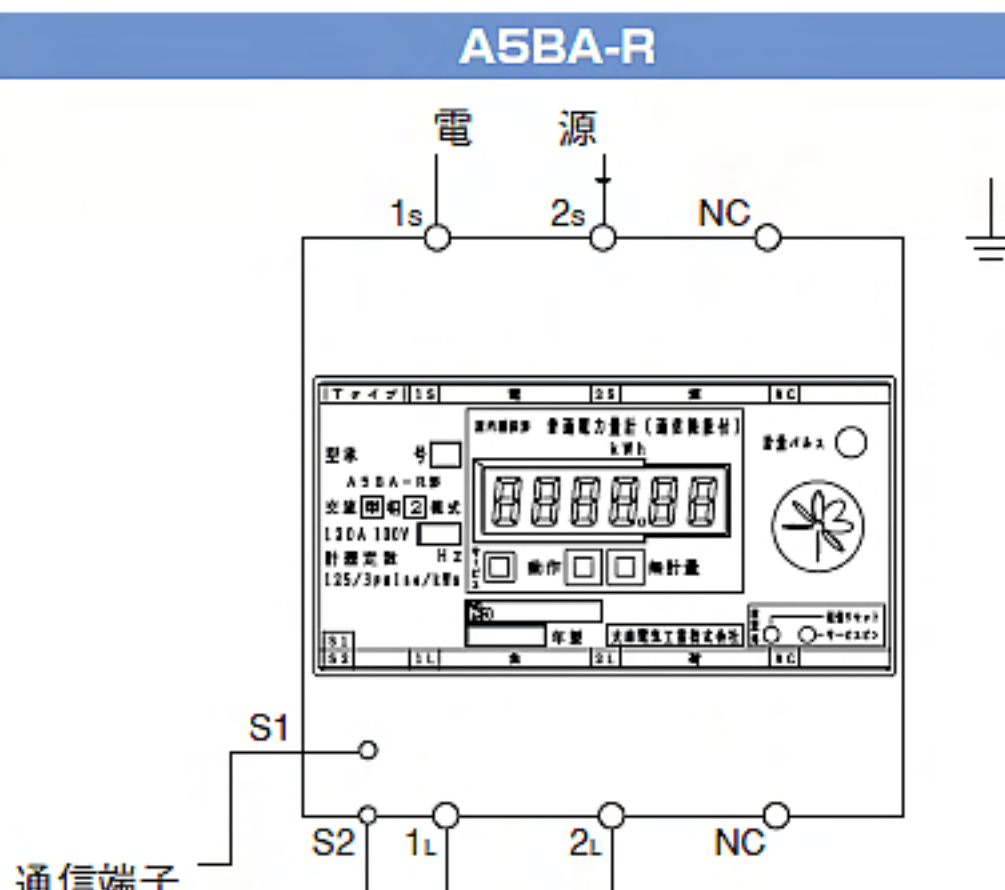
外形図 (クリックで拡大します)

※単相2線式は、端子ねじが4Pとなります。



接続図

A5BA-R



A6BA-R/A7BA-R

