



A7CA-R (5A)

## 特長

- 計量法に準拠しています。
- 日本電気計器検定所の型式承認を取得しています。
- 計量値表示は、LCD表示方向設定スイッチにより4方向に切替可能です。
- 通信端子の片側配置、IECレール取り付けの標準採用で施工性向上を実現しました。
- 低圧・高圧回路を問わず全ての定格に対応できます。

## 用途

自動検針システムによる課金用途だけではなく、データロガー等との組合せによる省エネルギー対策に最適です。

## この製品のお問い合わせ

FAXでのお問い合わせ：03-3443-0265

## カタログダウンロード

カタログのダウンロード(256KB)

## 仕様書ダウンロード

A5CA-R、A6CA-R、A7CA-R (ファイルサイズ：2559KB)

## 仕様

相線式	単相2線式	単相3線式	三相3線式	
形名	A5CA-R	A6CA-R	A7CA-R	
取付・接続方式	標準 表面取付、表面接続			
型式承認番号	第3365号	第3366号	第3367号	
定格電圧(V)	/110、100、200、240	100	/110、100、200	
定格電流(A)	/5			
計器定数 (pulse/kWs)	/110V	1000	-	500
	100V	1000	500	500
	200V	500	-	250
	240V	375	-	-
定格周波数(Hz)	50または60 (未検定品は50/60共用)			
電圧回路 皮相電力(VA)	こちらをご参照ください (電圧回路の皮相電力はJ I Sなどの規格範囲外となります)			
電流回路 皮相電力(VA)	こちらをご参照ください (電圧回路の皮相電力はJ I Sなどの規格範囲外となります)			
外形寸法	100(W)×97(H)×65(D) (端子カバー含まず)			
端子カバー	標準装備			
質量(g)	約330			

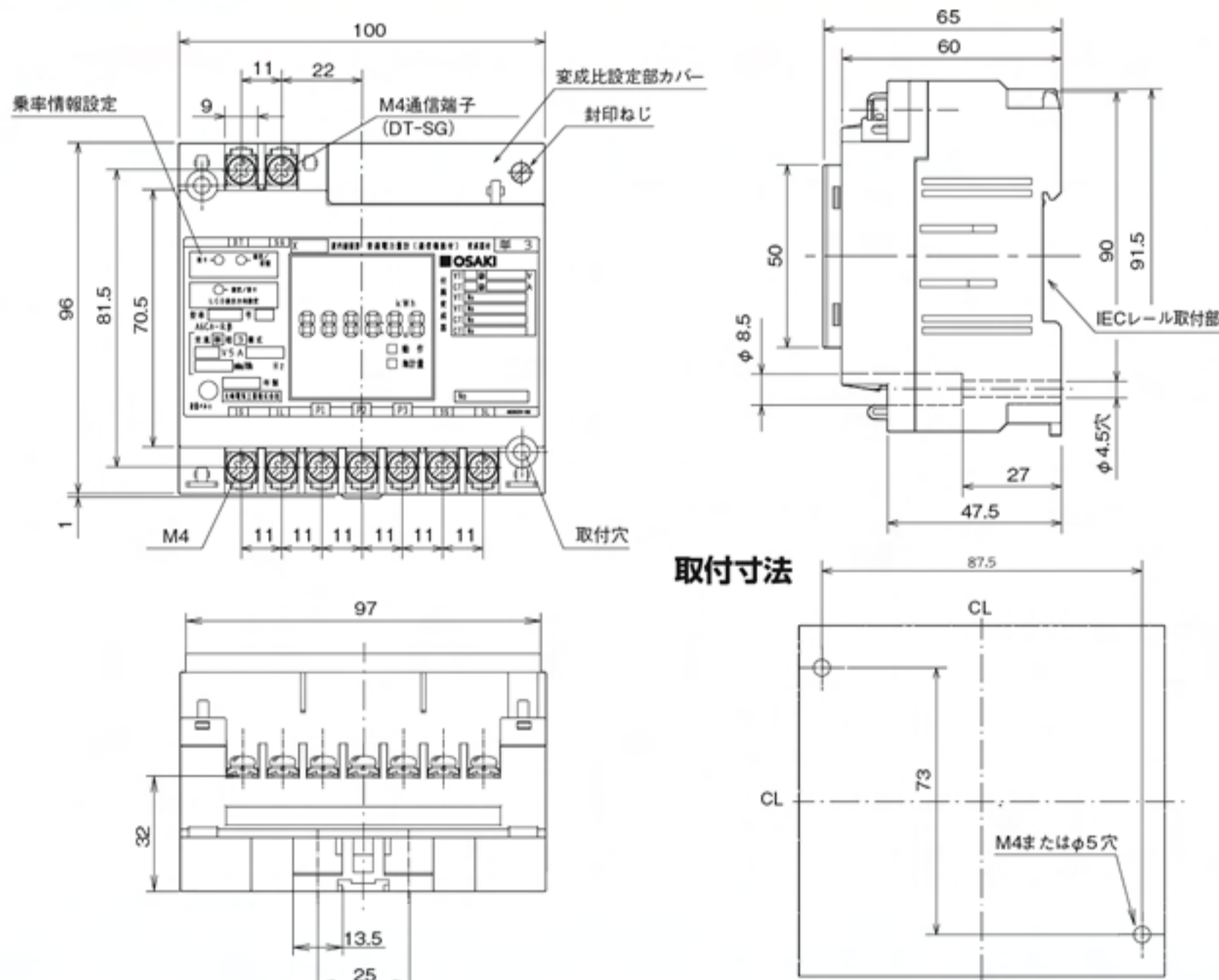
## 通信仕様

通信インターフェース	カレントループ	
伝送速度	1200bps	
通信方式	半二重、ポーリング	
同期方式	調歩同期	
通信コード	JIS X 0201 (ローマ字用 J I S 7単位符号)	
キャラクタ構成	スタートビット	1ビット
	データビット	7ビット
	パリティビット	1ビット(偶数)
	ストップビット	1ビット
通信項目	1. 全日電力量 2. 計器種別(相線式、定格電圧、定格電流) 3. I D番号(製造年、製造番号)	

## 計量パルスの仕様

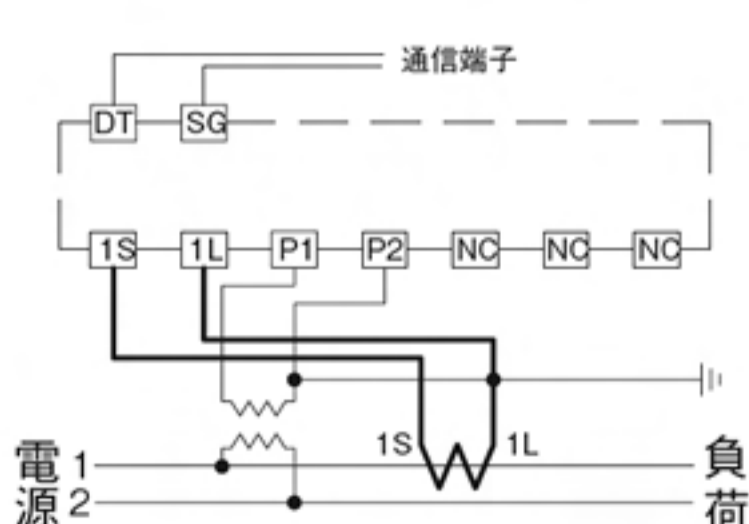
赤外線 発光出力	仕様表の「計器定数」の 項を参照	 T1=21μs 以上、T2=21μs 以上	3mW/sr	940±20nm
-------------	---------------------	---------------------------	--------	----------

## 外形図 (クリックで拡大)

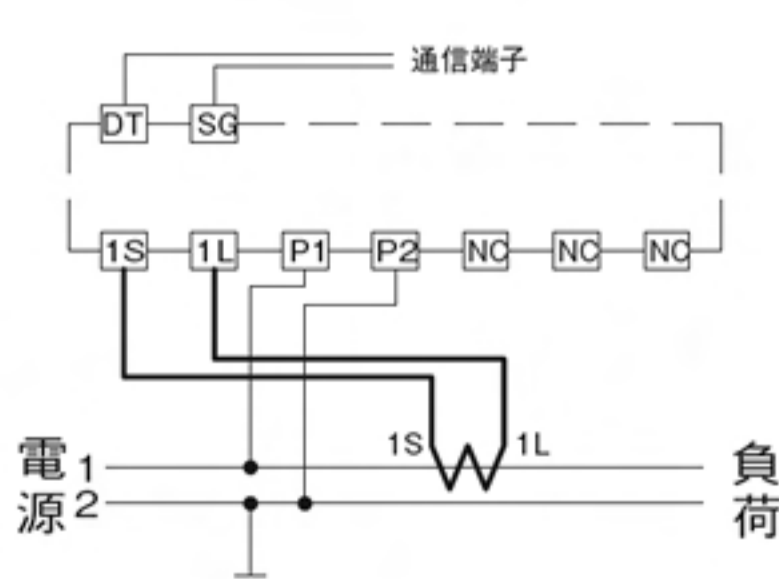


## 接続図

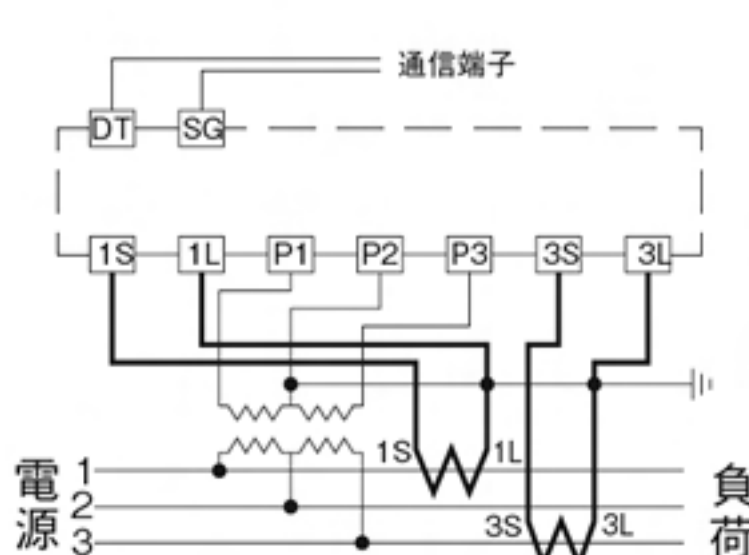
A5CA-R (VT・CT付)



A5CA-R (CT付)



A7CA-R (VT・CT付)



A6CA-R、A7CA-R (CT付)

