



特長

- 集中検針装置などの計量システム用の電力量計として最適です。
- 停電時も誤作動しにくい構造です。
- 計量法およびJIS規格に準拠しています。
- 日本電気計器検定所の型式承認を取得しています。

この製品のお問い合わせ

FAXでのお問い合わせ：03-3443-0265

カタログダウンロード

カタログのダウンロード (253KB)

仕様書ダウンロード

A53A-S9、A63A-S9、A73A-S9 30A・120A (ファイルサイズ：1144KB)

A53A-S9、A63A-S9、A73A-S9 /5A (ファイルサイズ：995KB)

A53A-S9V、A63A-S9V、A73A-S9V /5A (ファイルサイズ：1538KB)

仕様

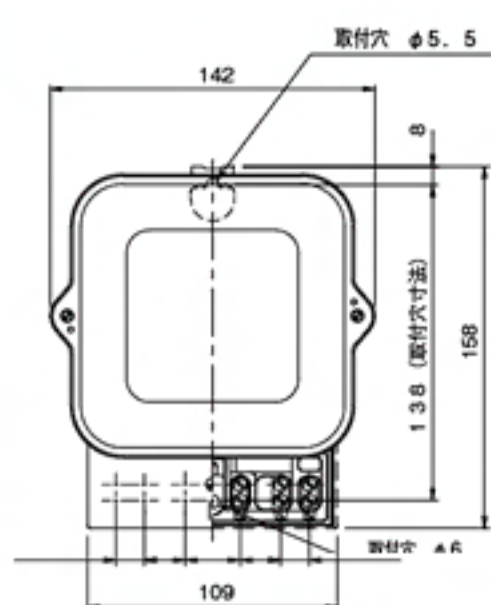
相線式		単相2線式							
形状		表面形				埋込形			
形名		A53A-S9				A53A-S9V			
取付・接続方式		表面取付・表面接続				埋込取付・背面接続			
型式承認番号 定格電圧 (V)		第3581-1号 100、120、200、240		第3592-1号 100、120、200、240		第3594-1号 /110、100、120、200、240		第3594-2号 /110、100、120、200、240	
定格電流 (A)		30		120		/5		/5	
計器定数 (rev/kWh)	/110V	—		—		6000		6000	
	100V	1200		300		6000		6000	
	120V	1000		250		5000		5000	
	200V	600		150		3000		3000	
	240V	500		125		2500		2500	
定格周波数 (Hz)		50	60	50	60	50	60	50	60
電圧回路	皮相電力 (VA)	4.4	4.6	4.4	4.6	5.5	5.7	5.5	5.6
	電力損失 (W)	0.9	0.9	0.9	0.9	1.1	1.1	1.1	1.1
電流回路	皮相電力 (VA)	1.1	1.3	1.5	1.6	3.1	3.4	3.1	3.5
	電力損失 (W)	0.8	0.8	1.1	1.1	2.1	2.0	2.1	2.2
質量 (kg)		1.6		2.2		1.6		2.6	
付属装置	逆回転阻止装置	オプション※1							
	端子カバー	標準装備				オプション			

注) ※1 逆回転阻止装置付の場合は形名記号の末尾に“R”がつきます。

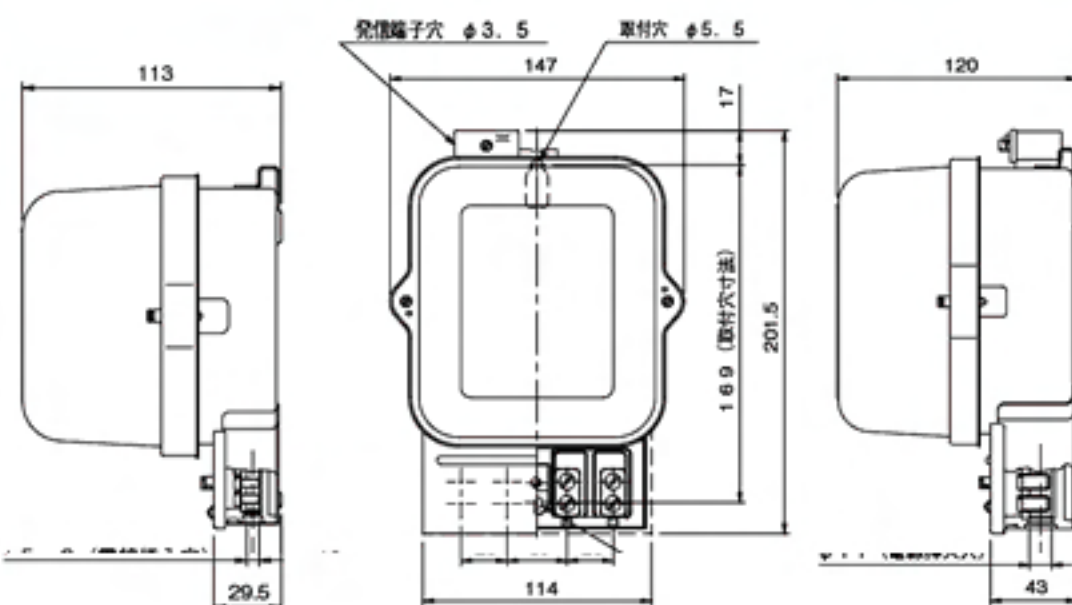
※発信装置の仕様はこちらをご参照ください。

外形図 (クリックで拡大)

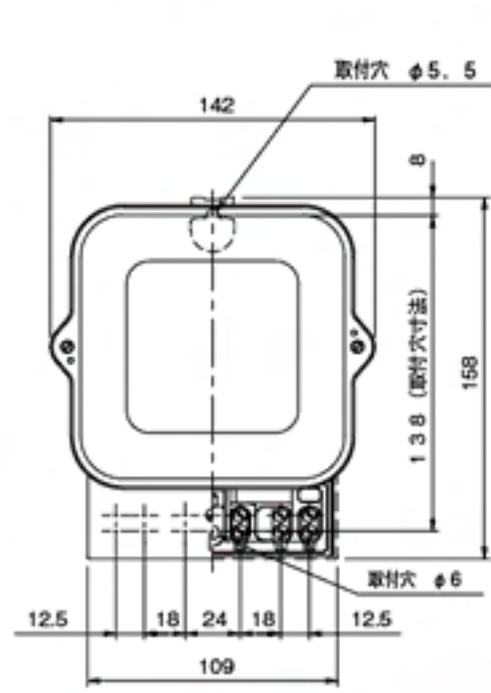
A53A-S9 (30A)



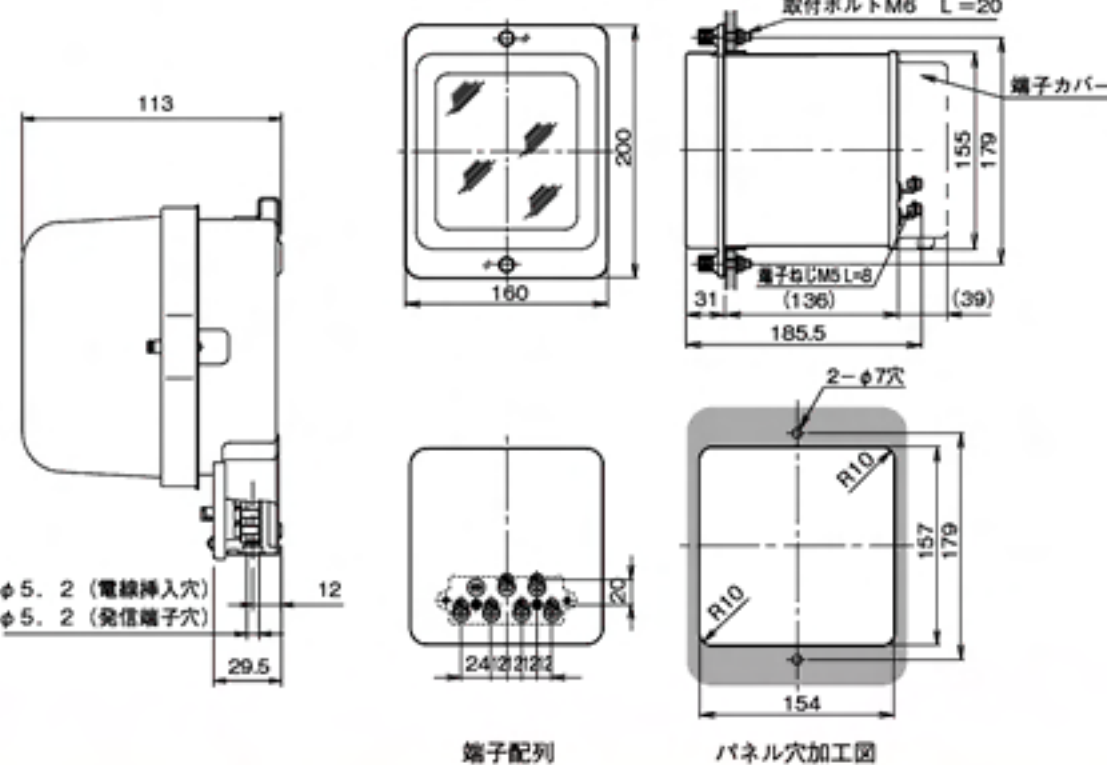
A53A-S9 (120A)



A53A-S9 (/5A)

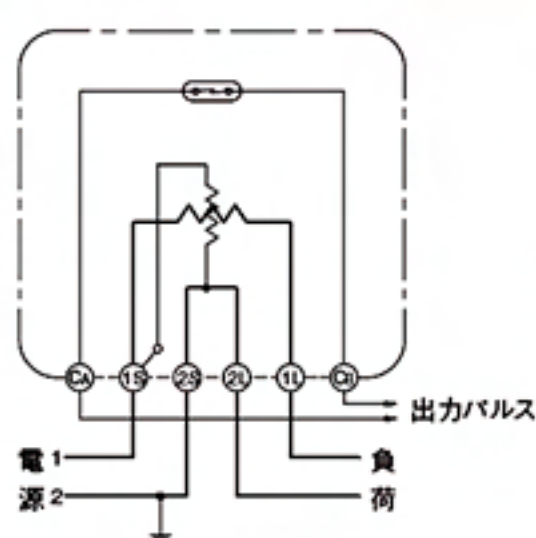


A53A-S9V (/5A)

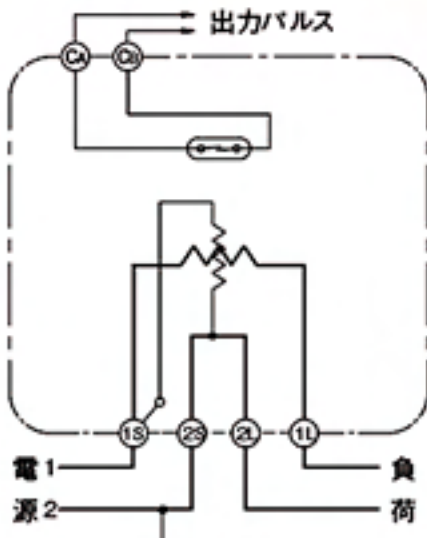


接続図 (クリックで拡大)

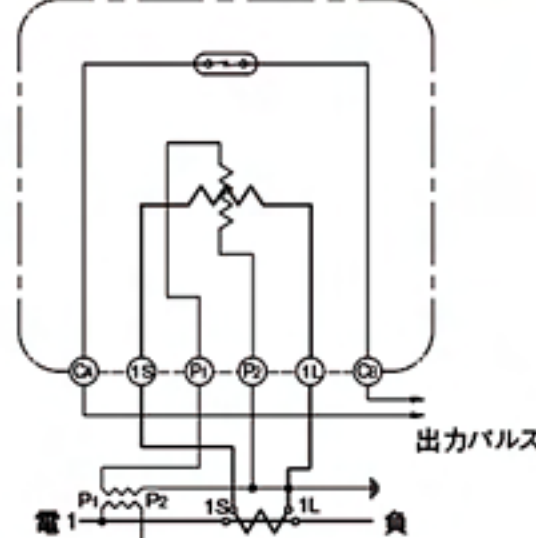
A53A-S9 (30A)



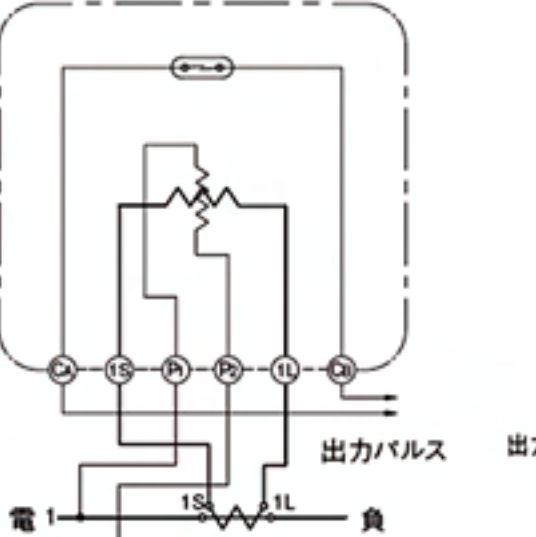
A53A-S9 (120A)



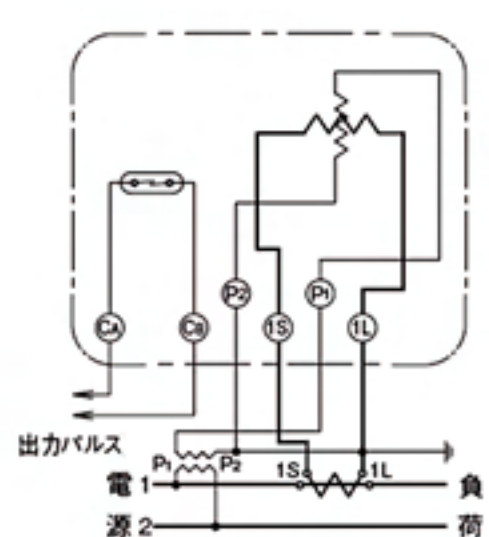
A53A-S9 (VT・CT付)



A53A-S9 (CT付)



A53A-S9V (VT・CT付)



A53A-S9V (CT付)

