

仕様書番号

BSW36377

# 仕 様 書




三相 3 線 式

普通電力量計 (強化耐候形)

A36WA形 (30A)

	資料番号
仕 様 _____	BSW310328
構 造 図 _____	BSW311199
外形寸法図 _____	BSW312118
接 続 図 _____	BSW313227
テクニカルデータ _____	BSW314274
特性・曲線 _____	BSW315108

平成13年10月20日作成

承 認	調 査	作 成
		

普通電力量計（強化耐候形）仕様

この仕様は、電力取引に使用する普通電力量計（強化耐候形）に適用する。

## 1. 名称および形式

名 称	普通電力量計（強化耐候形）
電 気 方 式	三相3線式
形 名	A 3 6 W A 形
型式承認番号	第 1 8 4 2 号

## 2. 定 格

定 格 電 圧	100, 200V
定 格 電 流	30A
定 格 周 波 数	50, 60H z
計 器 定 数	600 rev/kWh (100Vの場合) 300 rev/kWh (200Vの場合)

## 3. 構 造

- |               |  |
|---------------|--|
| 3.1 一 般 構 造   | 屋外の雨線外に取付けて、普通電力量計として長期間の使用に十分耐える構造をもつものである。       |
| 3.2 接 続 ・ 取 付 | 表面接続・表面取付  |
| 3.3 外 面 塗 装 色 | マンセル値 N 5  |
| 3.4 計 量 装 置   | 計量装置は現字形5桁で回転子軸から歯車を介して、直接駆動するものである。               |
| 3.5 回 転 子 軸 受 | 上部軸受は針状式、下部軸受は二重宝石式である。                            |
| 3.6 封 印 装 置   | 計器のガラスカバー締付ねじ（3箇所）と、端子カバー締付ねじ（2箇所）には封印可能な構造を備えている。 |
| 3.7 調 整 装 置   | 各種調整装置は、調整が容易で、他特性への干渉が少なく調整後は確実に固定される。            |

## 4. 計器質量 約 3.2 k g

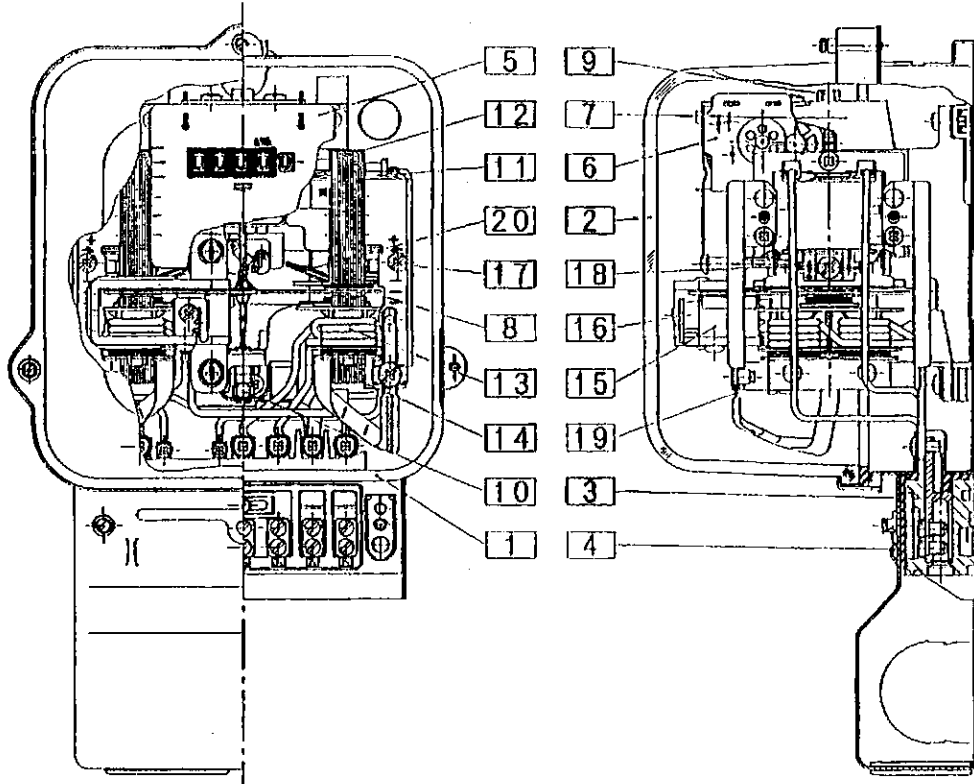
注) 逆回転阻止装置付の場合は形名がA 3 6 W A - Rとなる。

## 構造図

単相3線式・三相3線式

普通電力量計（強化耐候形）

A26WA形・A36WA形（30A）



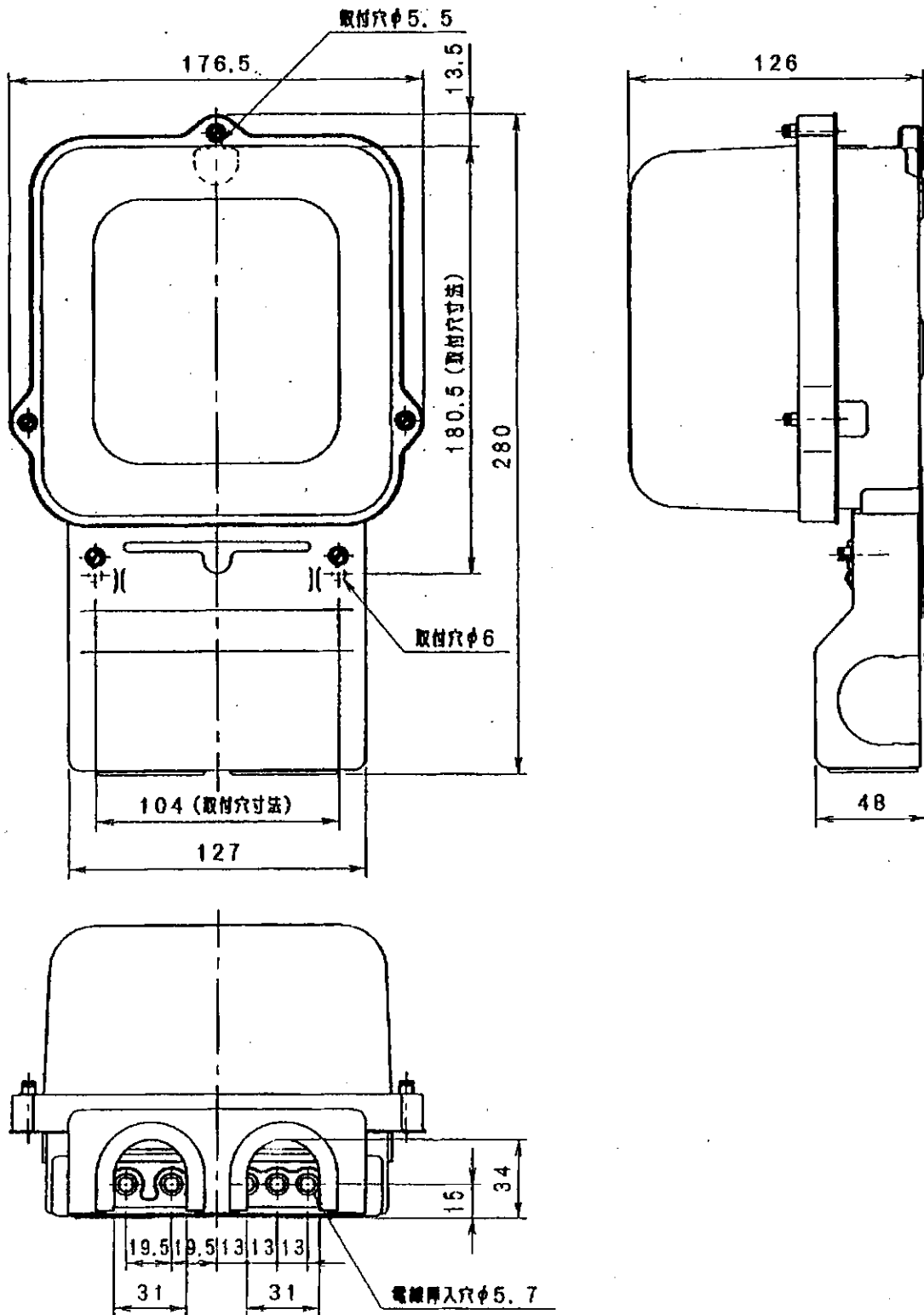
20	遅相板	アルミニウム、第二温度補償片付
19	位相調整装置	抵抗線スライド式
18	トルクバランス調整ねじ	微調整式
17	軽負荷調整ねじ	微調整式
16	重負荷調整ねじ	微調整式
15	制動磁石	MK鋼、第一温度補償片付
14	電流鉄心	けい素鋼板
13	電流コイル	ホルマール銅線
12	電圧鉄心	けい素鋼板
11	電圧コイル	ポリウレタン銅線
10	下部軸受	二重宝石式
9	上部軸受	ステンレスピン
8	円板	アルミニウム、上面100等分目盛付
7	支持枠	アルミニウム合金ダイカスト
6	計器装置	5桁数字車、ポリアセタール樹脂
5	銘板	アルミニウム
4	端子カバー	亜鉛鋼板、ゴムパッキン付
3	端子盤	フェノール樹脂
2	カバー	ガラス、亜鉛鋼板枠付
1	ベース	亜鉛鋼板
項	部 品 名	特 記 事 項

外形寸法図

单相3線式・三相3線式

普通電力量計 (強化耐候形)

A26WA形・A36WA形 (30A)

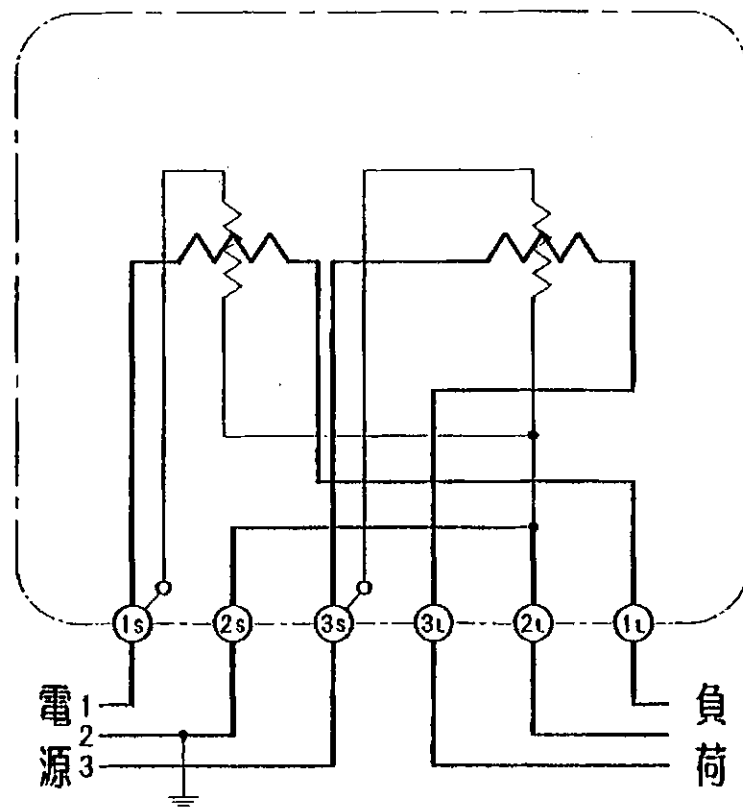


接 続 図

单相3線式・三相3線式

普通電力量計（強化耐候形）

A26WA形・A36WA形（30A・120A）



テクニカルデータ

項	項目	単位	仕様		備考
1	電気方式	—	三相 3 線式		
2	形名	—	A 3 6 W A		
3	準拠規格	—	JIS C 1211		
4	定格電圧	V	100	200	
5	定格電流	A	30		
6	定格周波数	Hz	50, 60		
7	計器定数	rev/kWh	600	300	
8	全負荷速度	rpm	52		
9	全負荷回転力	$\mu\text{N}\cdot\text{m}$	1862		
10	回転子質量	g	27.8		
11	回転力/回転子質量	—	67.0		
12	始動電流 (En, fn)	mA	80 以下で回転し持続する		
13	電圧潜動 (fn, 無負荷)	—	110% E <sub>n</sub> で 1 回転しない		
14	電圧回路皮相電力	VA	4.1 (50Hz), 3.4 (60Hz)		200Vにて
15	電圧回路電力損失	W	0.8 (50Hz), 0.7 (60Hz)		"
16	電流回路皮相電力	VA	0.9 (50Hz), 1.0 (60Hz)		15Aにて
17	電流回路電力損失	W	0.6 (50Hz), 0.6 (60Hz)		"
18	計器誤差 (En, fn) pf1.0 3.3~100%(In) pf0.5 遅れ 6.7~100%(In)	%	±2.0 以下 ±2.5 以下		
19	使用周囲温度	°C	-10 ~ +50		
20	絶縁抵抗試験 (DC 500V)	MΩ	電気回路とベース間, 電気回路相互間……100 以上		
21	商用周波耐電圧 (AC, 1 分間印加)	kV	電気回路とベース間, 電気回路相互間 ……2 以上 電気回路相互間(電圧回路と電流回路間)……0.6 以上		
22	雷インパルス耐電圧 (1×40μs)	kV	電気回路相互間……6 以上		

特性・曲線

三相 3 線式

100, 200V 30A 50, 60Hz

