

誘導形電力量計

普通級・単相2線式 / 単相3線式 / 三相3線式

形 名

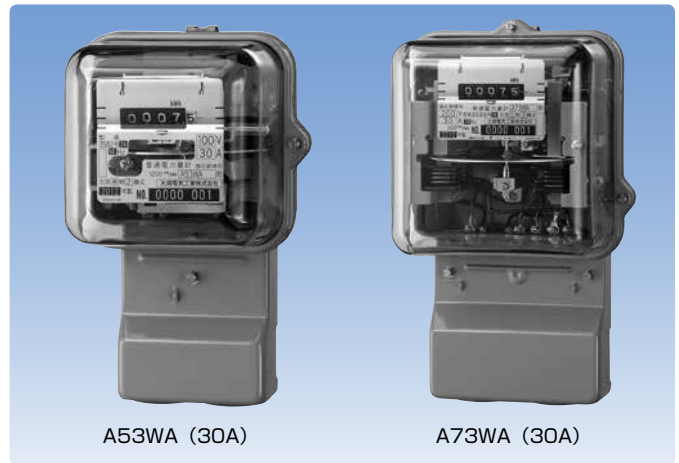
A53WA (単相2線式)

A63WA (単相3線式)

A73WA (三相3線式)

特 長

- 計量法および JIS 規格に準拠しています。
- 日本電気計器検定所の型式承認を取得しています。
- JISC1281「電力量計類の耐候性能」に準拠した屋外で使用できる強化耐候形計器です。



A53WA (30A)

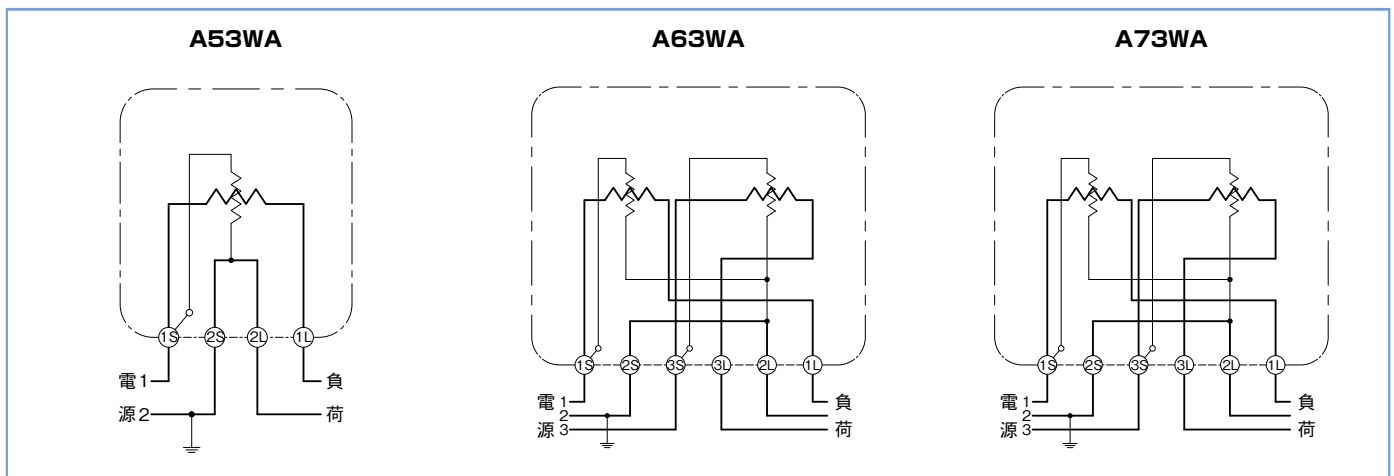
A73WA (30A)

仕 様

相線式	単相2線式				単相3線式				三相3線式					
形状	表面形													
形名	A53WA				A63WA				A73WA					
取付・接続方式	表面取付・表面接続													
型式承認番号	第3582号		第3593号		第3584号		第3596号		第3588号		第3599号			
定格電圧 (V)	100、120、200、240				100				100、200					
定格電流 (A)	30		120		30		120		30		120			
計器定数 (rev/kWh)	100V	1200	300	600	150	600	150	600	150	600	150			
	120V	1000	250	—	—	—	—	—	—	—	—			
	200V	600	150	—	—	300	75	—	—	—	—			
	240V	500	125	—	—	—	—	—	—	—	—			
定格周波数 (Hz)	50	60	50	60	50	60	50	60	50	60	50	60		
電圧回路	皮相電力 (VA)		4.4	4.6	4.4	4.6	4.0	4.2	4.0	4.2	4.0	4.1	4.0	4.1
	電力損失 (W)		0.9	0.9	0.9	0.9	0.8	0.9	0.8	0.9	0.8	0.9	0.8	0.9
電流回路	皮相電力 (VA)		1.1	1.3	1.5	1.6	0.8	0.9	1.4	1.6	0.8	0.9	1.4	1.6
	電力損失 (W)		0.8	0.8	1.1	1.1	0.6	0.6	1.1	1.2	0.6	0.6	1.1	1.2
質量 (kg)	1.7		2.1		3.0		3.9		3.0		3.9			
付属装置	オプション*1													
	端子カバー 標準装備													

注) ※1 逆回転阻止装置付の場合は形名記号の末尾に“R”がつきます。

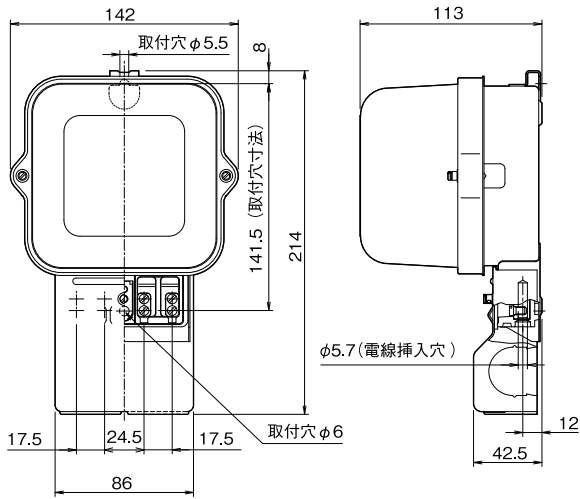
接 続 図



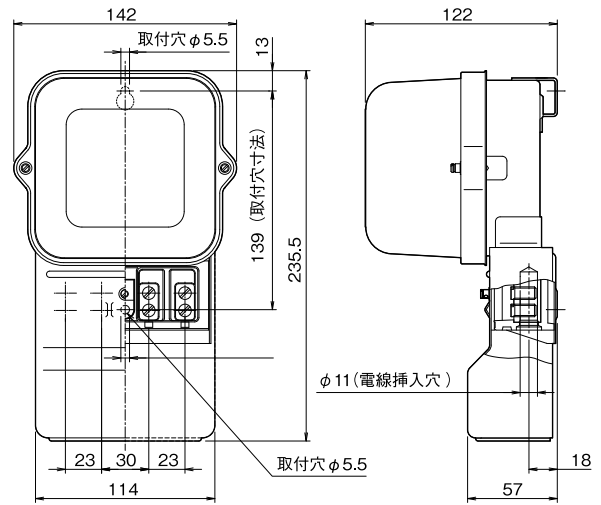
外形寸法

1

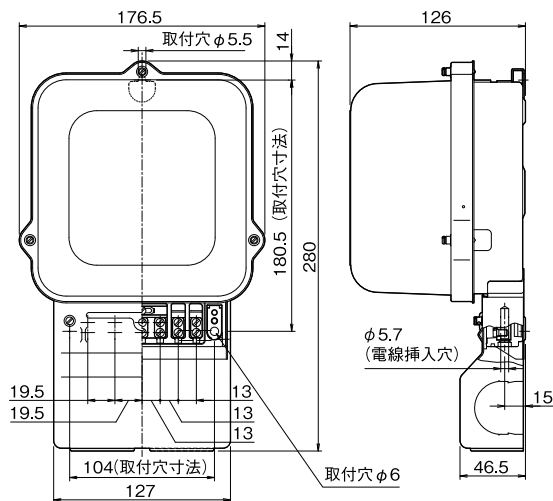
A53WA (30A)



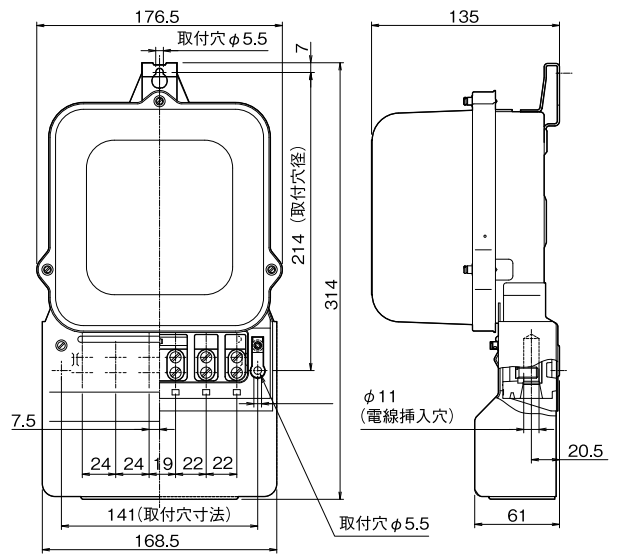
A53WA (120A)



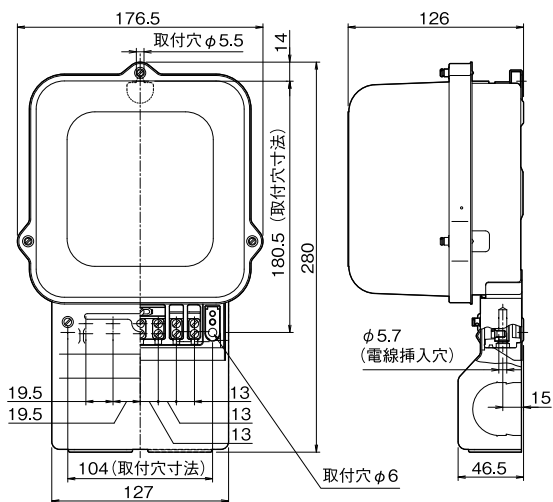
A63WA (30A)



A63WA (120A)



A73WA (30A)



A73WA (120A)

