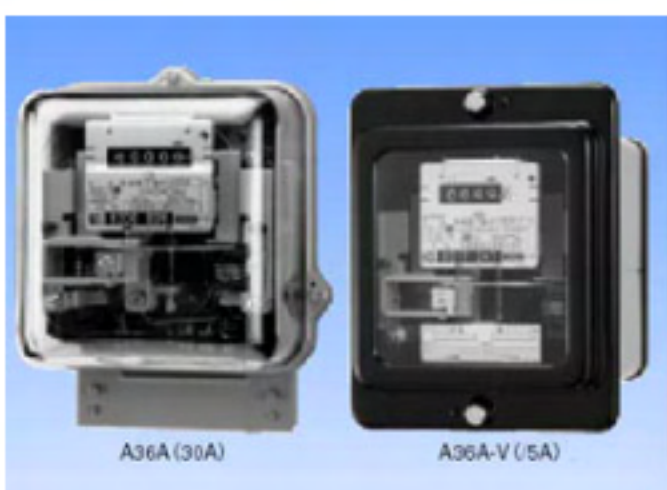


## A36A、A36A-V &lt;販売完了品&gt;



## 特長

## 高精度・高信頼性

計量法およびJIS規格に適合し、日本電気計器検定所の型式が承認されています。

## 小型・軽量

2素子計器も一枚円板のため、外形寸法図は小型で軽量です。

## この製品のお問い合わせ

FAXでのお問い合わせ：03-3443-0265

## カタログダウンロード

カタログのダウンロード (363KB)

## 仕様書ダウンロード

A36A 120A (ファイルサイズ: 190KB)

A36A 30A (ファイルサイズ: 184KB)

A36A /5A (ファイルサイズ: 274KB)

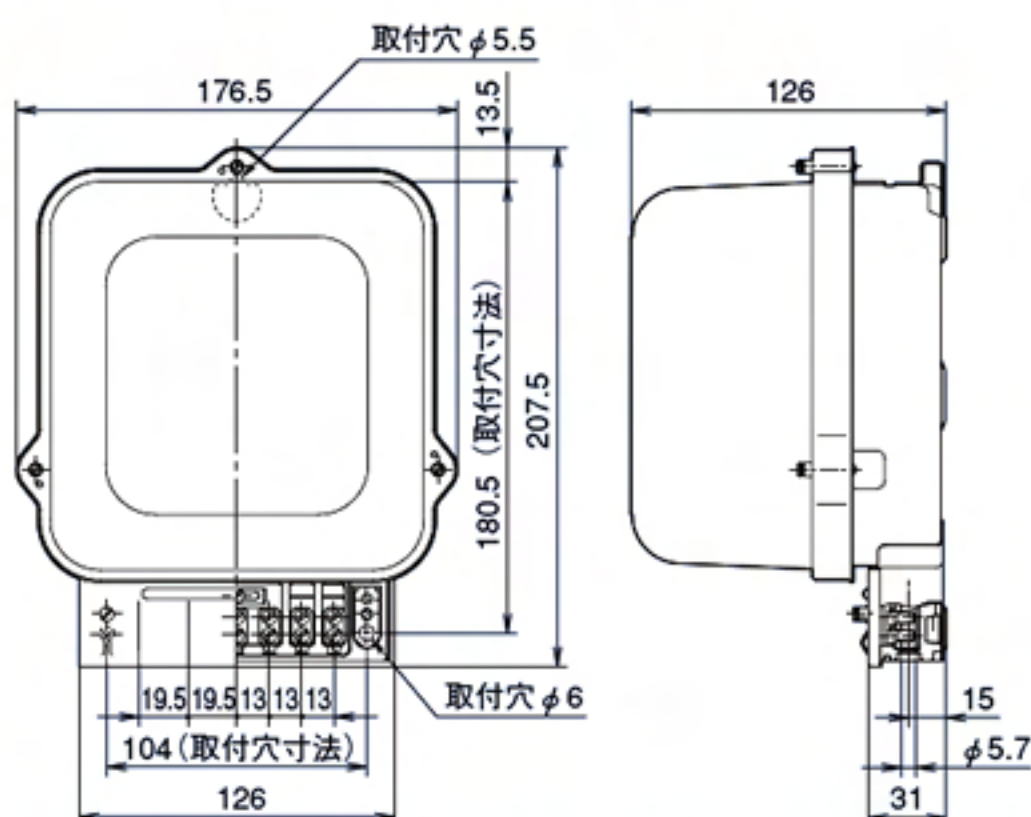
A36A-V /5A (ファイルサイズ: 255KB)

## 仕様

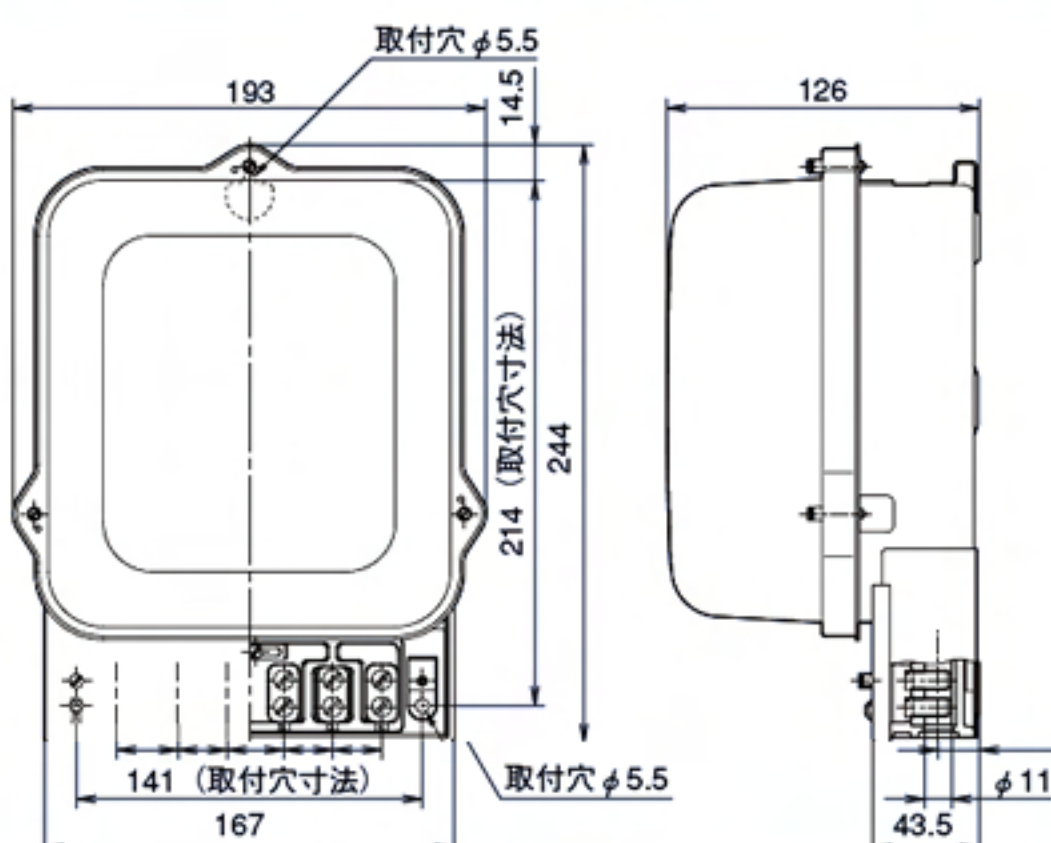
相線式	三相3線式			
形状	表面形			埋込形
形名	A36A			A36A-V
取付・接続方式	表面取付・表面接続			埋込取付・背面接続
型式承認番号	第1841号	第2035号	第2151号	第2151-2号
定格電流(A)	30	120	/5	/5

## 外形図 (クリックで拡大)

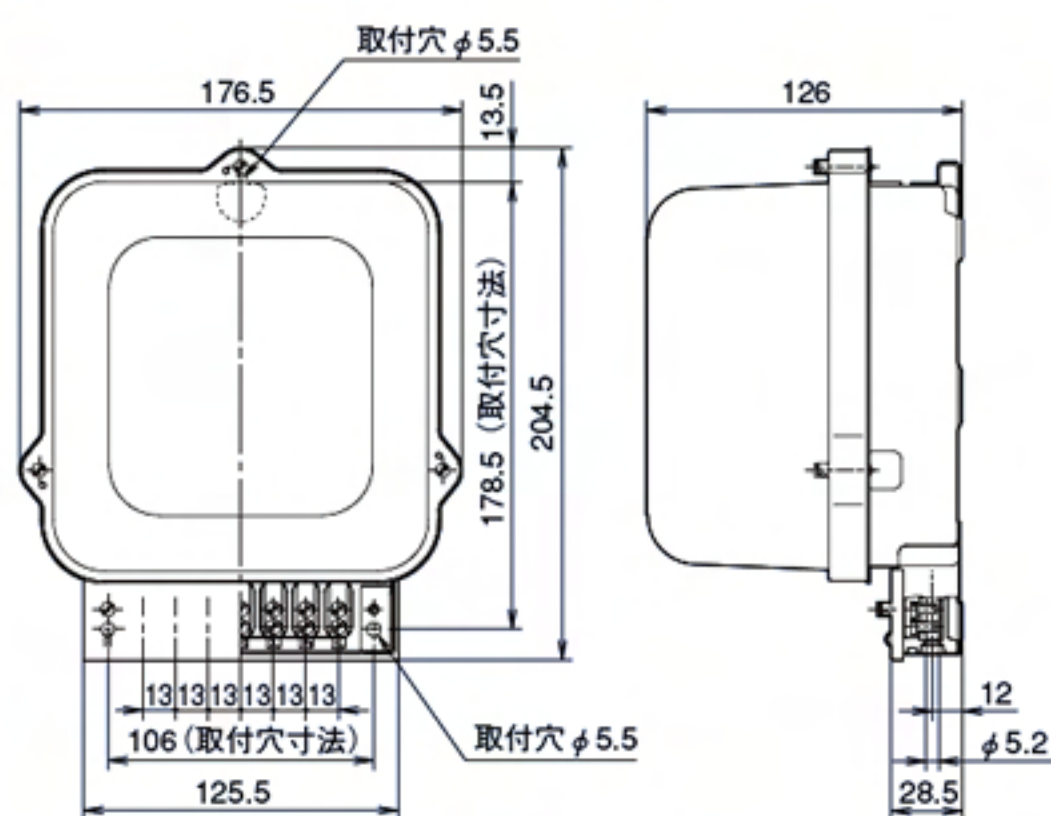
## A36A (30A)



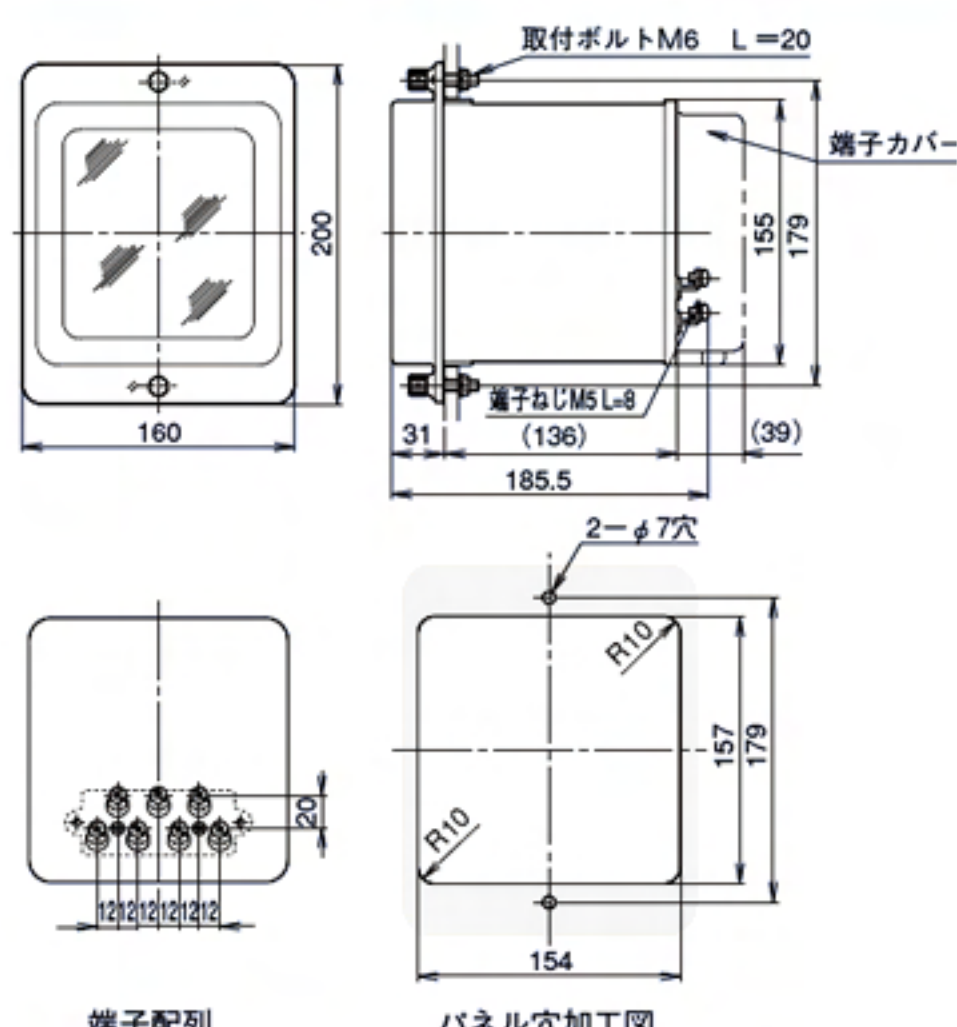
## A36A (120A)



## A36A (/5A)



## A36A-V (/5A)



端子配列

パネル穴加工図