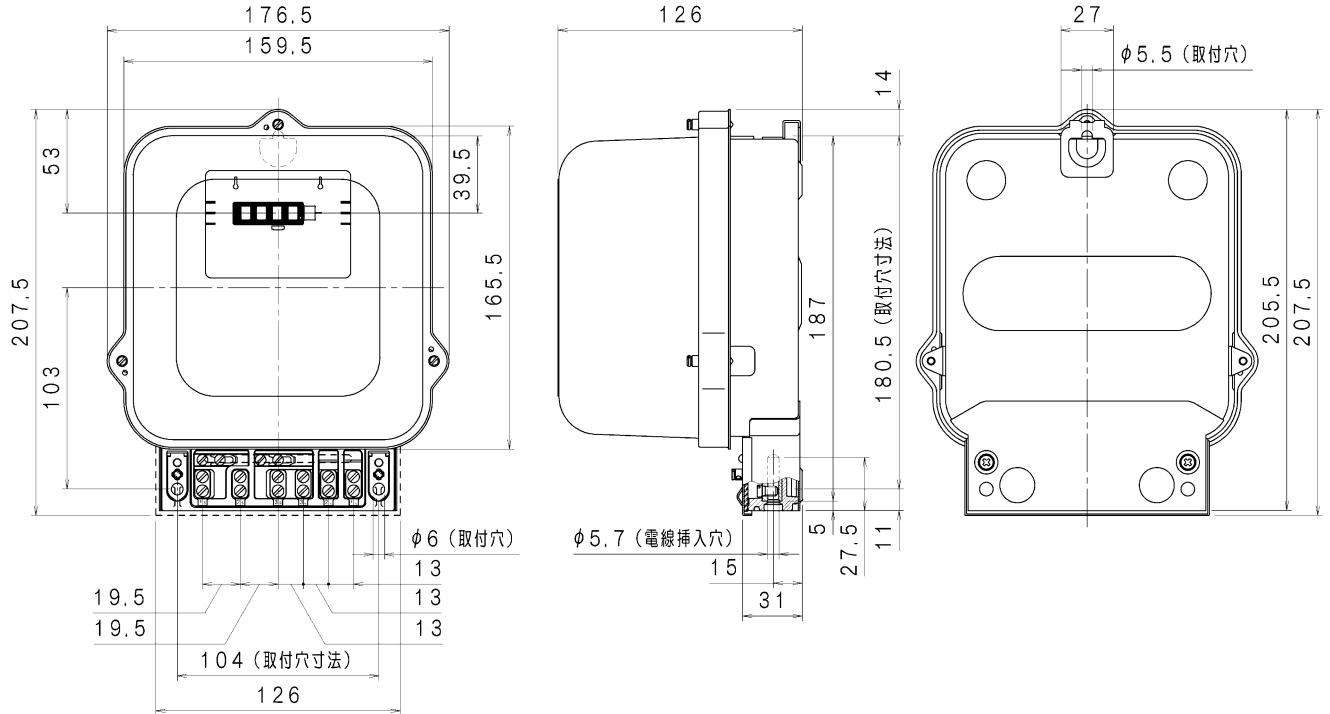


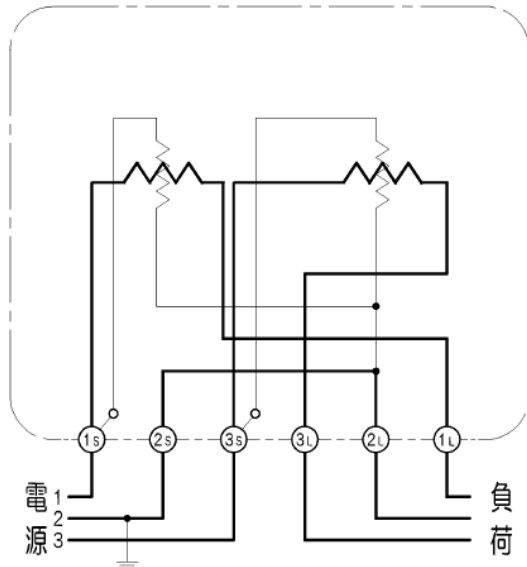
# 仕様書 (簡易版)

## 单相3線式 普通電力量計 A63A形 (30A)

### < 外形寸法図 (単位: mm) >



### < 接続図 >



### < 仕様 >

|                       |   |
|-----------------------|---|
| 形名                    | A63A  |
| 相線式                   | 单相3線式   |
| 精度                    | 普通電力量計  |
| 耐候構造                  | 普通耐候形   |
| 取付・接続方法               | 表面取付・表面接続   |
| 定格電圧                  | 100V  |
| 定格電流                  | 30A   |
| 定格周波数                 | <input type="checkbox"/> 50Hz <input type="checkbox"/> 60Hz           |
| 質量                    | 2.9kg   |
| 使用周囲温度                | -10~40°C  |
| 検定                    | <input type="checkbox"/> 有 <input type="checkbox"/> 無                 |
| 逆回転阻止装置 <sup>注1</sup> | <input type="checkbox"/> 有 <input type="checkbox"/> 無                 |
| 準拠規格                  | JIS C 1210 電力量計類通則<br>JIS C 1211 電力量計 (単独計器)<br>JIS C 1281 電力量計類の耐候性能 |

注1)

逆回転阻止装置付の場合は形名記号の末尾に“-R”がつきます