

特長

- 計量法及びIS規格に準拠しています。
- 日本電気計器検定所の型式承認を取得しています。

この製品のお問い合わせ

FAXでのお問い合わせ：03-3443-0265

カタログダウンロード

カタログのダウンロード (240KB)

仕様書ダウンロード

- A63A 120A 簡易版 (ファイルサイズ：384KB)
- A63A 30A 簡易版 (ファイルサイズ：384KB)
- A63A /5A 簡易版 (ファイルサイズ：306KB)
- A53A-V、A63A-V、A73A-V 詳細版 (ファイルサイズ：1468KB)
- A53A、A63A、A73A 詳細版 (ファイルサイズ：574KB)
- A53A、A63A、A73A /5A 詳細版 (ファイルサイズ：775KB)

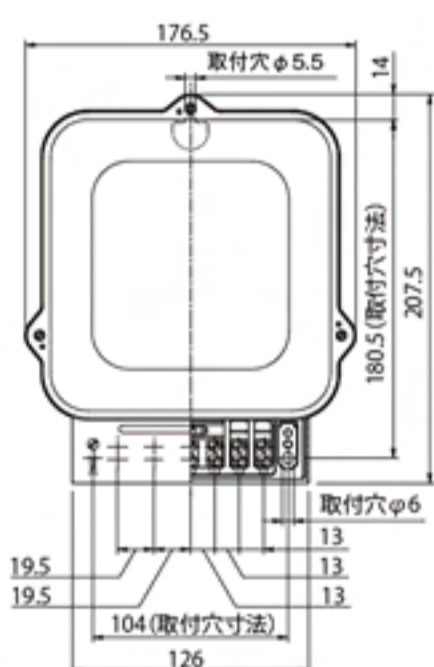
仕様

相線式		単相3線式							
形状		表面形				埋込形			
形名		A63A				A63A-V			
取付・接続方式		表面取付・表面接続				埋込取付・背面接続			
型式承認番号		第3583号		第3595号		第3597号		第3597-3号	
定格電圧 (V)		100							
定格電流 (A)		30		120		/5		/5	
計器定数 (rev/kWh)	100V	600		150		3000		3000	
定格周波数 (Hz)		50	60	50	60	50	60	50	60
電圧回路	皮相電力 (VA)	4.0	4.2	4.0	4.2	4.0	4.2	4.0	4.2
	電力損失 (W)	0.8	0.9	0.8	0.9	0.8	0.9	0.8	0.9
電流回路	皮相電力 (VA)	0.8	0.9	1.4	1.6	2.2	2.4	2.1	2.4
	電力損失 (W)	0.6	0.6	1.1	1.2	1.6	1.7	1.6	1.7
質量 (kg)		2.9		3.6		2.8		3.0	
付属装置	逆回転阻止装置	オプション※1							
	端子カバー	標準装備						オプション	

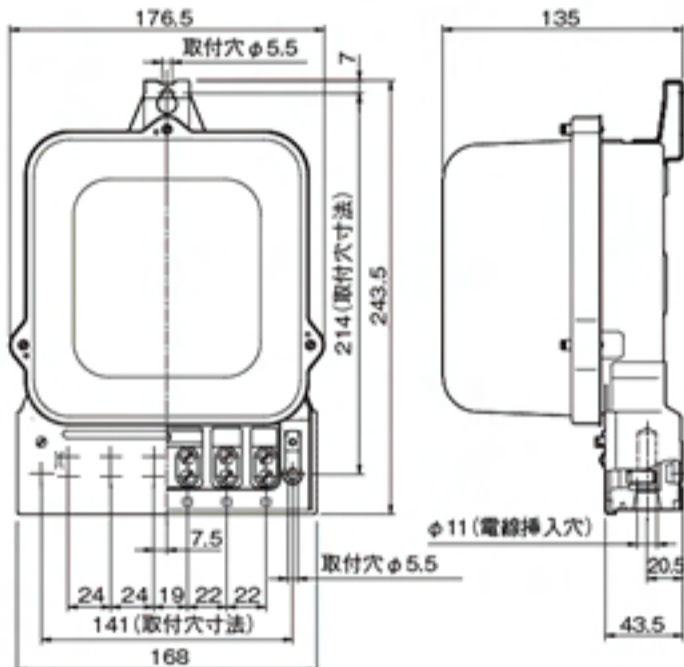
注) ※1 逆回転阻止装置付の場合は形名記号の末尾に“R”がつきます。

外形図 (クリックで拡大)

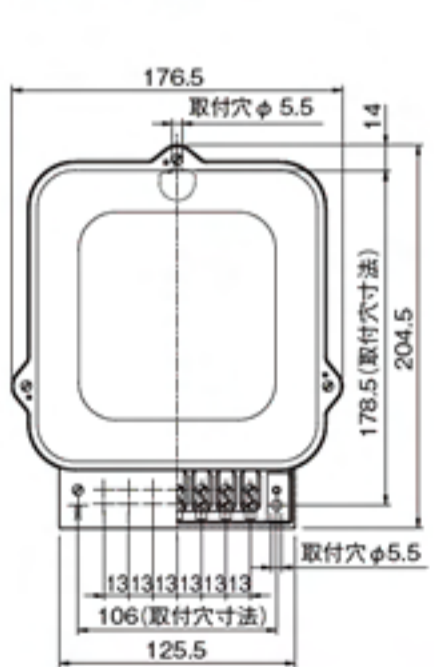
A63A (30A)



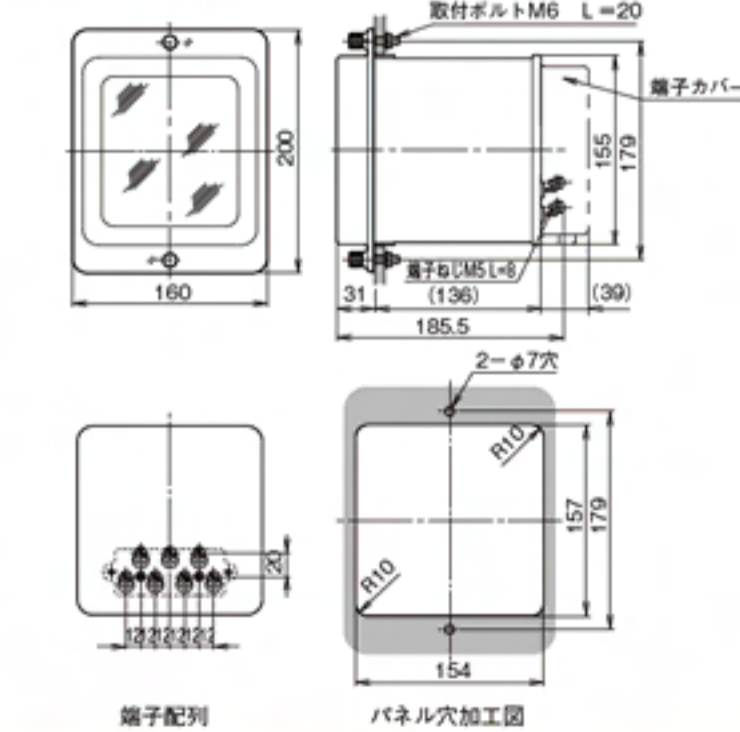
A63A (120A)



A63A (/5A)

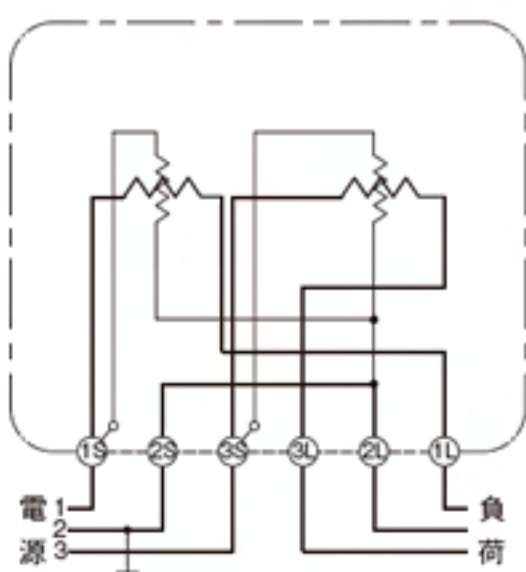


A63A-V (/5A)

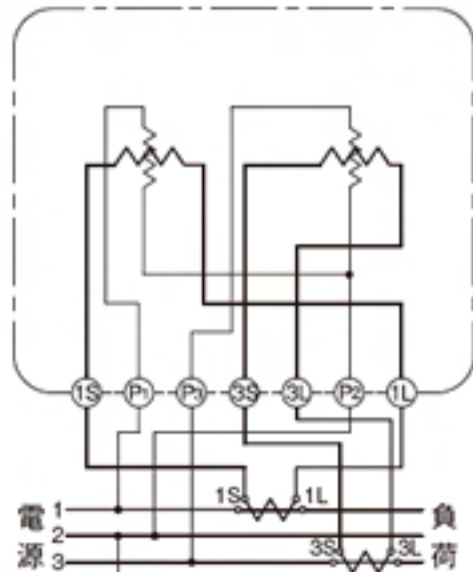


接続図 (クリックで拡大)

A63A



A63A (CT付)



A63A-V (CT付)

