

形 名

A46A-K9

A46A-K9V

特 長

- 集中検針装置などの計量システム用の電力量計として最適です。
- 停電時も誤作動しにくい構造です。
- 計量法および JIS 規格に準拠しています。
- 日本電気計器検定所の型式承認を取得しています。



A46A-K9 (120A)



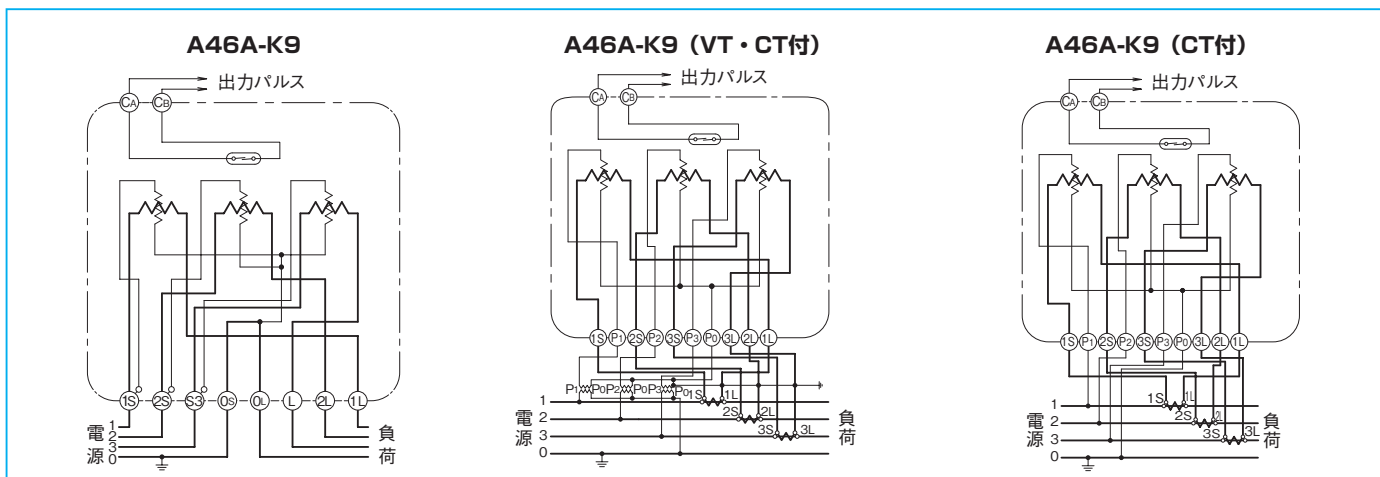
A46A-K9V (/5A)

仕 様

相線式	三 相 4 線 式					
形 状	表 面 形				埋 込 形	
形 名	A46A-K9				A46A-K9V	
取付・接続方式	表面取付・表面接続				埋込取付・背面接続	
定格電圧(V) ^{※1}	100/173、240/415			100/173、240/415、110/190、110/√3/110		
定格電流(A)	30		120		/5	
定格周波数(Hz)	50	60	50	60	50	60
質 量(kg)	3.0		3.7		3.1	
付属装置	逆回転阻止装置		オプション ^{※2}			
	端子カバー		標準装備			
					オプション	

注) ※1 110/190V、110/√3/110VはVT組合せ計器を示します。
 ※2 逆回転阻止装置付の場合は補助記号の先頭に“R”がつきます。
 発信装置の仕様はP.21をご参照ください。

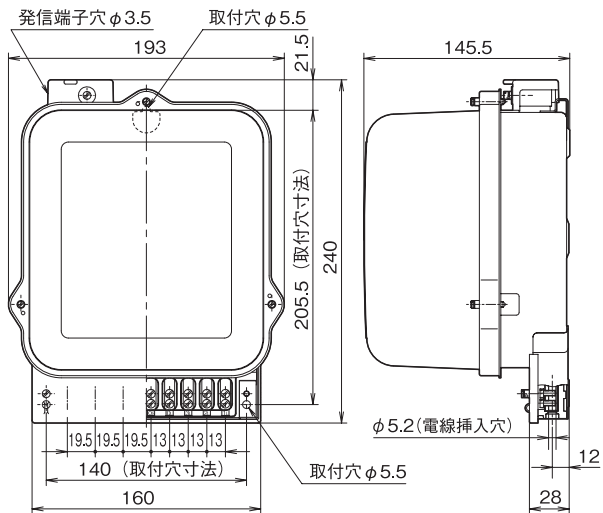
接 続 図



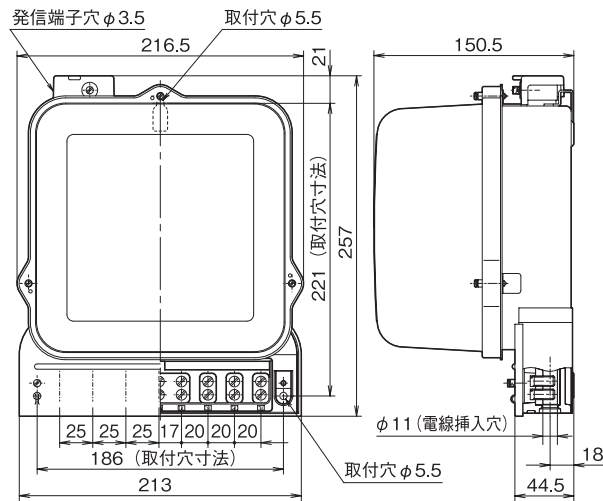
外形寸法

1

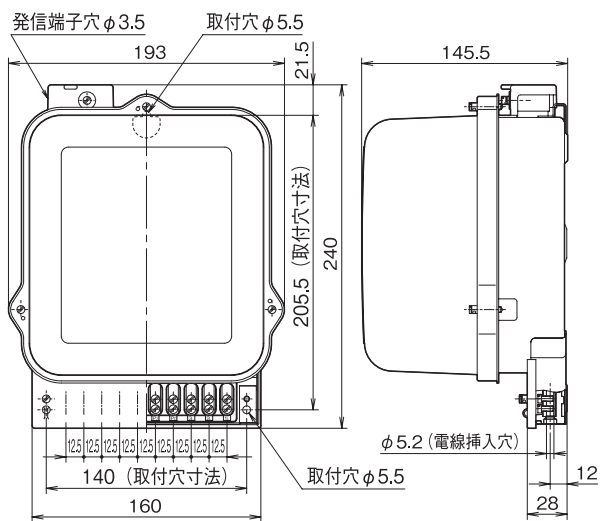
A46A-K9 (30A)



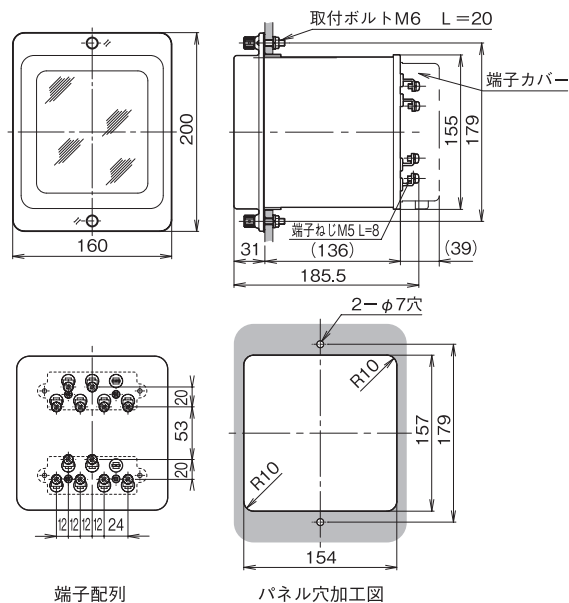
A46A-K9 (120A)



A46A-K9 (/5A)

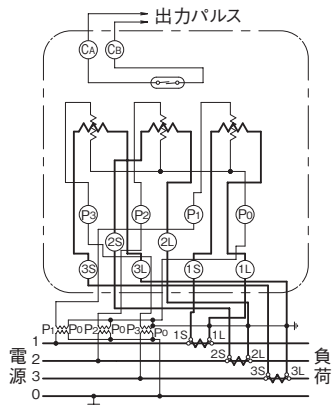


A46A-K9V (/5A)



接続図

A46A-K9V (VT・CT付)



A46A-K9V (CT付)

