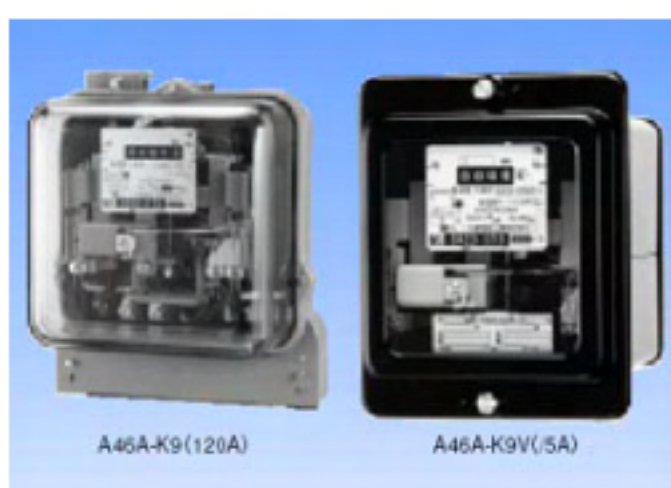


# A46A-K9、A46A-K9V <A46A-K9の一部、A46A-K9Vのみ販売完了>



## 特長

- 集中検針装置などの計量システム用の電力量計として最適です。
- 停電時も誤作動しにくい構造です。
- 計量法およびJIS規格に準拠しています。
- 日本電気計器検定所の型式承認を取得しています。

## この製品のお問い合わせ

FAXでのお問い合わせ：03-3443-0265

## カタログダウンロード

[カタログのダウンロード \(872KB\)](#)

## 仕様書ダウンロード

- [A46A-K9 120A \(ファイルサイズ: 184KB\)](#)
- [A46A-K9 30A \(ファイルサイズ: 186KB\)](#)
- [A46A-K9 /5A \(ファイルサイズ: 873KB\)](#)
- [A46A-K9V /5A \(ファイルサイズ: 935KB\)](#)

## 仕様

相線式		三相4線式							
形状		表面形				埋込形			
形名		A46A-K9				A46A-K9V			
取付・接続方式		表面取付・表面接続				埋込取付・背面接続			
型式承認番号 止電電圧(V) ※1		第2377-2号 100/173、240/415		第2378-2号		第2379-4号 100/173、240/415、110/190、 110/√3/110		第2379-5号	
定格電流(A)		30		120		/5		/5	
計器定数 (rev/kWh)	100/173V	320		80		1600		1600	
	240/415V	133 1/3		33 1/3		666 2/3		666 2/3	
	110/190V	-		-		1600		1600	
	110/√3/110V	-		-		2666 2/3		2666 2/3	
定格周波数(Hz)		50	60	50	60	50	60	50	60
電圧回路	皮相電力(VA)	4.0	4.2	4.0	4.2	4.8	5.0	4.8	5.0
	電力損失(W)	0.8	0.9	0.8	0.4	1.0	1.0	0.9	1.0
電流回路	皮相電力(VA)	0.8	0.9	1.4	1.6	2.2	2.4	2.2	2.4
	電力損失(W)	0.6	0.6	1.1	1.2	1.6	1.7	1.6	1.7
質量(kg)		3.0		3.7		3.0		3.1	
付属装置	逆回転防止装置	オプション ※2							
	端子カバー	標準装備				オプション			

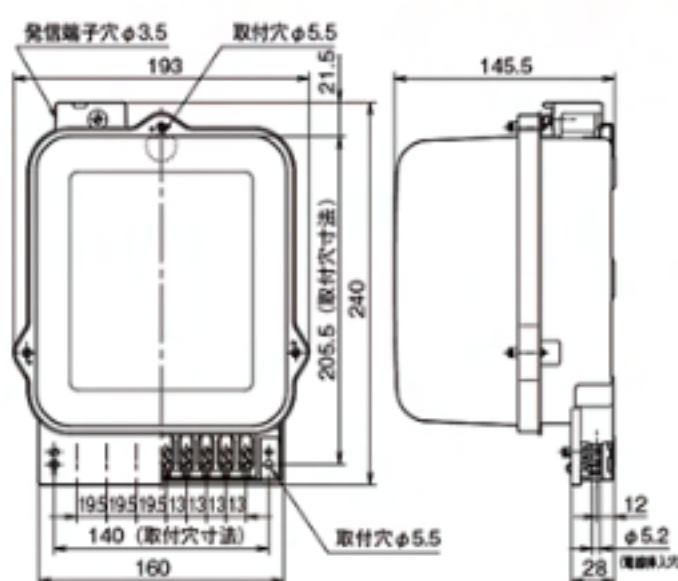
※1 110/190V、110/√3/110VはVT組合せ計器を示します。

※2 逆回転防止装置付の場合は補助記号の先頭に“R”がつきます。

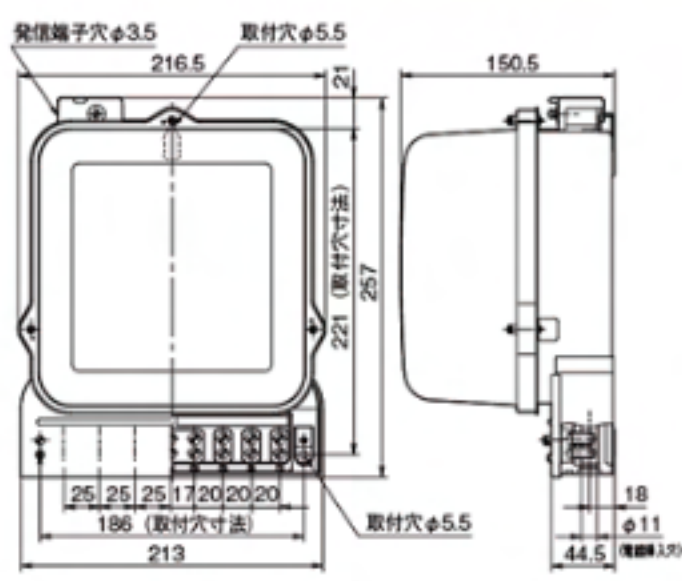
発信装置の仕様はこちらをご参照ください。

## 外形図 (クリックで拡大)

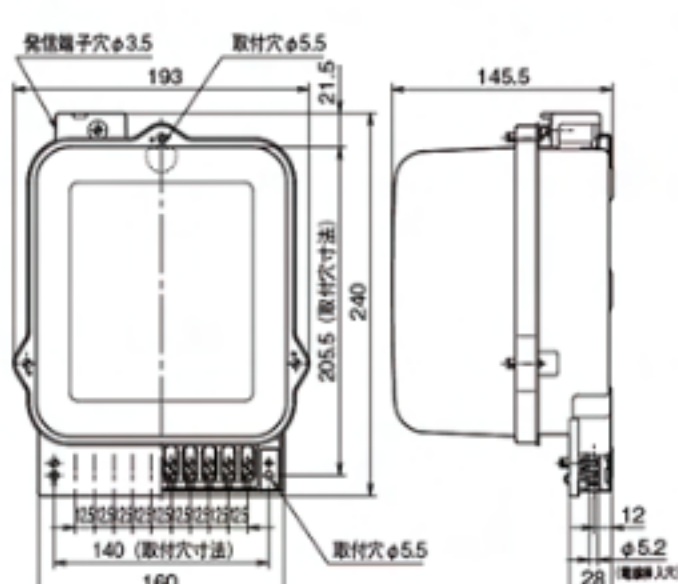
### A46A-K9 (30A)



### A46A-K9 (120A)



### A46A-K9 (/5A)



### A46A-K9V (/5A)

