

仕様書番号

BSW36362

# 仕様書




三相 3 線式

発信装置付普通電力量計

A36A-K9形(30A)

|          | 資料番号      |
|----------|-----------|
| 仕様       | BSW310316 |
| 構造図      | BSW311187 |
| 外形寸法図    | BSW312110 |
| 接続図      | BSW313209 |
| テクニカルデータ | BSW314252 |
| 特性・曲線    | BSW31595  |

平成13年9月10日作成

| 承認  | 調査  | 作成  |
|---|---|---|
|  |  |  |

発信装置付普通電力量計仕様

この仕様は、電力取引に使用する発信装置付普通電力量計に適用する。

## 1. 名称および形式

|         |             |
|---------|-------------|
| 名 称     | 発信装置付普通電力量計 |
| 電 気 方 式 | 三相3線式       |
| 形 名     | A36A-K9形    |
| 形式承認番号  | 第 一 号       |

## 2. 定 格

|           |  |
|-----------|--|
| 定 格 電 圧   | 100, 200V  |
| 定 格 電 流   | 30A  |
| 定 格 周 波 数 | 50, 60Hz   |
| 計 器 定 数   | 600 rev/kWh (100Vの場合)<br>300 rev/kWh (200Vの場合)           |
| 出力パルス定数   | 10, 1 pulse/kWh (100Vの場合)<br>1, 1/10 pulse/kWh (200Vの場合) |

## 3. 構 造

- |           |  |
|-----------|--|
| 3.1 一般構造  | 発信装置付普通電力量計として長期間の使用に十分耐える構造をもつものである。  |
| 3.2 接続・取付 | 表面接続・表面取付  |
| 3.3 外面塗装色 | マンセル値 N5   |
| 3.4 計量装置  | 計量装置は現字形5桁で回転子軸から歯車を介して、直接駆動するものである。   |
| 3.5 回転子軸受 | 上部軸受は針状式、下部軸受は二重宝石式である。  |
| 3.6 封印装置  | 計器のガラスカバー締付ねじ(3箇所)と、端子カバー締付ねじ(2箇所)には封印可能な構造を備えている。                                 |
| 3.7 調整装置  | 各種調整装置は、調整が容易で、他特性への干渉が少なく調整後は確実に固定される。  |
| 3.8 発信装置  | 発信装置機構は計量装置に付加しており、リードスイッチ磁石が、計量装置の最低位数字車と同じ回転速度で回転して、近接設置されたリードスイッチから短絡パルスが発信される。 |

- |          |        |
|----------|--------|
| 4. 計器総重量 | 約3.1kg |
|----------|--------|

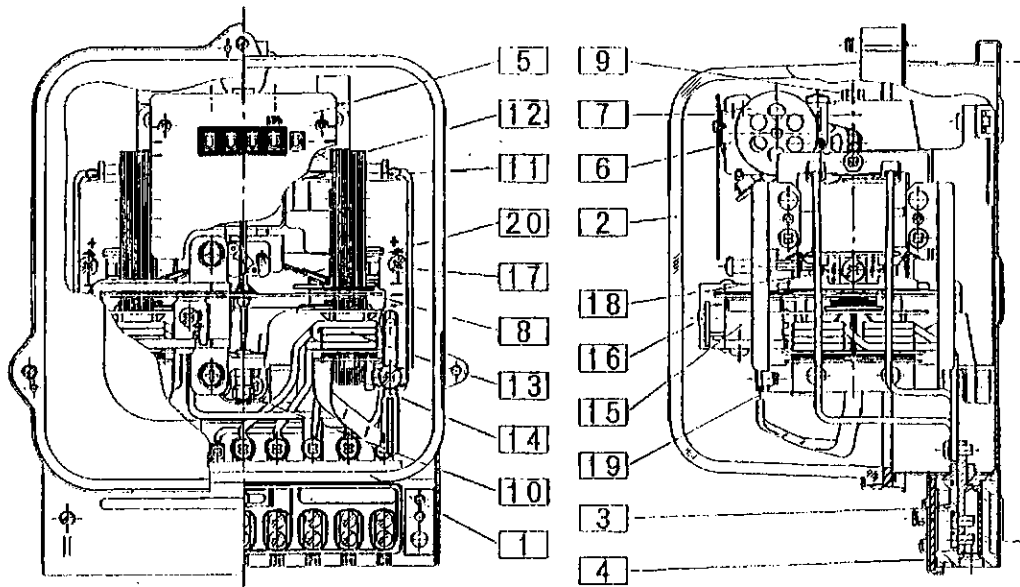
注) 逆回転阻止装置付の場合は形名がA36A-K9Rとなります。

## 構造図

単相3線式・三相3線式

発信装置付普通電力量計

A26A-K9形・A36A-K9形(30A)



|    |             |                       |
|----|-------------|-----------------------|
| 20 | 遅相板         | アルミニウム、第二温度補償片付       |
| 19 | 位相調整装置      | 抵抗線スライド式              |
| 18 | トルクバランス調整ねじ | 微調整式                  |
| 17 | 軽負荷調整ねじ     | 微調整式                  |
| 16 | 重負荷調整ねじ     | 微調整式                  |
| 15 | 制動磁石        | MK鋼、第一温度補償片付          |
| 14 | 電流鉄心        | けい素鋼板                 |
| 13 | 電流コイル       | ホルマール銅線               |
| 12 | 電圧鉄心        | けい素鋼板                 |
| 11 | 電圧コイル       | ポリウレタン銅線              |
| 10 | 下部軸受        | 二重宝石式                 |
| 9  | 上部軸受        | ステンレスピン               |
| 8  | 円板          | アルミニウム、上面100等分目盛付     |
| 7  | 支持枠         | アルミニウム合金ダイカスト         |
| 6  | 計量装置        | 5桁数字車、ポリアセタール樹脂、発信装置付 |
| 5  | 銘板          | アルミニウム                |
| 4  | 端子カバー       | 鋼板、ゴムパッキン付            |
| 3  | 端子盤         | フェノール樹脂               |
| 2  | カバー         | ガラス、鋼板枠付              |
| 1  | ベース         | 鋼板                    |
| 項  | 部 品 名       | 特 記 事 項               |

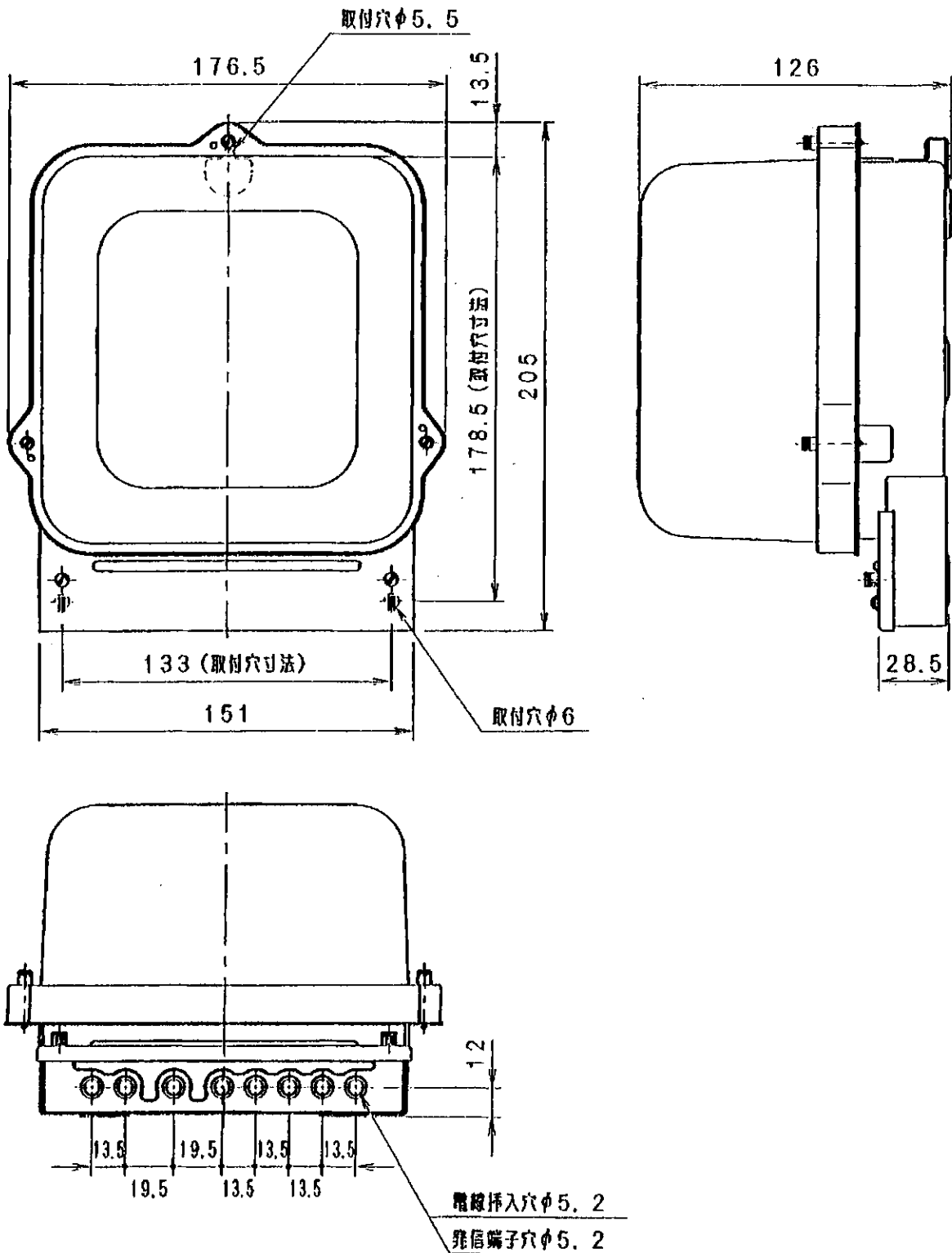
外形寸法図

单相3線式・三相3線式

発信装置付普通電力量計

A26A-K80R形・A36A-K80R形 (30A)

A26A-K9形・A36A-K9形 (30A)

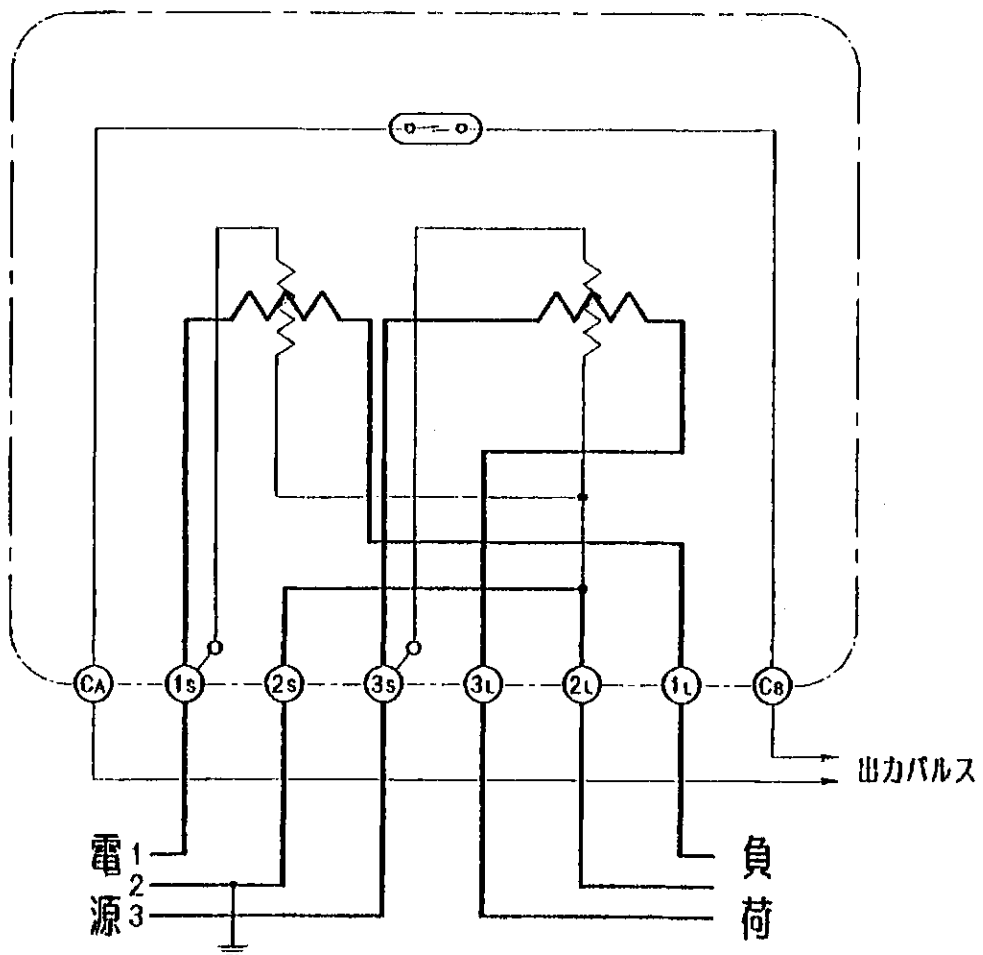


接 続 図

単相3線式・三相3線式

発信装置付普通電力量計

A26A-K9形・A36A-K9形(30A)



## テクニカルデータ

| 項  | 項目   | 単位                         | 仕様   |                 | 備考      |
|----|--|----------------------------|--|-----------------|---------|
| 1  | 電気方式   | —                          | 三相 3 線式  |                 |         |
| 2  | 形名   | —                          | A 3 6 A - K 9  |                 |         |
| 3  | 準拠規格   | —                          | JIS C 1211   |                 |         |
| 4  | 定格電圧   | V                          | 100  | 200             |         |
| 5  | 定格電流   | A                          | 30   |                 |         |
| 6  | 定格周波数  | Hz                         | 50, 60   |                 |         |
| 7  | 計器定数   | rev/kWh                    | 600  | 300             |         |
| 8  | 出力パルス定数  | pulse<br>kWh               | 10 (標準品)<br>1  | 1 (標準品)<br>1/10 |         |
| 9  | 全負荷速度  | rpm                        | 52   |                 |         |
| 10 | 全負荷回転力   | $\mu\text{N}\cdot\text{m}$ | 1862   |                 |         |
| 11 | 回転子質量  | g                          | 27.8   |                 |         |
| 12 | 回転力/回転子質量  | —                          | 67.0   |                 |         |
| 13 | 始動電流 (En, fn)  | mA                         | 80 以下で 1 回転以上回転しない                                       |                 |         |
| 14 | 電圧潜動 (fn, 無負荷)   | —                          | 110% En で 1 回転しない  |                 |         |
| 15 | 電圧回路皮相電力   | VA                         | 4.1 (50Hz), 3.4 (60Hz)                                   |                 | 200V にて |
| 16 | 電圧回路電力損失   | W                          | 0.8 (50Hz), 0.7 (60Hz)                                   |                 | "       |
| 17 | 電流回路皮相電力   | VA                         | 0.9 (50Hz), 1.0 (60Hz)                                   |                 | 15A にて  |
| 18 | 電流回路電力損失   | W                          | 0.6 (50Hz), 0.6 (60Hz)                                   |                 | "       |
| 19 | 計器誤差 (En, fn)<br>pf1.0 3.3~100%(In)<br>pf0.5 遅れ 6.7~100%(In) | %                          | ±2.0 以下<br>±2.5 以下                                       |                 |         |
| 20 | 出力パルス容量  | —                          | AC 5VA 100V 以下 0.05A 以下<br>DC 5VA 50V 以下 0.1A 以下         |                 |         |
| 21 | 出力パルス幅   | —                          | 負荷電力に反比例する   |                 |         |
| 22 | 使用周囲温度   | ℃                          | -10 ~ +40  |                 |         |
| 23 | 絶縁抵抗試験<br>(DC 500V)  | MΩ                         | 電気回路とベース間, 電気回路相互間……100 以上                               |                 |         |
| 24 | 商用周波耐電圧<br>(AC, 1 分間印加)                                      | kV                         | 電気回路とベース間, 電気回路相互間 ……2 以上<br>電気回路相互間(電圧回路と電流回路間)……0.6 以上 |                 |         |
| 25 | 雷インパルス耐電圧<br>(1×40μs)  | kV                         | 電気回路相互間……6 以上  |                 |         |

## 特性・曲線

三相 3 線式

100, 200V 30A 50, 60Hz

