



特長

- 集中検針装置などの計量システム用の電力量計として最適です。
- 停電時も誤作動しにくい構造です。
- 計量法およびJIS規格に準拠しています。
- 日本電気計器検定所の型式承認を取得しています。

この製品のお問い合わせ

FAXでのお問い合わせ：03-3443-0265

カタログダウンロード

カタログのダウンロード (274KB)

仕様書ダウンロード

A53A-S9、A63A-S9、A73A-S9 30A・120A (ファイルサイズ: 1144KB)

A53A-S9、A63A-S9、A73A-S9 /5A (ファイルサイズ: 995KB)

A53A-S9V、A63A-S9V、A73A-S9V /5A (ファイルサイズ: 1538KB)

仕様

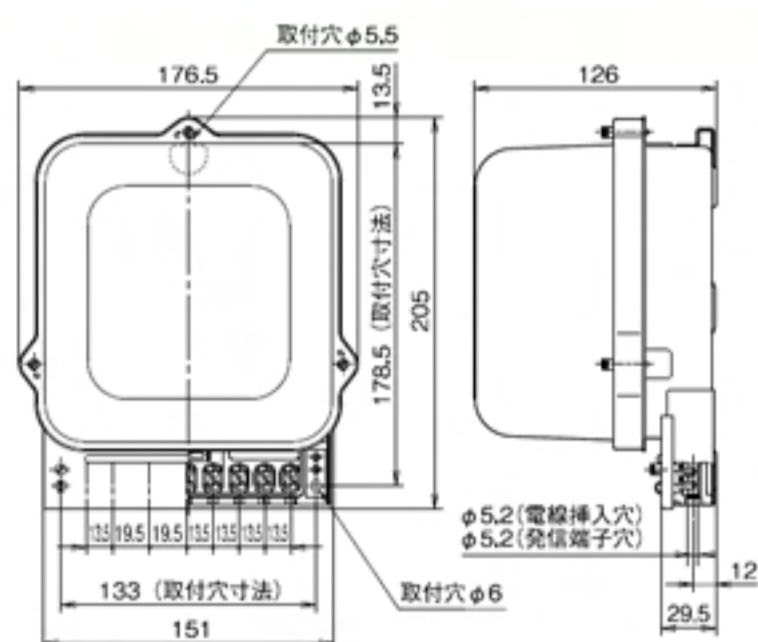
| 相線式 | | 単相3線式 | | | | | | | |
|--------------------|-----------|-----------|-----|----------|-----|-----------------|-----|----------|-----|
| 形状 | | 表面形 | | | | 埋込形 | | | |
| 形名 | | A63A-S9 | | | | A63A-S9V | | | |
| 取付・接続方式 | | 表面取付・表面接続 | | | | 埋込取付・背面接続 | | | |
| 型式承認番号 定格電圧 (V) | | 第3583-1号 | | 第3595-1号 | | 第3597-1号 100 | | 第3597-2号 | |
| 定格電流 (A) | | 30 | | 120 | | /5 | | /5 | |
| 計器定数 (rev/kWh) | 100V | 600 | | 150 | | 3000 | | 3000 | |
| 定格周波数 (Hz) | | 50 | 60 | 50 | 60 | 50 | 60 | 50 | 60 |
| 電圧回路 | 皮相電力 (VA) | 4.0 | 4.2 | 4.0 | 4.2 | 4.0 | 1.2 | 4.0 | 4.2 |
| | 電力損失 (W) | 0.8 | 0.9 | 0.8 | 0.9 | 0.8 | 0.9 | 0.8 | 0.9 |
| 電流回路 | 皮相電力 (VA) | 0.8 | 0.9 | 1.4 | 1.6 | 2.2 | 2.4 | 2.1 | 2.4 |
| | 電力損失 (W) | 0.6 | 0.6 | 1.1 | 1.2 | 1.6 | 1.7 | 1.6 | 1.7 |
| 質量 (kg) | | 3.0 | | 3.7 | | 3.0 | | 3.1 | |
| 付属装置 | 逆回転阻止装置 | オプション※1 | | | | | | | |
| | 端子カバー | 標準装備 | | | | | | オプション | |

注) ※1 逆回転阻止装置付の場合は形名記号の末尾に“R”がつきます。

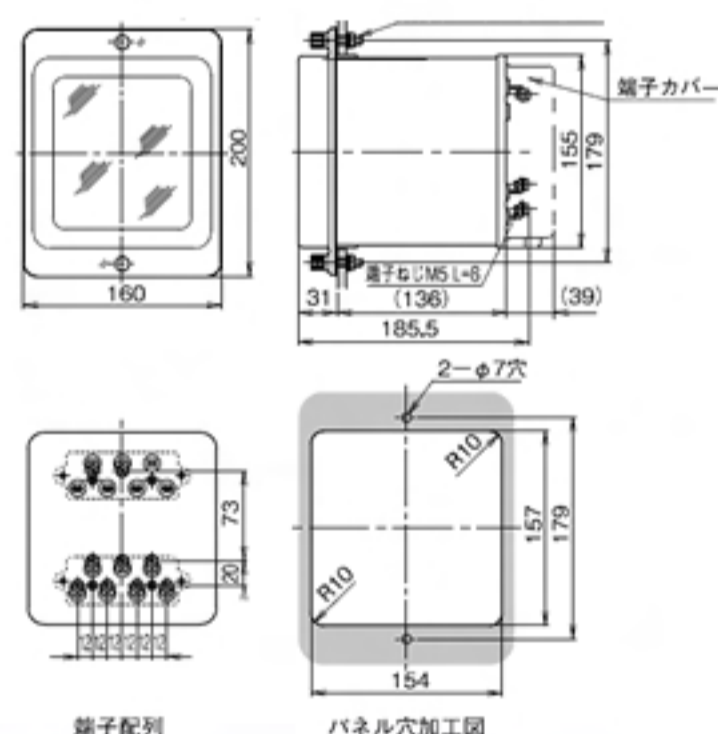
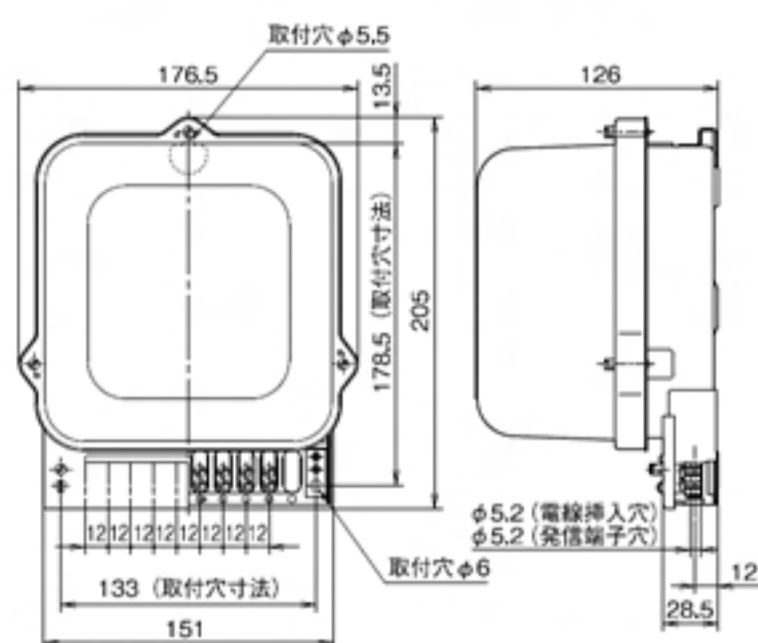
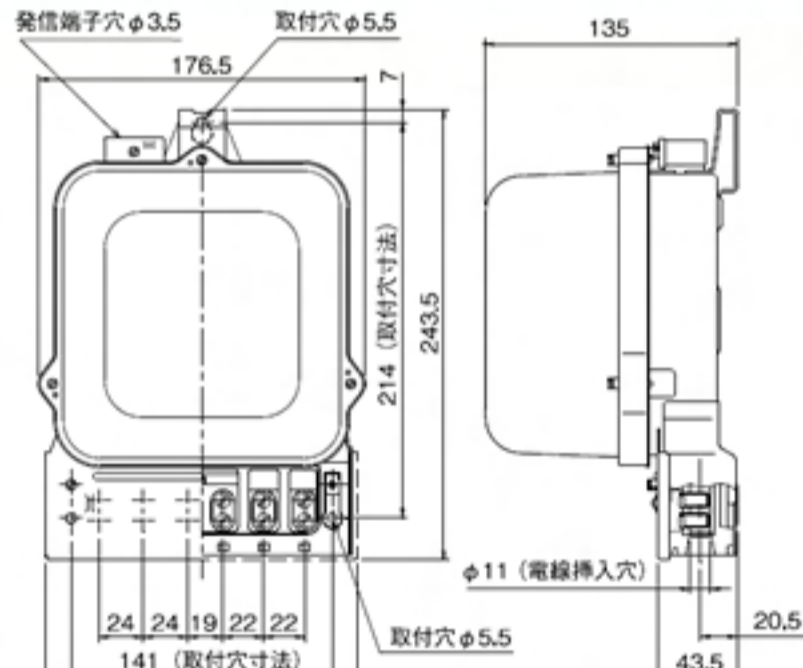
※発信装置の仕様はこちらをご参照ください。

外形図 (クリックで拡大)

A63A-S9 (30A)

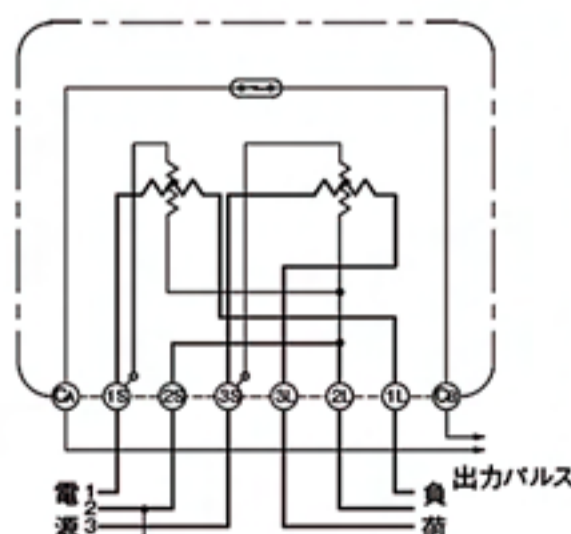


A63A-S9 (120A)

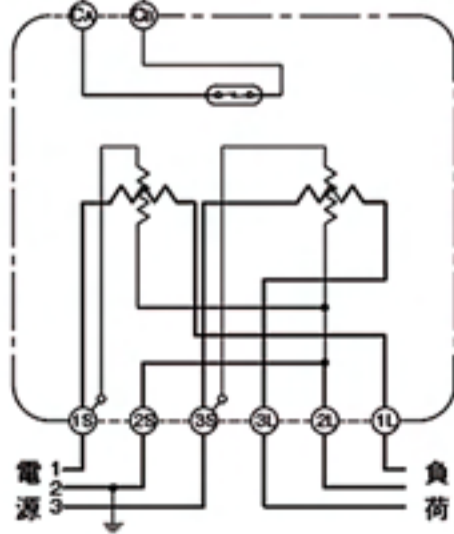


接続図 (クリックで拡大)

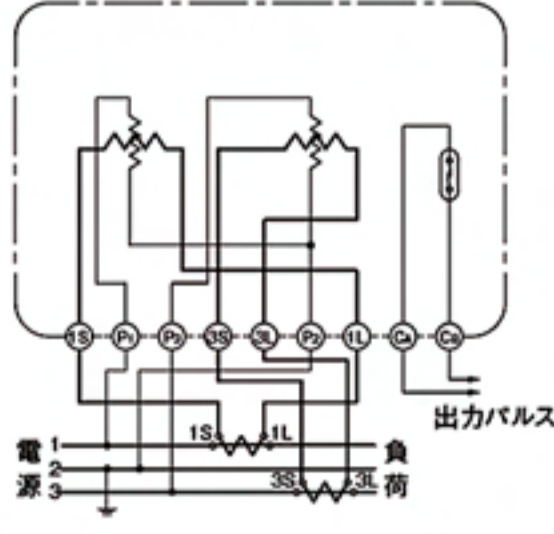
A63A-S9 (30A)



A63A-S9 (120A)



A63A-S9 (CT付)



A63A-S9V (CT付)

