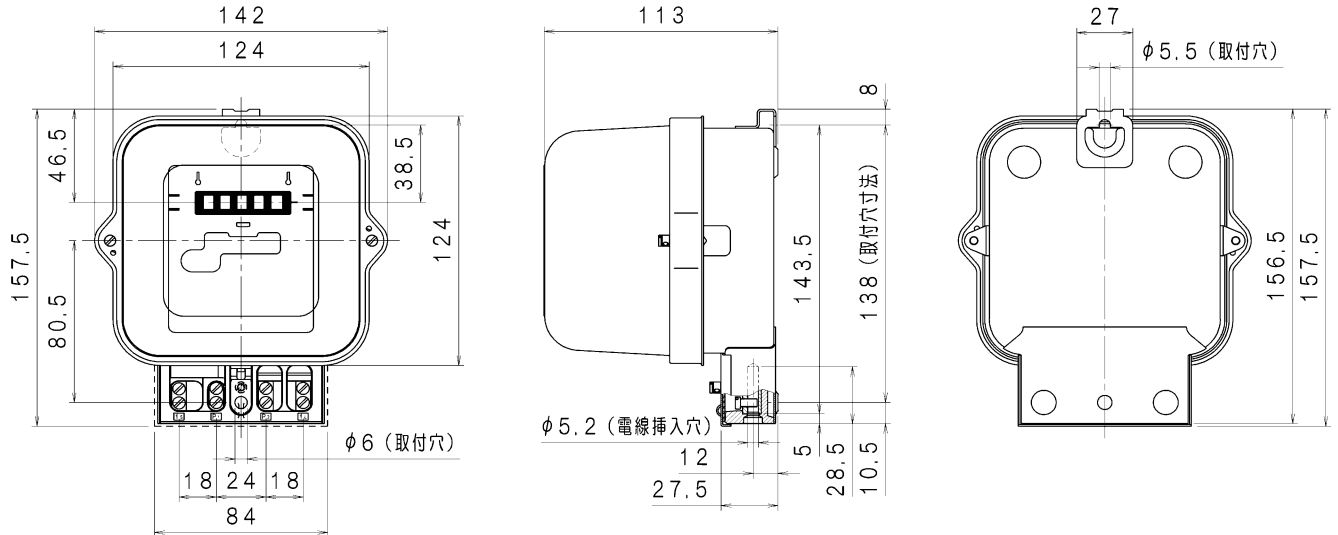


# 仕様書（簡易版）

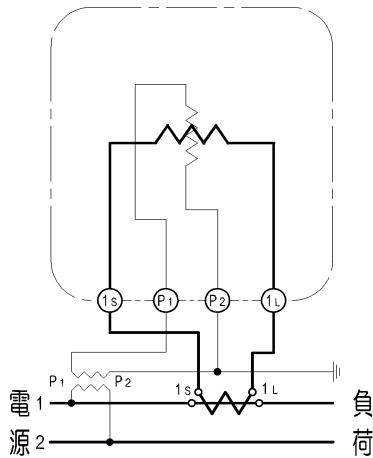
単相 2 線式  
普通電力量計（変成器付）  
A 5 3 A 形（/ 5 A）

< 外形寸法図（単位：mm） >

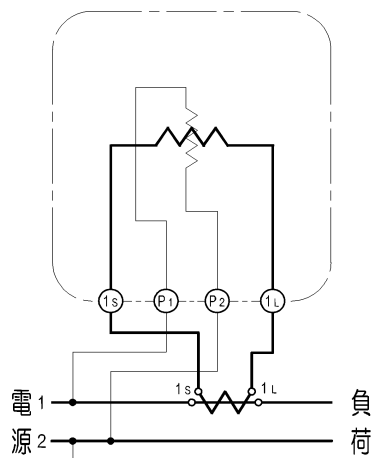


< 接続図 >

[CT付の場合]



[VCT付の場合]



< 仕様 >

形名	A 5 3 A
相線式	単相 2 線式
精度	普通電力量計
耐候構造	普通耐候形
取付・接続方法	表面取付・表面接続
定格電圧	/110, 100V, 120V, 200V, 240V
定格電流	/5A
定格周波数	<input type="checkbox"/> 50Hz <input type="checkbox"/> 60Hz
質量	1.5kg
使用周囲温度	-10~40°C
検定	<input type="checkbox"/> 有 <input type="checkbox"/> 無
逆回転阻止装置 <sup>注1</sup>	<input type="checkbox"/> 有 <input type="checkbox"/> 無
準拠規格	JIS C 1210 電力量計類通則 JIS C 1216 電力量計（変成器付計器） JIS C 1281 電力量計類の耐候性能

注 1)

逆回転阻止装置付の場合は形名記号の末尾に“-R”がつきます