

電力計

電子式電力量計 (誘導形電力量計形状互換) 搬送検針機能付 普通級 三相3線式

A7FA-R <販売完了品>



A7FA-R

特長

- 計量法に準拠しています。
- 日本電気計器検定所の型式承認を取得しています。
- PLC (電力線通信) により電力量計指示値の出力が可能です。

この製品のお問い合わせ

FAXでのお問い合わせ：03-3443-0265

カタログダウンロード

仕様書ダウンロード

カタログのダウンロード (903KB)

A7FA-R (ファイルサイズ: 627KB)

仕様

相線式	三相3線式		
形状	表面形		
形名	A7FA-R		
取付・接続方式	表面取付・表面接続		
耐候性能	普通耐候		
型式承認番号	第3505号	第3506号	第3507号
定格電圧 (V) 定格電流 (A)	100、200 30	120	/b
計器定数 (Pulse/kWs)	100V	250/3	125/6
	200V	125/3	125/12
250			500
250			250
定格周波数(Hz)	50または60		
電圧回路 電力損失(W)	技術情報の負担 (平均値) 一覧表をご参照ください		
電流回路 電力損失(W)	単独計器はこちら 変成器付計器はこちら		
質量 (kg)	2.3	3.3	2.3
付属装置	逆回転防止装置	標準装備	
	端子カバー	標準装備	

搬送検針機能の仕様

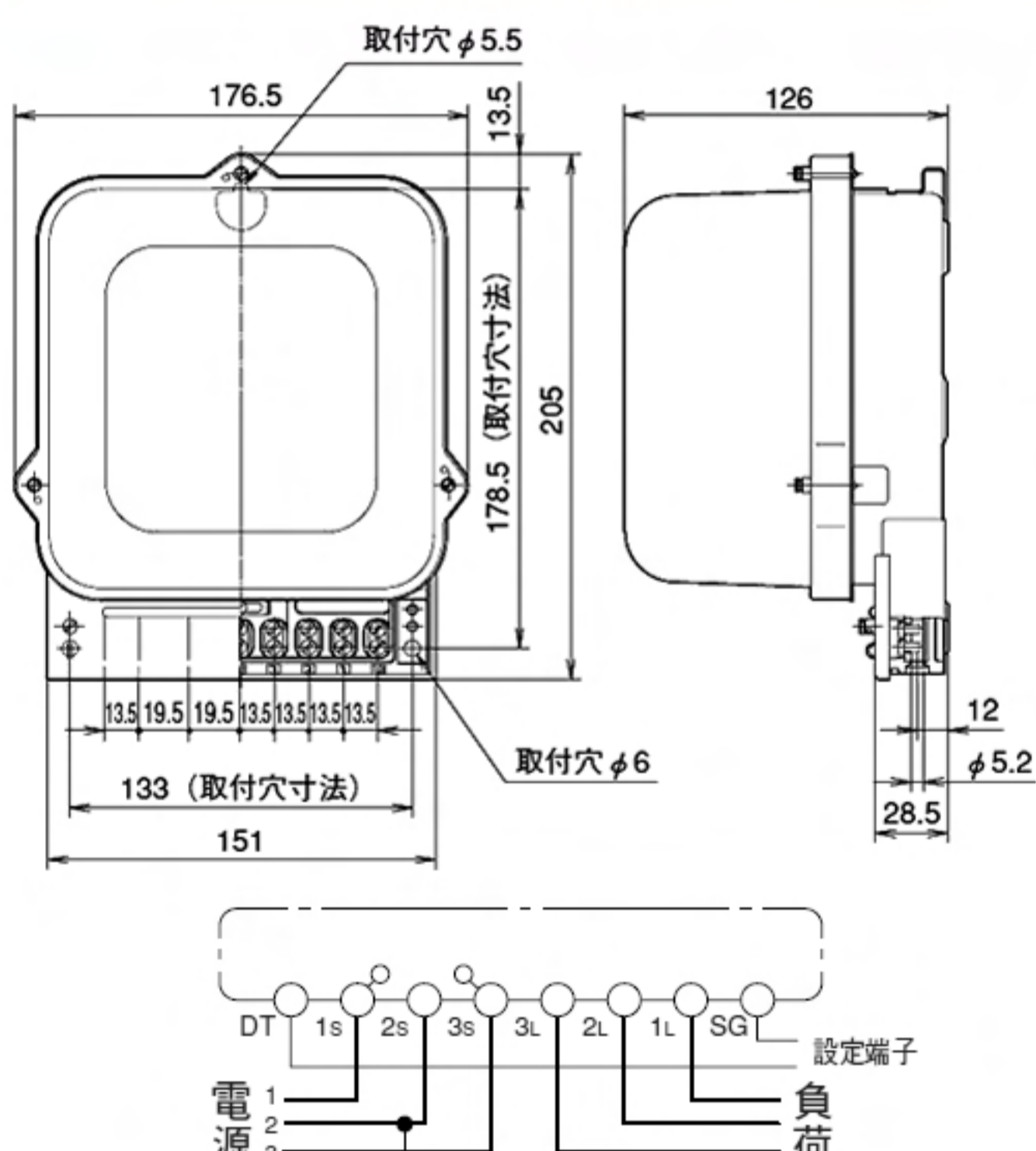
使用周波数	50Hz	60Hz
伝送方式	低圧配電線搬送	
注入方式	線間注入	
一次変調方式	DPSK (差動位相偏移変調)	
二次変調方式 (伝送状況により変更)	SS (スペクトラム拡散)	SS (スペクトラム拡散)
中心周波数	6.41kHz	3.21kHz 2.14kHz 1.60kHz
伝送速度	25bps	30bps
誤り検定	CRC方式 (生成多項式 $X^8+X^4+X^3+X^2+1$)	
ビット送出順	上位ビット先行	
発信タイミング	10、60、180、360分 (1つ選択) + ランダム	

計量パルスの仕様

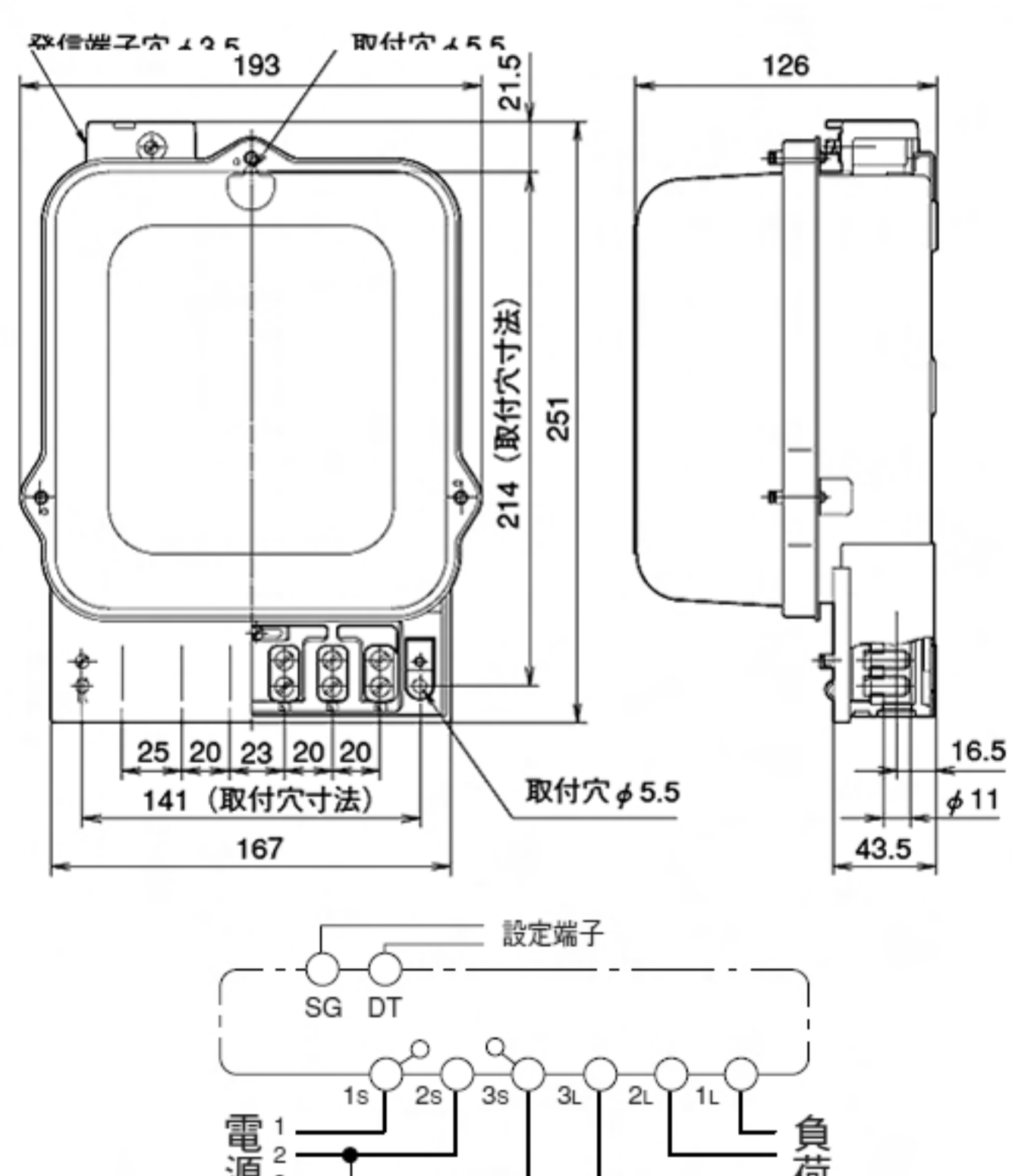
出力方式	計器定数	出力パルス幅	放射強度	波長
赤外線 発光出力	計器定数を参照ください		3mW/sr	940±20nm

外形図 および 接続図

A7FA-R (30A)



A7FA-R (120A)



A7FA-R (15A)

